

PLANMECA



Planmeca Compact™ i5

руководство пользователя

RU

30018510

Производитель, сборщик и импортер продукции несут ответственность за безопасность, надежность и долговечность установки при условии, что:

- установка, калибровка, модификации и ремонт осуществляются квалифицированным персоналом;
- электромонтажные работы выполняются в соответствии с надлежащими требованиями, например, требованиями стандарта МЭК 60364;
- соблюдаются инструкции по эксплуатации оборудования.

Компания Planmeca стремится к постоянному совершенствованию продукции. Хотя компания делает все возможное, чтобы обеспечить обновление документации на продукцию, возможны некоторые неточности. Компания оставляет за собой право вносить изменения без предварительного уведомления пользователя.

АВТОРСКОЕ ПРАВО PLANMECA

Порядковый номер издания 30018510, редакция 5

Дата выпуска: 28 января 2022 г.

Оригинальный выпуск на английском языке:

Planmeca Compact i5 User's manual

Порядковый номер издания 30011782, редакция 10

Содержание

1	Введение	1
1.1	Заявление об отказе от ответственности.....	1
2	Сопутствующая документация	3
3	Обучение	5
4	Регистрация продукта	6
5	Ежегодное обслуживание	7
6	Символы на этикетках изделий	8
7	Безопасность	11
7.1	Меры безопасности.....	11
7.2	Аварийные выключатели.....	16
7.3	Быстрая остановка перемещения кресла.....	18
7.4	Уведомление о серьезных инцидентах.....	18
8	Стоматологическая установка Planmeca Compact i	19
8.1	Конфигурация установки.....	19
8.1.1	Кронштейн с консолью врача над пациентом со сбалансированной верхней подачей инструментов.....	19
8.1.2	Кронштейн с консолью врача над пациентом с нижней подачей инструментов..	21
8.1.3	Боковое крепление консоли врача с нижней подачей инструментов.....	22
8.1.4	Мобильный карт с нижней подачей инструментов.....	23
8.1.5	Отдельный карт с подвесными инструментами.....	23
8.2	Съемные детали.....	24
8.3	Рабочие части.....	28
8.4	Плевательница.....	28
8.5	Монитор.....	30
8.6	Мобильный и отдельный карт инструментов.....	30
8.7	Держатель планшета.....	31
8.8	Возможность подключения через USB-интерфейс.....	32
8.8.1	Инструментальная консоль.....	32
8.8.2	Гидроблок.....	33
8.9	Быстроразъемные соединители воды и воздуха.....	33
8.10	Тройник.....	35
8.11	Соединение Planmeca Romexis.....	35
8.12	Рентгеновская установка Planmeca ProX.....	36
8.13	Интраоральный сканер Planmeca.....	37
9	Светильники Planmeca Solanna и Planmeca Solanna Vision	38
10	Инструментальная система	39
10.1	Кронштейны подачи инструмента.....	39
10.1.1	Кронштейн с консолью врача над пациентом.....	39
10.1.2	Кронштейн боковой подачи.....	40
10.2	Инструментальная консоль.....	41
10.2.1	Инструментальная консоль с верхней подачей инструментов.....	41
10.2.2	Инструментальная консоль с нижней подачей инструментов.....	43
10.3	Быстроразъемные шланги.....	43

10.4	Функции инструментов.....	45
10.4.1	Спрей инструмента.....	46
10.4.2	Автоматическая продувка.....	46
10.4.3	Лампа инструмента.....	46
10.4.4	Обратное вращение микромотора.....	46
10.4.5	Быстрый запуск пневматических инструментов.....	46
10.4.6	Ограничение частоты вращения/мощности инструмента.....	46
10.4.7	Ограничение крутящего момента.....	47
10.4.8	Апикальное действие.....	47
10.5	Подносы.....	47
10.5.1	Быстросъемный поднос.....	47
10.5.2	Встроенный поднос.....	48
10.5.3	Верхний поднос.....	49
10.5.4	Вращающийся поднос.....	50
10.5.5	Двойной поднос.....	50
10.5.6	Поднос на колонне.....	50
10.5.7	Поднос над пациентом.....	51
10.5.8	Поднос гидроблока.....	51
10.6	Система подачи стерильной воды.....	53
10.6.1	Введение.....	53
10.6.2	Настройка системы подачи стерильной воды.....	56
10.6.3	Удлинение трубки стерильной воды.....	58
10.6.4	Регулировка расхода стерильной воды.....	59
10.6.5	Регулировка объема стерильной воды.....	60
10.6.6	Снятие держателя пакета со стерильной водой (верхняя подача).....	60
11	Аспирационная система.....	61
11.1	Кронштейны аспирационных шлангов.....	61
11.1.1	Регулируемый кронштейн аспирационных шлангов.....	61
11.1.2	Регулируемый кронштейн аспирационных шлангов с держателем Flexu.....	62
11.1.3	Лево/правосторонний кронштейн аспирационных шлангов с держателем Flexu.....	63
11.1.4	Регулируемый кронштейн аспирационных шлангов с держателем Flexu с креплением на кресле.....	63
11.1.5	Лево/правосторонний кронштейн аспирационных шлангов с держателем Flexu с креплением на кресле.....	64
11.2	Держатель Flexu.....	65
11.3	Снятие и замена аспирационных шлангов.....	68
12	Кресло пациента.....	70
12.1	Распознавание пациента.....	70
12.2	Автоматическая подножка.....	71
12.3	Положение Тренделенбурга.....	72
12.4	Подлокотники.....	73
12.5	Подголовник с ручной регулировкой.....	74
12.5.1	Регулировка высоты подголовника.....	74
12.5.2	Регулировка угла подголовника.....	75
12.5.3	Регулировка подголовника для детей и низкорослых пациентов.....	75
12.6	Моторизованный подголовник.....	78
13	Панель управления.....	79
13.1	Панель управления на инструментальной консоли.....	79
13.1.1	Функция сенсорной панели.....	80
13.2	Панель управления на держателе Flexu.....	82
14	Педаль управления.....	84
14.1	Введение.....	84

14.2	Педаль управления.....	85
14.3	Функции педали управления.....	86
14.3.1	Функции центральной кнопки.....	86
14.3.2	Функции левой и правой кнопок.....	86
14.3.3	Функции педали.....	86
14.4	Отсоединение стандартной педали от стоматологической установки.....	88
14.5	Беспроводная педаль управления.....	88
15	Включение и выключение установки.....	90
16	Вход в систему и выход из системы.....	91
16.1	Вход.....	91
16.2	Выход из системы.....	93
17	Управление профилями пользователей и персональными настройками.....	94
17.1	Введение.....	94
17.2	Создание нового пользователя.....	94
17.3	Удаление пользователя.....	95
17.4	Редактирование пользовательских настроек.....	96
17.4.1	Редактирование имени пользователя.....	97
17.4.2	Изменение языка.....	99
17.4.3	Редактирование цветовой темы.....	101
17.5	Сброс персональных настроек.....	102
18	Присвоение карты PlanID пользователю.....	104
19	Проверка сведений о стоматологической установке.....	107
19.1	Об установке.....	107
19.2	Тип установки.....	108
19.3	Серийный номер установки.....	108
19.4	Версия программного обеспечения установки.....	108
19.5	Сервис.....	109
19.5.1	Контактная информация сервисной службы.....	109
19.5.2	Ежегодное обслуживание.....	109
19.5.3	Информация о системах хранения.....	109
19.5.4	Диагностика графического интерфейса пользователя.....	109
19.5.5	PlanID.....	110
19.5.6	Калибровка часов.....	110
19.5.7	Регистрация изделия.....	110
19.5.8	Периферийные устройства.....	110
19.5.9	Модель стоматологической установки.....	110
19.5.10	Хранитель экрана.....	111
19.6	Сетевые настройки.....	111
19.7	История сообщений.....	111
19.8	Bluetooth.....	112
19.9	Лицензии.....	112
20	Управление креслом пациента.....	113
20.1	Ручное управление.....	113
20.2	Автоматическое управление.....	115
20.2.1	Общие сведения.....	115
20.2.2	Сравнение стандартного и расширенного видов.....	116
20.2.3	Выбор автоматического положения.....	117
20.2.4	Выбор положения для полоскания.....	118
20.2.5	Остановка перемещения кресла.....	119
21	Управление моторизованным подголовником.....	121
21.1	Нормальный режим.....	122
21.1.1	Джойстик.....	122

21.1.2	Педаль управления.....	122
21.2	Режим наклона.....	124
21.2.1	Джойстик.....	124
21.2.2	Педаль управления.....	124
22	Управление стоматологической установкой.....	126
22.1	Выбор языка.....	126
22.2	Смыв плевательницы.....	127
22.3	Наполнение стакана.....	127
22.4	Таймер.....	129
22.5	Открытие двери / вызов ассистента.....	129
22.6	Светильники Planmeca Solanna и Planmeca Solanna Vision.....	130
22.6.1	Индикаторы.....	131
22.6.2	Включение/выключение светильника.....	132
22.6.3	Включение/выключение композитного режима.....	133
22.6.4	Регулировка яркости светильника.....	135
22.6.5	Регулировка яркости светильника в композитном режиме.....	136
22.6.6	Изменение настройки света светильника.....	138
22.7	Камера Planmeca Solanna Vision.....	139
22.7.1	Начало использования камер.....	140
22.7.2	Регулировка настроек камеры со стоматологической установки.....	142
22.7.3	Включение/выключение видеотрансляции.....	144
22.7.4	Запись видео.....	146
22.7.5	Захват изображения.....	146
22.8	Просмотр рентгеновских пленок.....	147
23	Управление инструментами.....	148
23.1	Логика управления инструментом.....	148
23.2	Микромотор.....	149
23.2.1	Частота вращения / мощность.....	150
23.2.2	Вращение в обратном направлении.....	150
23.2.3	Ограничение частоты вращения/мощности.....	151
23.2.4	Спрей инструмента.....	151
23.2.5	Кратковременный спрей.....	153
23.2.6	Автоматическая продувка.....	153
23.2.7	Ручная продувка.....	153
23.2.8	Лампа инструмента.....	154
23.3	Микромотор Bien-Air MCX.....	155
23.3.1	Крутящий момент.....	155
23.3.2	Обороты.....	156
23.4	Микромотор Bien-Air MX2.....	157
23.4.1	Крутящий момент.....	157
23.4.2	Обороты.....	159
23.4.3	Варианты предварительной настройки.....	159
23.5	Микромотор Bien-Air MX-i.....	160
23.5.1	Стерильная вода.....	161
23.5.2	Крутящий момент.....	161
23.5.3	Обороты.....	162
23.5.4	Варианты предварительной настройки.....	162
23.6	Микромотор Morita TORX.....	163
23.6.1	Крутящий момент.....	163
23.6.2	Обороты.....	165
23.6.3	Апикальное действие.....	165
23.6.4	Варианты предварительной настройки.....	167
23.7	Апекс-локатор.....	171

23.7.1	Перед использованием апекс-локатора.....	172
23.7.2	Использование апекс-локатора.....	174
23.7.3	Тестирование апекс-локатора.....	177
23.8	Турбинный наконечник.....	179
23.8.1	Частота вращения / мощность.....	179
23.8.2	Быстрый запуск.....	180
23.8.3	Спрей инструмента.....	180
23.8.4	Ограничение частоты вращения/мощности.....	181
23.8.5	Кратковременный спрей.....	182
23.8.6	Автоматическая продувка.....	182
23.8.7	Ручная продувка.....	183
23.8.8	Лампа инструмента.....	183
23.9	Скалер.....	184
23.9.1	Частота вращения / мощность.....	184
23.9.2	Спрей инструмента.....	185
23.9.3	Кратковременный спрей.....	186
23.9.4	Скалер Satelec Newtron.....	187
23.9.5	Скалер LM.....	187
23.9.6	Скалер EMS No Pain.....	188
23.9.7	Лампа инструмента.....	188
23.10	Полимеризационная лампа Planmeca Lumion Plus.....	189
23.11	Интраоральная камера и Planmeca Romexis.....	190
23.11.1	Интраоральная камера на инструментальной консоли.....	191
23.11.2	Интраоральная камера в держателе аспирационных шлангов.....	193
23.12	Интраоральный сканер Planmeca.....	195
23.12.1	Запуск интраорального сканера при помощи педали управления.....	195
24	Работа с наконечниками аспирационных шлангов.....	197
24.1	Слюноотсос и отсос высокой производительности.....	197
24.2	Наклонный наконечник отсоса высокой производительности.....	198
25	Программирование.....	199
25.1	Введение.....	199
25.2	Группировка элементов на панели управления.....	200
25.3	Запрограммированные положения кресла.....	201
25.3.1	Расширенный вид.....	201
25.3.2	Стандартный вид.....	203
25.4	Настройки инструментов.....	203
25.4.1	Ограничение частоты вращения/мощности инструмента.....	203
25.4.2	Спрей инструмента.....	204
25.4.3	Включение/выключение режима стерильной воды.....	205
25.4.4	Автоматическая продувка.....	205
25.4.5	Лампа инструмента.....	206
25.4.6	Микромотор Bien-Air MCX.....	207
25.4.7	Микромотор Bien-Air MX2.....	208
25.4.8	Микромотор Bien-Air MX-i.....	211
25.4.9	Микромотор Morita TORX.....	214
25.4.10	Полимеризационная лампа Planmeca Lumion Plus.....	217
25.5	Настройка таймеров.....	217
25.6	Смыв плевательницы и наполнение стакана.....	218
25.6.1	Настройка интенсивности наполнения стакана и смыва плевательницы.....	218
25.6.2	Длительность промывки плевательницы.....	218
25.6.3	Длительность наполнения стакана.....	219
25.7	Светильники Planmeca Solanna и Planmeca Solanna Vision.....	220
25.7.1	Яркость.....	220

25.7.2	Цветовая температура и яркость.....	221
25.7.3	Сенсор жестов.....	223
25.8	Длительность открытия двери / вызова ассистента.....	224
25.9	Часы.....	224
25.10	Дата.....	225
25.11	Настройка функций обслуживания.....	226
25.12	Контейнер дезинфицирующего средства для аспирационных линий заполнен.....	227
25.13	Беспроводная педаль управления.....	228
25.13.1	Подключение беспроводной педали управления.....	228
25.13.2	Просмотр информации об уровне заряда батареи.....	231
25.13.3	Регулировка настроек радиосвязи.....	232
26	Калибровка часов.....	234
27	Части гидроблока.....	236
28	Программы промывки и чистки.....	237
28.1	Когда следует использовать программы очистки.....	237
28.2	Предварительная подготовка.....	237
28.3	Короткий цикл промывки инструмента.....	240
28.4	Длинный цикл промывки инструмента.....	242
28.5	Очистка системы аспирации.....	246
28.5.1	Заполнение контейнера дезинфицирующего средства для аспирационных линий.....	247
28.6	Очистка линий подачи воды.....	250
28.6.1	Введение.....	250
28.6.2	Запуск цикла очистки линий подачи воды.....	251
28.6.3	Промывка линий подачи воды.....	258
28.6.4	Техническое обслуживание.....	262
29	Чистка и дезинфекция.....	263
29.1	Введение.....	263
29.2	Поверхности стоматологической установки.....	263
29.3	Инструменты.....	267
29.4	Инструментальная консоль.....	268
29.4.1	Маслосборник.....	268
29.5	Гидроблок.....	268
29.5.1	Плевательница.....	268
29.5.2	Держатель для промывки инструментов.....	271
29.5.3	Держатель для очистки аспирационных шлангов и сепарационная емкость.....	271
29.5.4	Одноразовые фильтры.....	272
29.5.5	Фильтр грубой очистки вентиля плевательницы.....	273
29.5.6	Коллектор амальгамы.....	274
29.5.7	Емкость для отходов.....	274
29.5.8	Бутыль с чистой водой.....	275
29.6	Аспирационная система.....	276
29.6.1	Чистка в начале рабочего дня.....	276
29.6.2	Чистка после каждого пациента.....	276
29.6.3	В конце каждого рабочего дня.....	277
29.6.4	Еженедельная чистка.....	277
29.6.5	Чистка наконечников аспирационного шланга.....	279
29.7	Planmeca ProX.....	280
29.8	Planmeca ProSensor.....	280
29.9	Интраоральный сканер Planmeca.....	280
29.10	Внешний ПК.....	280
30	Planmeca ActiveAqua.....	281

30.1	Введение.....	281
30.2	Измерение уровня свободного хлора.....	282
30.3	Замена предварительного фильтра Planmeca ActiveAqua.....	283
30.4	Сброс счетчика предварительного фильтра.....	285
30.5	Настройка параметров Planmeca ActiveAqua.....	287
31	Система подачи чистой воды.....	290
31.1	Введение.....	290
31.2	Очистка линий подачи воды.....	291
31.2.1	В конце рабочего дня.....	292
31.2.2	Чистка в начале рабочего дня.....	294
32	Подсказки и сообщения об ошибках.....	297
32.1	Общие сведения.....	297
32.2	Краткие сообщения-подсказки.....	298
32.3	Краткие сообщения об ошибках.....	311
32.3.1	Общие сведения об ошибках.....	311
32.3.2	Сообщения об ошибках, связанных с электропитанием.....	314
32.3.3	Сообщения об ошибках панели управления.....	316
32.3.4	Сообщения об ошибках, связанных с инструментами.....	316
32.3.5	Сообщения об ошибках, связанных с блоком инструментов.....	317
32.3.6	Ошибки, связанные с держателем аспирационных шлангов.....	319
32.3.7	Ошибки, связанные с педалью управления.....	320
32.3.8	Ошибки, связанные со светильником.....	321
32.3.9	Ошибки, связанные с системой сепарации.....	321
32.3.10	Ошибки, связанные с креслом пациента.....	322
32.3.11	Ошибки, связанные с центральным процессором.....	322
32.3.12	Ошибки, связанные с подголовником.....	323
32.3.13	Сообщения об ошибках, связанные с ActiveAqua.....	324
32.3.14	Сообщения об ошибках, связанных с утечками воды.....	325
32.3.15	Ошибки, связанные с техническим обслуживанием.....	326
32.3.16	Ошибки, связанные с обновлением программного обеспечения.....	326
32.3.17	Ошибки, связанные с панелью управления.....	327
32.4	Просмотр истории подсказок и сообщений об ошибках.....	327
33	Расходные материалы.....	331
34	Утилизация.....	337
35	Техническая информация.....	338
35.1	Технические характеристики.....	338
35.2	Классификации инструментов.....	341
35.3	Габаритные размеры.....	342
35.3.1	Расположение пациента, стоматолога и ассистента.....	342
35.3.2	Область пациента.....	343
35.3.3	Кронштейн с консолью врача над пациентом со сбалансированной верхней подачей инструментов.....	346
35.3.4	Кронштейн с консолью врача над пациентом с нижней подачей инструментов.....	347
35.3.5	Боковое крепление консоли врача с нижней подачей инструментов.....	348
35.3.6	Карт.....	349
35.4	Потребление воды стоматологической установкой Planmeca Compact i.....	349
36	Planmeca как импортер в ЕС.....	351
37	Сертификаты.....	352
37.1	СЕ.....	352
37.2	Декларация соответствия требованиям ЕС для радиочастотного считывателя RFID карт PlanID.....	352
37.3	Декларация соответствия EAC для радиочастотного считывателя RFID карт PlanID.....	352

37.4	Замечания по оборудованию класса В по нормам Федеральной Комиссии Связи (FCC) для беспроводной системы ножного управления.....	352
37.5	Замечания по оборудованию класса В по нормам Федеральной Комиссии Связи (FCC) для радиочастотного считывателя RFID карт PlanID.....	353
37.6	Заявление о соответствии требованиям Министерства промышленности Канады (IC)....	353
37.7	Industrie Canada (IC) Déclaration de conformité.....	354
37.8	Радиочастотное облучение.....	354

1 Введение

Стоматологическая установка Planmeca представляет собой стоматологическое устройство с электрическим управлением, состоящее из кресла пациента, гидроблока, кронштейна подачи инструментов, стоматологических инструментов, светильника и педали управления. Стоматологическая установка Planmeca предназначена для лечения зубов профессиональными стоматологами.

В настоящем руководстве содержится описание стоматологической установки Planmeca, а также указания по ее использованию. В зависимости от конфигурации вашей стоматологической установки настоящее руководство может содержать части, к ней не относящиеся. Перед использованием внимательно прочтите настоящее руководство.

ПРИМЕЧАНИЕ

Эксплуатация стоматологической установки Planmeca допускается только под контролем специалистов-стоматологов.

ПРИМЕЧАНИЕ

Это руководство действительно для версии программного обеспечения 7.12.3 или более новой.

ПРИМЕЧАНИЕ

В случае каких-либо отклонений от нормальной работы настоящее руководство является основным источником информации.

ПРИМЕЧАНИЕ

Сведения о комплектующих см. в соответствующей документации.



Стоматологическая установка Planmeca отвечает требованиям Директив 93/42/ЕЕС (MDD) и 2011/65/EU (Ограничения на использование опасных материалов в производстве электрического и электронного оборудования — RoHS).



Все иллюстрации, где изображены кнопки, означают, что следует нажать соответствующую кнопку на панели управления. Нажатие кнопки приводит к включению или выключению функции (в зависимости от ее исходной настройки) или к изменению величины.

Настройки и значения, указанные в данном руководстве, приведены в качестве примеров, и их не следует рассматривать как рекомендуемые значения, если не указано иное.

1.1 Заявление об отказе от ответственности

ПРИМЕЧАНИЕ

ВАЖНОЕ ЗАМЕЧАНИЕ ПО БЕЗОПАСНОСТИ!

Planmeca Solanna Vision имеет возможность подключения к сети. Компания Planmeca не несет ответственности за безопасность данных конечного пользователя, а также за любые неполадки в системе, которые могут привести к потере данных. Организация, в которой работает пользователь, должна позаботиться о защите сети с помощью межсетевого экрана.

ПРИМЕЧАНИЕ

ВАЖНОЕ УВЕДОМЛЕНИЕ О КОНФИДЕНЦИАЛЬНОСТИ ДАННЫХ!

Planmeca Solanna Vision имеет функции камеры и микрофона.

Их можно использовать для записи личных данных пациентов и сотрудников. Организация, в которой работает пользователь, должна учитывать национальные правила, касающиеся основных прав и свобод физических лиц и, в частности, их права на защиту личных данных.

2 Сопутствующая документация

Стоматологическая установка Planmeca поставляется со следующими руководствами и схемами:

- Руководство пользователя
Для профессиональных стоматологов. Содержит описание стоматологической установки и ее частей, а также указания по ее эксплуатации и чистке.
- Руководство по установке
Для технического персонала. Содержит описание по монтажу стоматологической установки.

ПРИМЕЧАНИЕ

Используйте установочный шаблон (входит в комплект поставки) для правильного размещения установки.

- Техническое руководство
Для технического персонала. Содержит инструкции по сервису.
- Схемы электрических соединений (30015321)
- Схемы пневматической системы (30019050)
- Руководство пользователя для дополнительной системы дезинфекции воды WEK
Для профессиональных стоматологов. Содержит инструкции по использованию и техническому обслуживанию.

В комплект поставки программного обеспечения Planmeca Romexis входят следующие руководства:

- Руководство пользователя Planmeca Romexis
Для профессиональных стоматологов. Описывает мониторинг и контроль работы и сбора данных по лечению.
- Краткое руководство по установке Planmeca Romexis
Для технического персонала. Описывает процесс установки ПО Planmeca Romexis.
- Техническое руководство Planmeca Romexis
Для технического персонала. Содержит инструкции по сервису.

Светильник Planmeca Solanna или Planmeca Solanna Vision поставляется со следующим руководством:

- Руководство пользователя
Для профессиональных стоматологов. Содержит описание и инструкции по эксплуатации и очистке светильника.
- Руководство по установке и техническое руководство
Для технического персонала. Содержит описание установки светильника на потолке или стене, а также инструкции по сервису.
Описание установки светильника на стоматологической установке содержится в руководстве по установке стоматологической установки.

На стоматологическую установку Planmeca можно установить интраоральный рентгеновский аппарат Planmeca ProX. В комплект поставки Planmeca ProX входят следующие руководства:

- Руководство пользователя
Для профессиональных стоматологов/врачей. Содержит описание интраорального рентгеновского аппарата и его частей, а также указания по эксплуатации и чистке.
- Руководство по установке
Для технического персонала. Содержит описание по монтажу интраорального рентгеновского аппарата.
- Техническое руководство
Для технического персонала. Содержит инструкции по сервису.

Интраоральный сканер Planmeca поставляется со следующими руководствами:

- Руководство пользователя Planmeca FIT
Предназначено для профессиональных стоматологов, делающих цифровые снимки пломб и имплантатов.
- Руководство по установке Planmeca FIT
Для технического персонала. Содержит описание по установке интраорального сканера.

В комплект поставки датчика Planmeca ProSensor входят следующие руководства:

- Руководство пользователя
Для профессиональных стоматологов. Содержит описание датчика, предназначенного для получения цифровых интраоральных рентгеновских снимков, а также указания по его использованию.
- Руководство по установке
Для технического персонала. Содержит описание по монтажу датчика.

Прочитайте инструкцию по безопасному обращению с материалами и документ *Дезинфицирующие средства, одобренные Planmeca* (30007097) перед использованием дезинфицирующих веществ для поверхностей и обивки, дезинфицирующих веществ для воды и линий подачи воды стоматологической установки или дезинфицирующих средств для аспирационных линий. Документ можно найти в [Банке материалов](#) Planmeca.

Перед использованием инструмента прочитайте руководство по эксплуатации инструмента.

Полный список дополнительных принадлежностей содержится в прайс-листе продукции Planmeca.

3 Обучение

Практическое обучение пользователей обеспечивается при монтаже данного устройства.

4 Регистрация продукта

О задании

Прежде чем приступить к использованию продукта Planmeca, его необходимо зарегистрировать, для того чтобы активировать гарантию.

ПРИМЕЧАНИЕ

Помимо перехода на веб-сайт регистрации способом, описанным ниже, можно ввести в адресной строке браузера www.planmeca.com/register/.

Этапы

1. Перейдите на страницу регистрации продуктов Planmeca.

1.a. Войдите в стоматологическую установку.

1.b. Нажмите кнопку **Программа**.



1.c. Нажмите кнопку **Об установке**.



1.d. Выберите **Сервис > Регистрация продукта**.

1.e. Считайте QR-код с помощью ридера QR-кодов, чтобы перейти на веб-сайт регистрации.

2. Следуйте инструкциям на сайте.

5 Ежегодное обслуживание

Для гарантии надлежащего функционирования установка должна ежегодно проходить проверку и техническое обслуживание, выполняемые квалифицированными специалистами по обслуживанию компании Planmeca, в соответствии с графиком обслуживания, установленным для данной стоматологической установки.


При ежегодном обслуживании специалист по обслуживанию заменяет все детали, указанные в комплекте для обслуживания. Они включают, помимо прочего, части, контактирующие с воздухом, водой и аспирационными системами. Кроме того, специалист по обслуживанию проверяет и обслуживает все детали стоматологической установки, которые могут изнашиваться при нормальном использовании. К ним относятся части гидроблока, педали управления, инструментальной консоли, кронштейнов подачи инструмента, кресла пациента, кронштейна аспирационных шлангов и светильника. Также проводится проверка механической устойчивости и электробезопасности.


Интервал обслуживания по умолчанию — 365 дней.


В окне *Об установке* можно проверить дату последнего и следующего ежегодного обслуживания.

Сообщение-подсказка заблаговременно напомнит вам о ежегодном обслуживании.

6 Символы на этикетках изделий


 Соответствует требованиям Директивы 93/42/ЕЕС.


 Знак сертификации Евразийского таможенного союза.

 Изделие является медицинским устройством в соответствии с (EU) 2017/745.

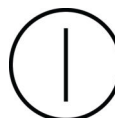
 Дата изготовления (стандарт ISO 7000).


 Маркировка SGS в соответствии со стандартами США и Канады (ANSI/AAMI ES60601-1 и CAN/CSA C22.2 № 60601-1)


 Рабочая часть оборудования типа В (стандарт МЭК 60417).


 Рабочие части оборудования типа ВF для стоматологических инструментов (стандарт МЭК 60417).


 Переменный ток (стандарт МЭК 60417).

 Выключатель (стандарт МЭК 60417).

 См. электронные инструкции по использованию (стандарт ISO 7000-1641).

 См. руководство по эксплуатации/буклет (стандарт ISO 7010).

 Общее предупреждение (стандарт ISO 7010).

 Предупреждение, опасность заземления или раздавливания: рука (стандарт ISO 7010).



Предупреждение, горячая поверхность (стандарт ISO 7010).



Предупреждение: электрический ток (стандарт ISO 7010).

Во избежание опасности поражения электрическим током данное оборудование следует подключать только к сети питания с защитным заземлением.



Опасность для здоровья (в соответствии с регламентом ЕС № 1272/2008).



Не вставляйте пальцы между механическими частями.



Сильный магнит. Установочный кронштейн подноса следует снимать во время лечения пациентов с кардиостимулятором. (Стандарт ISO 7010.)

IPX1

Защищено от водяных капель (стандарт МЭК 60529).



Изделие одноразового использования. Не использовать повторно (стандарт ISO 7000)!



Стерилизация паром или сухим жаром (стандарт ISO 7000).



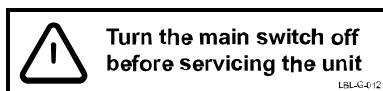
Отдельный сбор электрического и электронного оборудования в соответствии с Директивой 2012/19/EU (WEEE).



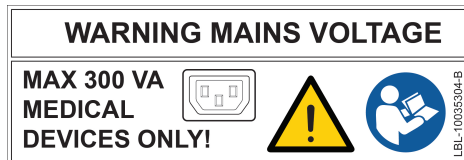
Защитное заземление (стандарт МЭК 60417).



Знак сертификации радиооборудования (в соответствии с законом о радиооборудовании в Японии)



Когда установка включена, на сетевых контактах под кожухом всегда присутствует сетевое напряжение. ЗАПРЕЩАЕТСЯ открывать кожух! (Стандарт МЭК 60601-1.)



Тройник (MSO) для медицинских устройств, соответствующих стандарту МЭК 60601-1. Тройник доступен в качестве опции.



ПРЕДУПРЕЖДЕНИЕ

Запрещено подключать к системе тройник или удлинитель.

ВНИМАНИЕ

К тройнику разрешено подключать только оборудование, одобренное Planmeca.

7 Безопасность

7.1 Меры безопасности



ПРЕДУПРЕЖДЕНИЕ

Запрещается вносить изменения в конструкцию данной стоматологической установки.



ПРЕДУПРЕЖДЕНИЕ

К данной стоматологической установке разрешается подключать только инструменты или оборудование, одобренное Planmeca.



ПРЕДУПРЕЖДЕНИЕ

Не прикасайтесь одновременно к компьютеру и пациенту!



ПРЕДУПРЕЖДЕНИЕ

Не прикасайтесь одновременно к пациенту и портам USB или каким-либо электрическим соединителям внешних модулей инструментов.



ПРЕДУПРЕЖДЕНИЕ

Не касайтесь пациента, когда открываете дверцу гидроблока или когда дверца гидроблока открыта!



ПРЕДУПРЕЖДЕНИЕ

Относится только к стоматологическим установкам Planmeca без кресла пациента.

Не поднимайте пациента, когда он находится под кронштейном подачи инструмента. Опасность защемления!



ПРЕДУПРЕЖДЕНИЕ

Запрещается выполнять техническое обслуживание во время использования оборудования для лечения пациента.



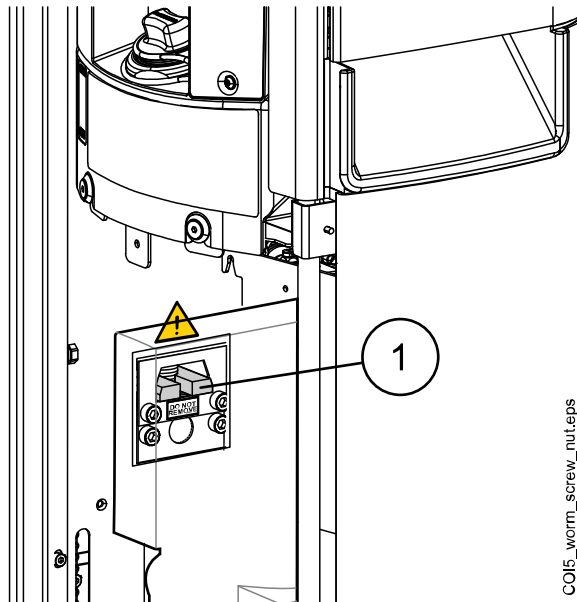
ПРЕДУПРЕЖДЕНИЕ

Пациент не должен контактировать с инструментами во время реанимационных мероприятий с использованием дефибриллятора.



ПРЕДУПРЕЖДЕНИЕ

Стопорная гайка (1) ходового винта в моторе подъема кресла всегда должна быть прикреплена к ходовому винту и ее нельзя снимать. В случае повреждения или смещения стопорной гайки немедленно прекратите использование стоматологической установки и обратитесь к представителям компании Planmeca.



ВНИМАНИЕ

Запрещается использование неисправной или поврежденной стоматологической установки!

ВНИМАНИЕ

Запрещается выполнять какие-либо другие процедуры технического обслуживания, кроме указанных в данном руководстве.

ВНИМАНИЕ

При выполнении технического обслуживания установка должна быть выключена.

ВНИМАНИЕ

Усадите пациента в кресле. Запрещается сидеть на подножке, спинке или любой другой части установки.

ВНИМАНИЕ

Когда пациент находится в кресле, убедитесь, что его руки и ноги лежат на кресле.

ВНИМАНИЕ

Не позволяйте пациенту дотрагиваться до светильника или его кронштейна при посадке в кресло или при подъеме с него.

ВНИМАНИЕ

Шланги инструмента имеют ограниченный срок службы и подлежат замене после 5 лет эксплуатации.

ВНИМАНИЕ

Капли воды на сенсорной панели могут нарушать нормальное функционирование панели управления.

ВНИМАНИЕ

Перед использованием настольного инструмента заблокируйте панель управления в окне технического обслуживания.

ВНИМАНИЕ

Не допускается одновременное использование стоматологической установки вместе с интраоральной рентгеновской установкой Planmeca ProX.

ВНИМАНИЕ

Запрещается смотреть непосредственно на источник света светильника, так как это может привести к повреждению сетчатки. Глаза пациента и стоматологического персонала следует защищать при помощи очков, которые блокируют высокоэнергетический видимый свет (HEV) или ограничивают прямое облучение до 4 минут.

ВНИМАНИЕ

Выключите установку перед использованием электрохирургического ножа.

ВНИМАНИЕ

Использование электрохирургического ножа может воздействовать на работу имплантированного кардиостимулятора или дефибриллятора. См. документацию производителя.

ВНИМАНИЕ

Запрещается использовать скалер или полимеризационную лампу для пациентов с кардиостимулятором. Работа этого инструмента может привести к нарушениям функционирования кардиостимулятора.

ВНИМАНИЕ

В исключительно неблагоприятных условиях возможно возникновение электромагнитных помех между установкой и другими устройствами. Не используйте установку вблизи чувствительных устройств или устройств, создающих сильные электромагнитные помехи.

ВНИМАНИЕ

Не используйте оборудование в присутствии анестетического газа или в кислородонасыщенных средах (содержание кислорода более 25%).

ВНИМАНИЕ

Перед использованием стоматологической установки убедитесь, что все инструменты тщательно промыты, а аспирационные шланги и линии подачи воды очищены в соответствии с указаниями в настоящем руководстве.

ВНИМАНИЕ

Если дренаж заблокирован, стоматологическая установка может переполниться загрязненной водой, а ее избыток может потечь на пол. Выключите установку и свяжитесь с дилером Planmeca.

ВНИМАНИЕ

При обнаружении утечки воды отобразится сообщение об ошибке E90. Отключите подачу воды и свяжитесь с представителем компании Planmeca.

ВНИМАНИЕ

Для хирургических процедур используйте стерильные ирригационные растворы, например, стерильную воду или физраствор. Для введения стерильных ирригационных растворов во время операции следует использовать соответствующие устройства. Они могут включать специальную хирургическую ирригационную систему с такими компонентами, как одноразовые наконечники или наконечники, которые можно стерилизовать с использованием методов, используемых в амбулаторной стоматологии.

ВНИМАНИЕ

Обрыв питания выключит систему предотвращения обратного тока, контролируемую ПО. При использовании турбинного наконечника без системы предотвращения обратного тока загрязненная вода может попасть в турбину и турбинный шланг в случае отключения питания.

ВНИМАНИЕ

В сложных условиях эксплуатации температура двигателей, управляющих высотой кресла и положением спинки, может быть очень высокой. НЕ КАСАТЬСЯ МОТОРОВ!

ВНИМАНИЕ

В сложных условиях эксплуатации температура поверхности обивки кресла может достигать 44 °С. Если нагрузка на кресло пациента была максимальной в условиях жаркого климата, дождитесь пока обивка кресла остынет перед приемом следующего пациента.

ПРИМЕЧАНИЕ

Перед включением стоматологической установки убедитесь, что подача воды, воздуха и аспирационный мотор включены.

ПРИМЕЧАНИЕ

При использовании стоматологической установки Planmeca необходимо соблюдать требования национального законодательства в части стоматологической воды и воздуха.

ПРИМЕЧАНИЕ

Вода, используемая в инструментах стоматологической установки для наполнения стакана, предназначена только для полоскания. Более подробную информацию можно получить у представителей компании Planmeca.

ПРИМЕЧАНИЕ

Когда установка не используется, подача воды должна быть отключена.

ПРИМЕЧАНИЕ

Если стоматологическая установка не оснащена встроенной системой очистки воды/линии подачи воды, необходимо подключить стоматологическую установку к внешней системе очистки воды/линии подачи воды.

ПРИМЕЧАНИЕ

Пользователь должен следить за микробной нагрузкой используемой в установке воды.

ПРИМЕЧАНИЕ

При использовании воздушно-абразивной обработки ознакомьтесь с инструкциями, предоставленными производителем пневматических полировочных фрез. Убедитесь, что сразу после использования пневматических полировочных фрез производится соответствующая промывка стоматологической установки.

ПРИМЕЧАНИЕ

Воздух, используемый в стоматологической установке, должен быть сухим, чистым, без масляных примесей.

ПРИМЕЧАНИЕ

Запрещено класть тяжелые предметы или контейнеры с жидкостью на какую-либо часть установки, или вешать предметы на конструкцию дуги.

ПРИМЕЧАНИЕ

При использовании другого портативного оборудования со стоматологической установкой следует соблюдать осторожность.

ПРИМЕЧАНИЕ

Стоматологическую установку можно подключать только к частной сети (а не, например, к сети Internet).

ПРИМЕЧАНИЕ

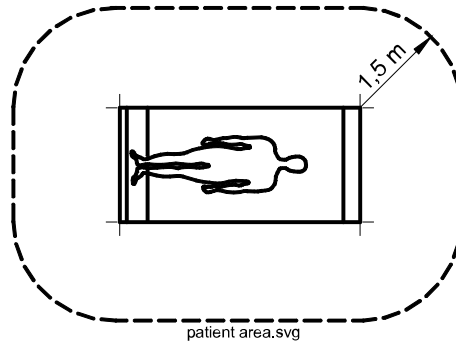
Необходимо учитывать требования к электромагнитной совместимости. Установка и ввод оборудования в эксплуатацию должны выполняться с учетом соответствующих сведений об электромагнитной совместимости, указанных в сопроводительной документации.

ПРИМЕЧАНИЕ

Портативные и мобильные средства радиосвязи могут влиять на работу стоматологической установки.

ПРИМЕЧАНИЕ

Внешнее оборудование, предназначенное для подключения к входу сигнала, выходу сигнала или другим соединительным разъемам, должно соответствовать применимому стандарту МЭК (например, МЭК 60950 «Оборудование для информационных технологий. Требования к безопасности» и МЭК 60601 «Медицинское электрооборудование»). Вдобавок, все комбинации — системы — должны соответствовать стандарту МЭК 60601-1. Оборудование, не соответствующее стандарту МЭК 60601-1, должно находиться вне области пациента.



Любое лицо, подключающее внешнее оборудование ко входу сигнала, выходу или сигнала другим разъемам, формирует систему и несет ответственность за ее соответствие МЭК 60601-1. В случае сомнений, обратитесь к квалифицированному технику или в местное представительство.

7.2 Аварийные выключатели

Необходимо соблюдать осторожность при перемещении кресла пациента из одного положения в другое. При наличии препятствий на линии перемещения кресла пациента срабатывают аварийные выключатели, которые останавливают выполнение механизированных движений. Аварийные выключатели и их функции рассматриваются ниже.

1. Спинка

Препятствие между спинкой и полом при перемещении кресла вниз и/или спинка препятствует опусканию кресла и перемещению спинки. Устраните препятствие, чтобы возобновить нормальный режим работы.

2. Лево/правосторонний кронштейн аспирационных шлангов с креплением на кресле, соединение

Кронштейн аспирационных шлангов находится в крайнем верхнем положении и не позволяет креслу и спинке двигаться вниз. После того как кронштейн аспирационных шлангов будет передвинут вниз, они смогут перемещаться нормально.

3. Лево/правосторонний кронштейн аспирационных шлангов с креплением на кресле, нижняя часть кронштейна

Препятствие под кронштейном аспирационных шлангов не позволяет креслу и спинке двигаться вниз. Устраните препятствие, чтобы возобновить нормальный режим работы.

4. Адаптер днища и подъема кресла

Препятствие между креслом и полом не позволяет креслу и спинке двигаться вниз. Устраните препятствие, чтобы возобновить нормальный режим работы.

5. Подножка

Положение подножки определяется как «заблокированное» или «разблокированное» (= свободно свисает). В зависимости от этого положения кресло может быть опущено ниже, если подножка заблокирована.

6. Регулируемая подножка (вся длина)

Препятствие между подножкой и полом не позволяет креслу двигаться вниз. Устраните препятствие, чтобы возобновить нормальный режим работы.

7. Плевательница

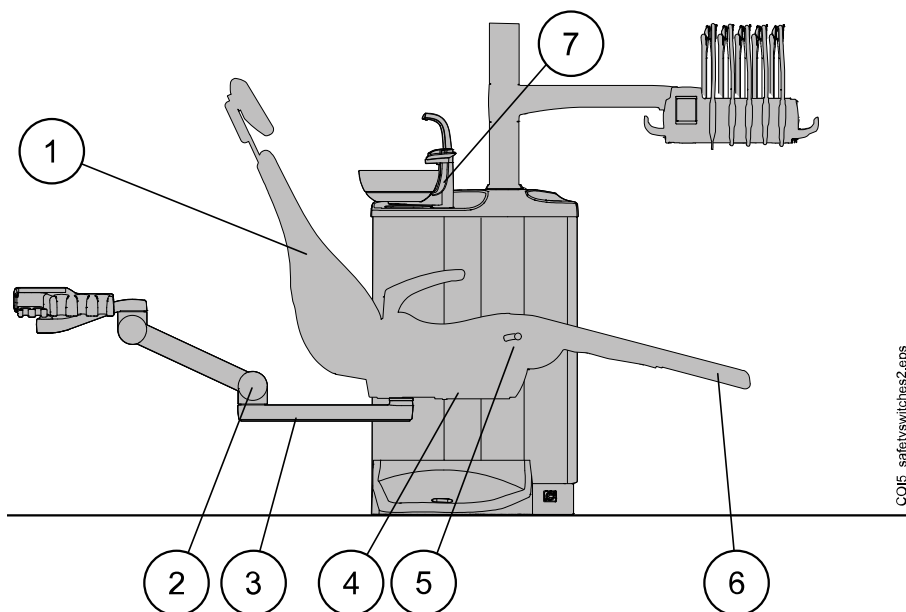
Плевательница оказалась над креслом и не позволяет креслу двигаться вверх. Передвиньте плевательницу в исходное положение, чтобы возобновить нормальный режим работы.

8. Боковое крепление консоли врача, соединение кронштейна подачи (вниз)

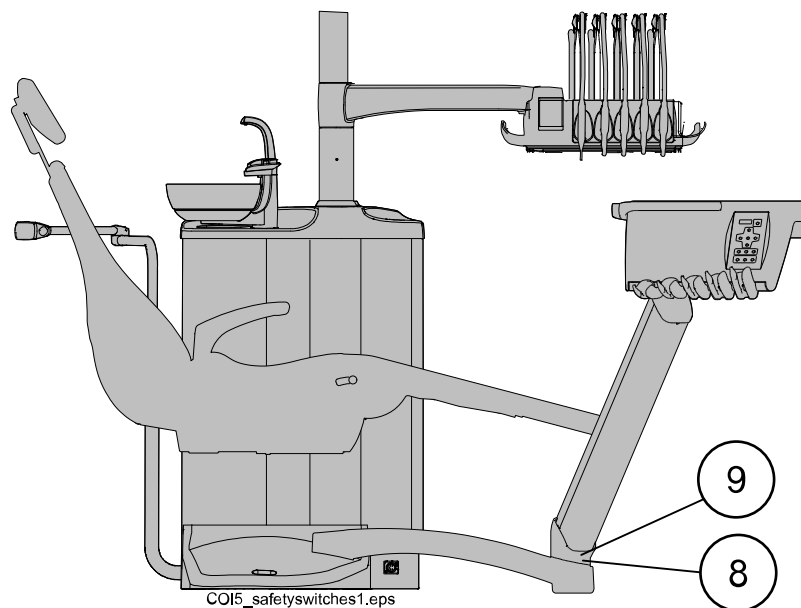
Кронштейн подачи инструмента опущен ниже своего предельного положения и перемещение спинки вниз остановлено. После остановки спинку можно поднять.

9. Боковое крепление консоли врача, соединение кронштейна подачи инструмента (вверх)

Кронштейн подачи инструмента поднят выше своего предельного положения и перемещение спинки вверх остановлено. После остановки спинку можно опустить.



COI5_safetyswitches2.eps



7.3 Быстрая остановка перемещения кресла

Перемещение кресла можно быстро остановить:

- нажав в любом месте дисплея панели управления;
- нажав аварийный выключатель 4 на днище кресла;
- нажав педаль или центральную кнопку управления креслом в любом направлении или
- нажав на рукоятку педали управления.

ПРИМЕЧАНИЕ

Если беспроводная педаль управления не использовалась в течение 2 часов и перешла в спящий режим, нажмите рукоятку два раза, чтобы остановить перемещение кресла. (Первое нажатие выводит систему из спящего режима, второе — останавливает перемещение).

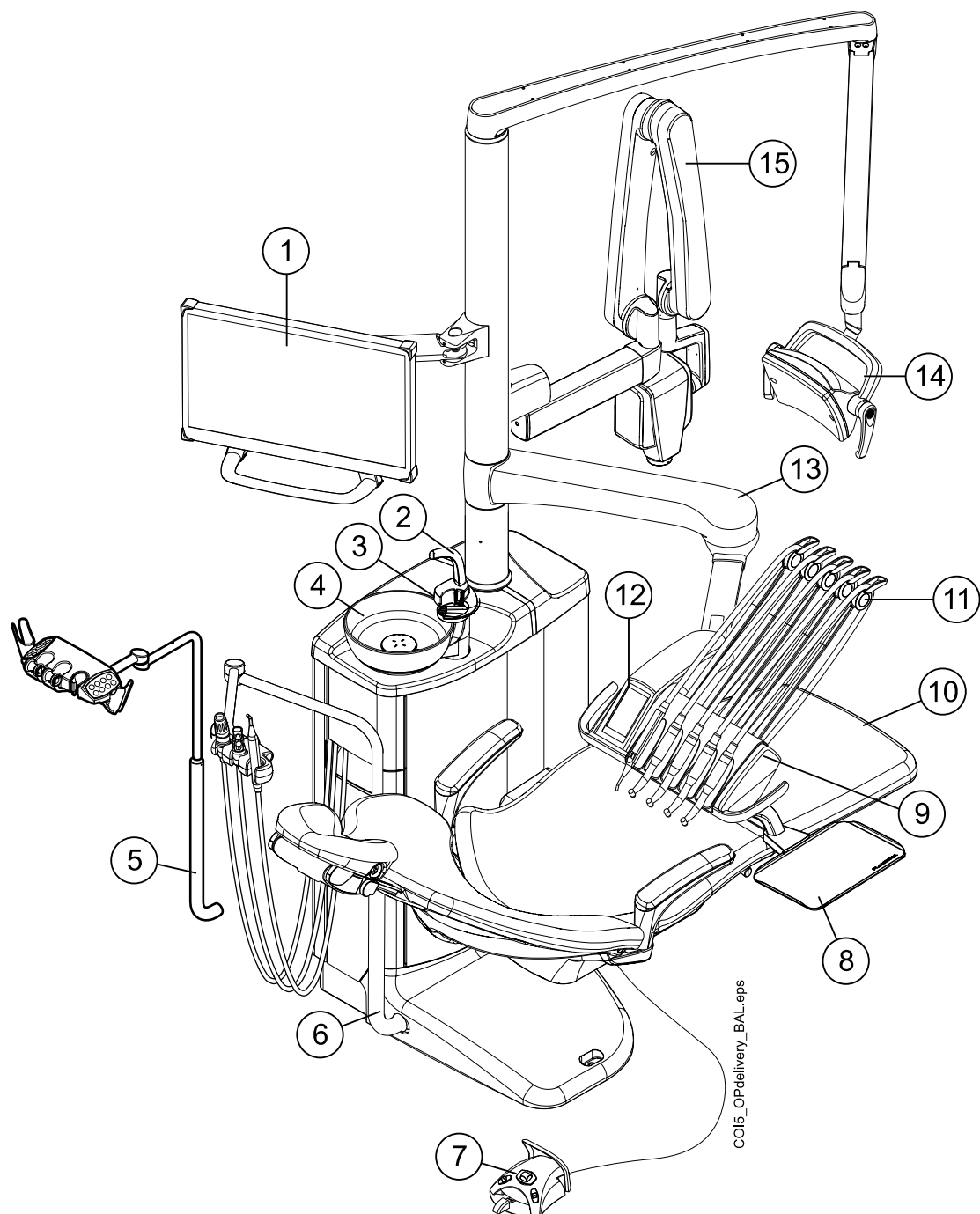
7.4 Уведомление о серьезных инцидентах

О серьезных инцидентах, связанных с устройством, должен быть уведомлен его изготовитель и местный компетентный орган.

8 Стоматологическая установка Planmeca Compact i

8.1 Конфигурация установки

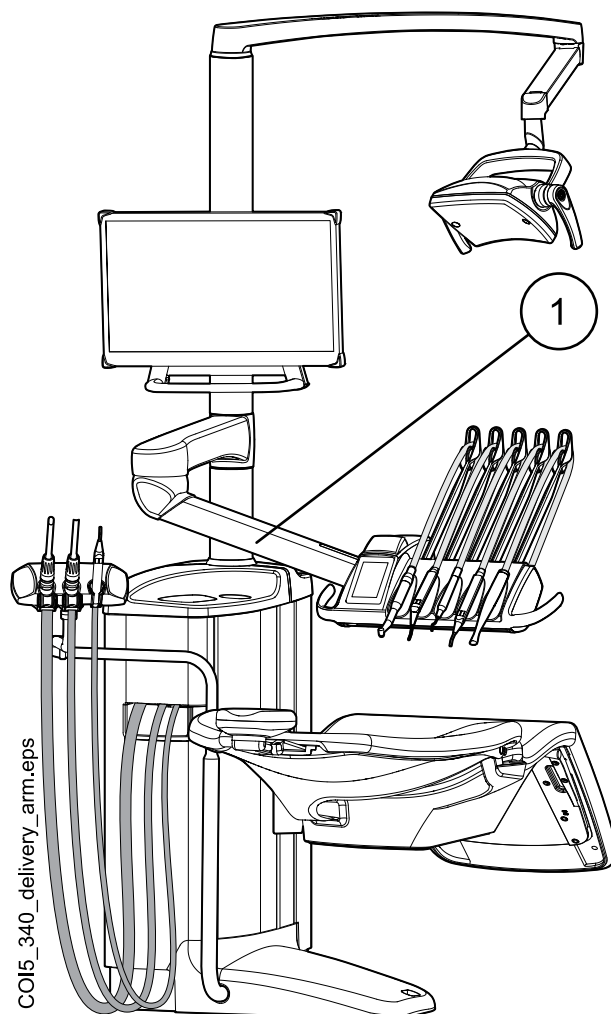
8.1.1 Кронштейн с консолью врача над пациентом со сбалансированной верхней подачей инструментов



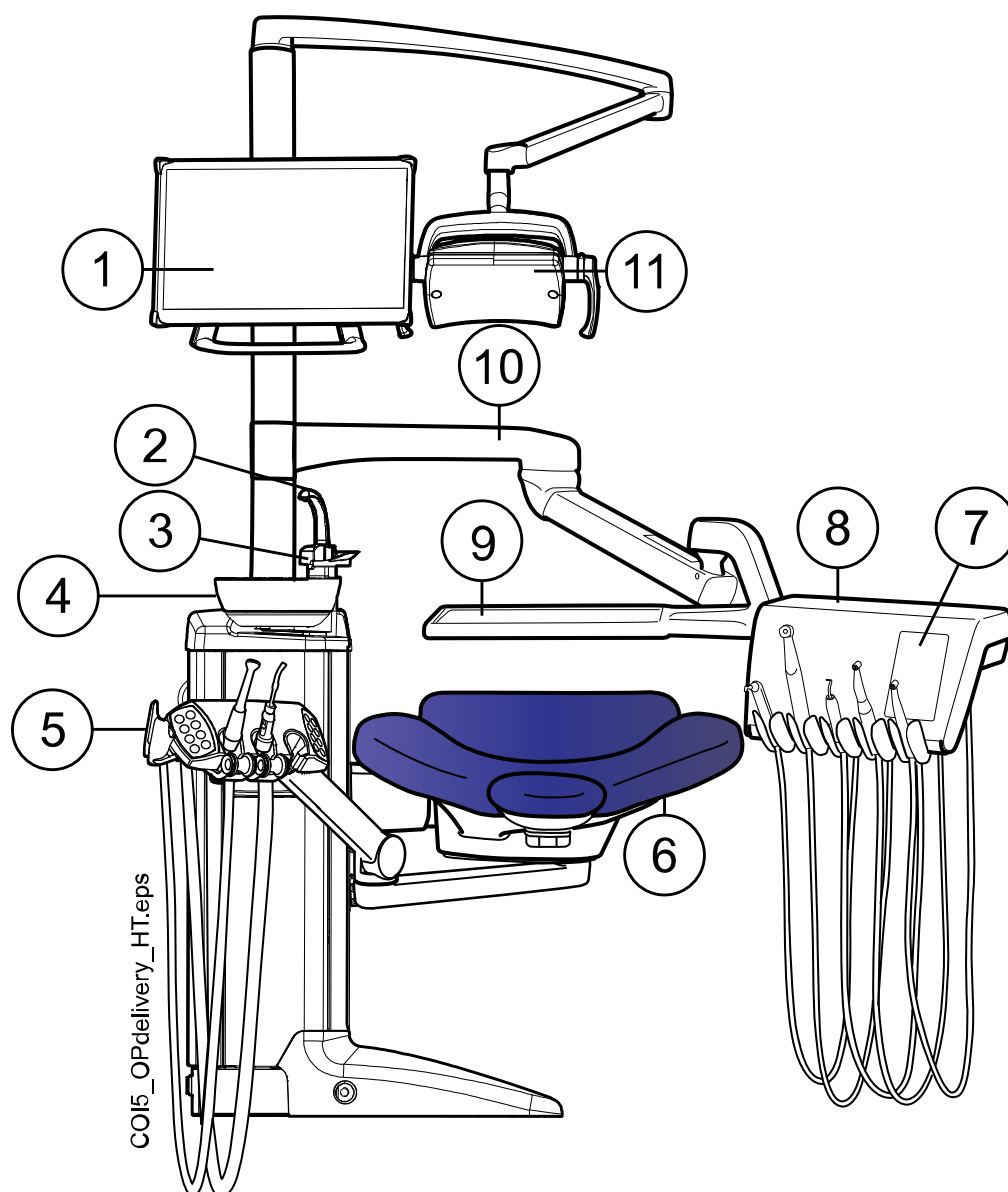
1. Монитор	6. Регулируемый кронштейн аспирационных шлангов	11. Сбалансированная верхняя подача инструментов
2. Трубка для наполнения стакана	7. Педаль управления	12. Панель управления

3. Трубка для смыва плевательницы	8. Поднос	13. Кронштейн консоли с верхней подачей инструментов 520 мм
4. Плевательница	9. Инструментальная консоль	14. Светильник
5. Регулируемый кронштейн аспирационных шлангов с держателем Flexu	10. Кресло пациента	15. Рентгеновская установка ProX

Стоматологическая установка этого типа может быть оснащена более коротким кронштейном консоли с верхней подачей инструментов (340 мм). Укороченный кронштейн консоли (1) обеспечивает легкий доступ к креслу пациента, если инструментальная консоль находится на стороне ассистента во время смены пациентов. Укороченный кронштейн консоли особенно хорошо подходит для стоматологических установок без плевательницы.

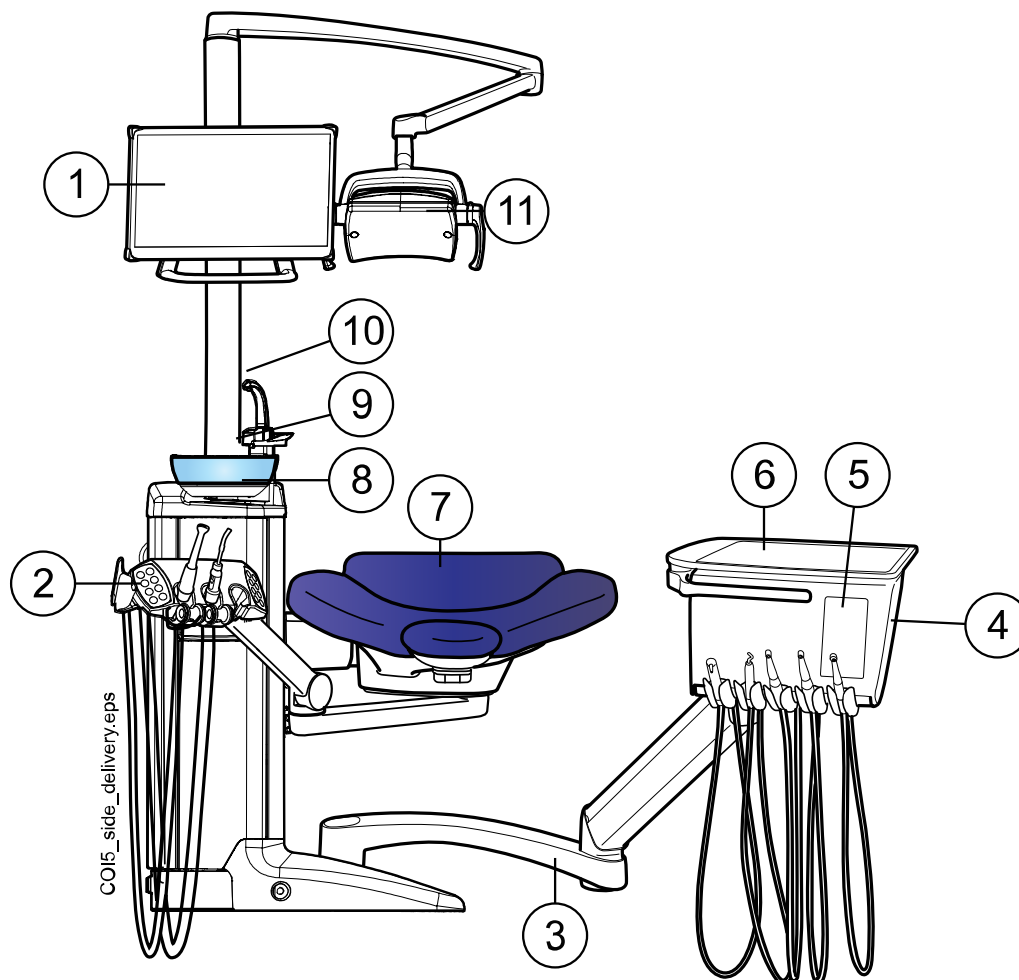


8.1.2 Кронштейн с консолью врача над пациентом с нижней подачей инструментов



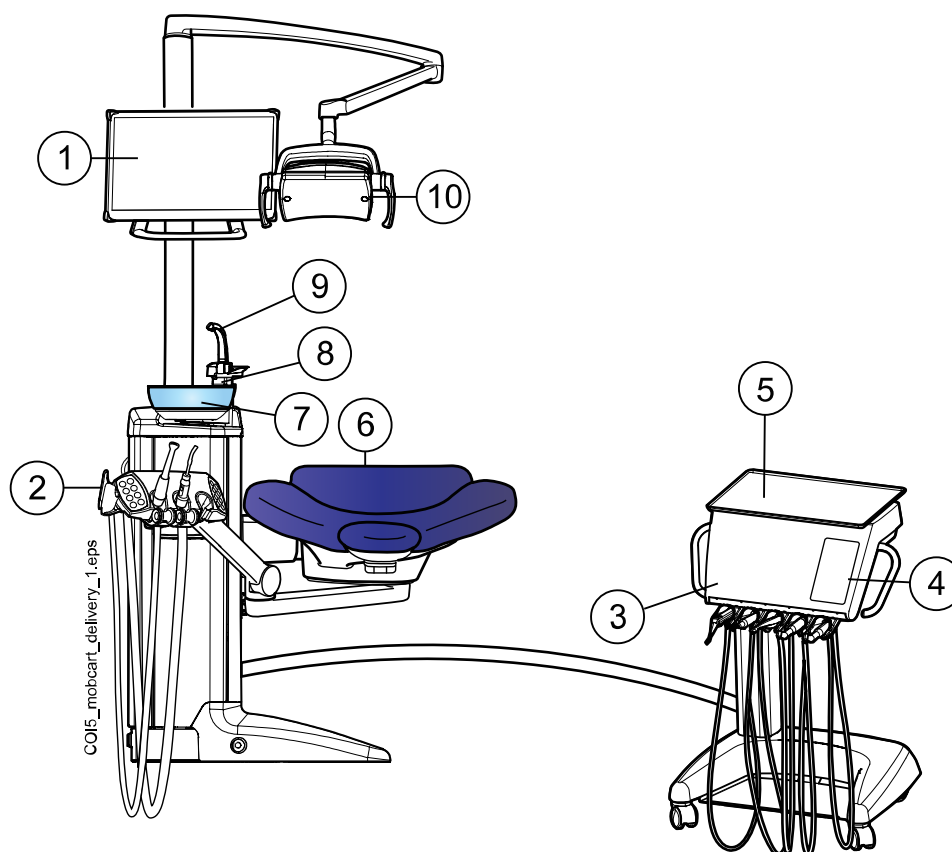
1. Монитор	7. Панель управления
2. Трубка для наполнения стакана	8. Инструментальная консоль с нижней подачей инструментов
3. Трубка для смыва плевательницы	9. Поднос
4. Плевательница	10. Кронштейн консоли с верхней подачей инструментов
5. Лево/правосторонний кронштейн аспирационных шлангов с держателем Flexu с креплением на кресле	11. Светильник
6. Кресло пациента	

8.1.3 Боковое крепление консоли врача с нижней подачей инструментов



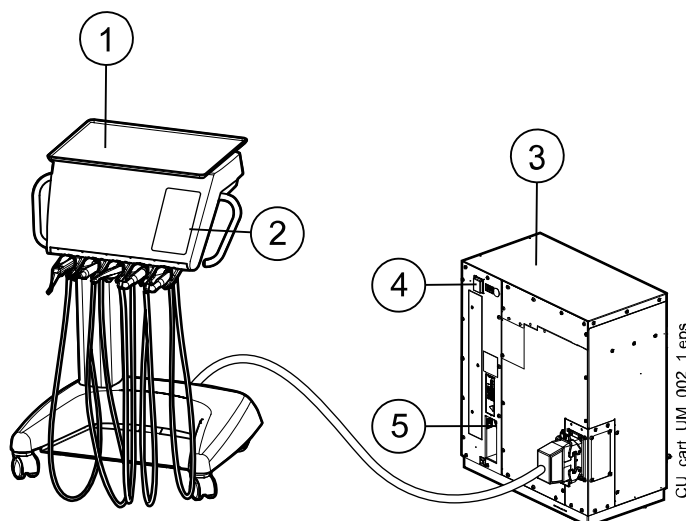
1. Монитор	7. Кресло пациента
2. Лево/правосторонний кронштейн аспирационных шлангов с держателем Flexu с креплением на кресле	8. Плевательница
3. Кронштейн боковой подачи	9. Трубка для промывки плевательницы
4. Инструментальная консоль с нижней подачей инструментов	10. Трубка для наполнения стакана
5. Панель управления	11. Светильник
6. Поднос	

8.1.4 Мобильный карт с нижней подачей инструментов



1. Монитор	6. Кресло пациента
2. Лево/правосторонний кронштейн аспирационных шлангов с держателем Flexu с креплением на кресле	7. Плевательница
3. Инструментальная консоль с нижней подачей инструментов	8. Трубка для смыва плевательницы
4. Панель управления	9. Трубка для наполнения стакана
5. Поднос	10. Светильник

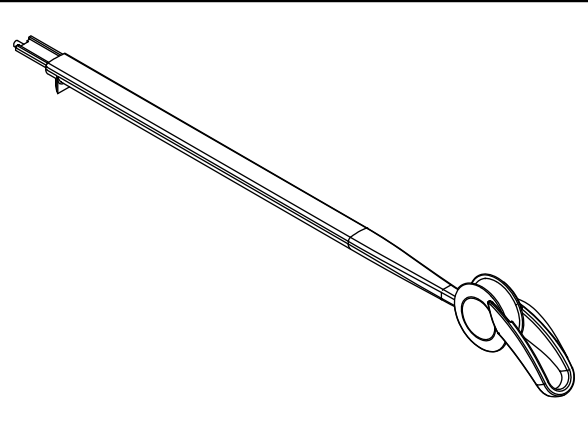
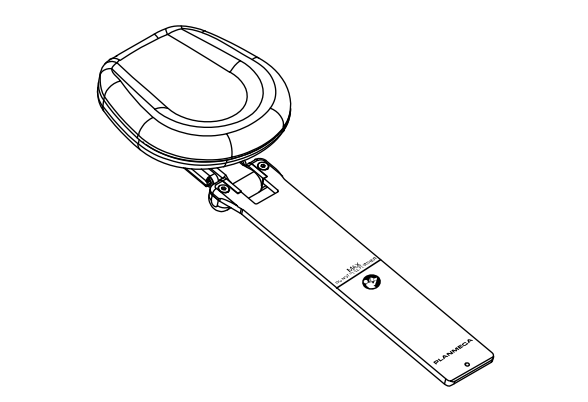
8.1.5 Отдельный карт с подвесными инструментами



1. Поднос	3. Блок карта
2. Панель управления	4. Сетевой выключатель
	5. Соединения для карты памяти USB, кабеля Ethernet и педали управления

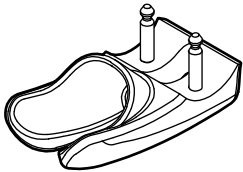
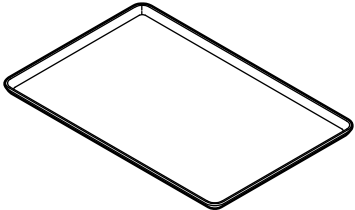
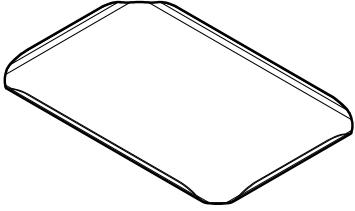
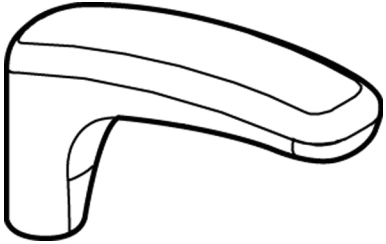
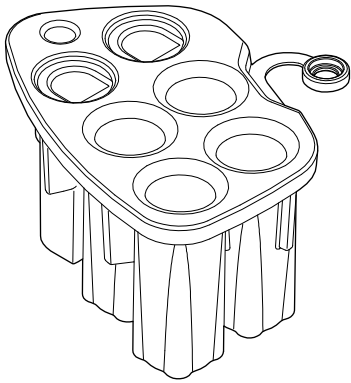
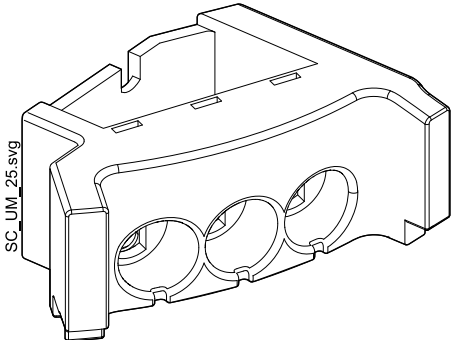
8.2 Съемные детали

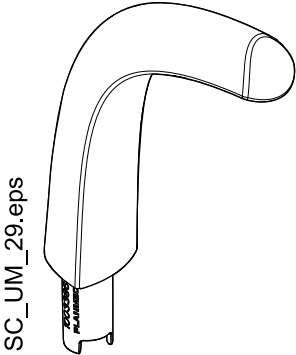
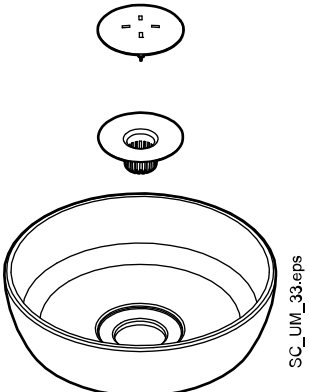
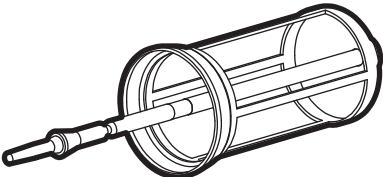
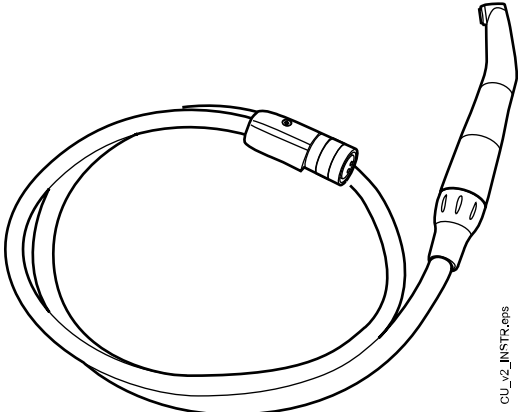
Следующие съемные компоненты имеют маркировку производителя. Запрещается проводить лечение, если сняты любой из двух или оба компонента.

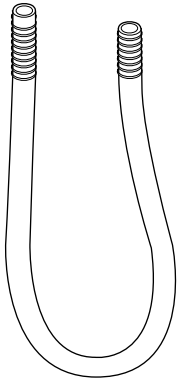
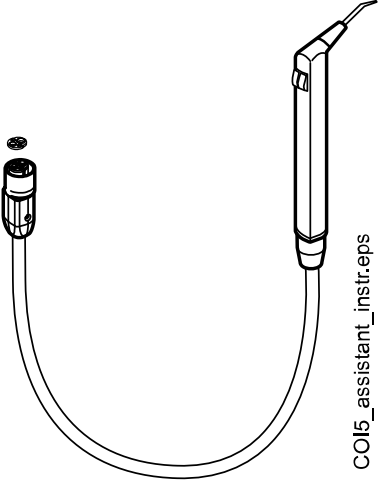
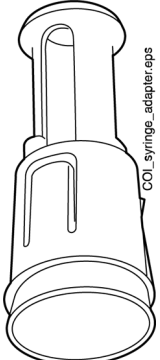
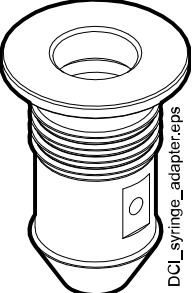
	Сбалансированная верхняя подача инструментов
	Подголовник

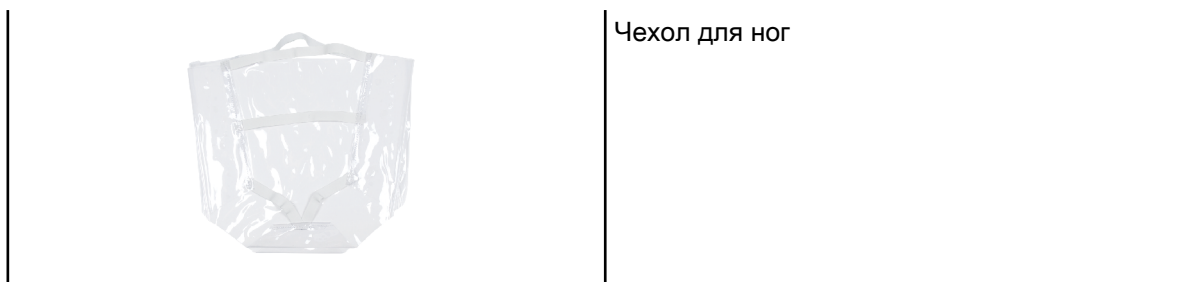
Следующие съемные компоненты не являются критически необходимыми для работы. Пользователь может проводить лечение, даже если установлена неправильная или похожая деталь.

	Гигиеническая мембрана
-------------------------------------------------------------------------------------	------------------------

	Держатель подвесных инструментов
	Верхний поднос (размер 2)
	Быстросъемный поднос (размер 1 и 2)
	Подлокотники
	Держатель для промывки инструментов
	Держатель для очистки аспирационных шлангов

 <p>SC_UM_29.eps</p>	<p>Трубка для наполнения стакана</p>
 <p>SC_UM_33.eps</p>	<p>Чаша плевательницы, фильтр и крышка фильтра</p>
 <p>SC_UM_34.eps</p>	<p>Одноразовые фильтры</p>
 <p>cu_v2 INSTR.eps</p>	<p>Инструменты и шланги стоматолога</p>

	Аспирационные шланги
 <p>COI5_assistant_instr.eps</p>	Инструменты и шланги ассистента
 <p>COI_syringe_adapter.eps</p>	Адаптер для пистолета Luzzani Minibright
 <p>DCI_syringe_adapter.eps</p>	Адаптер для пистолета DCI



8.3 Рабочие части

Рабочие части — это такие части стоматологической установки, которые в нормальной лечебной ситуации находятся в непосредственном контакте с пациентом.

К рабочим частям данной стоматологической установки относятся инструменты, кресло пациента с обивкой и подлокотники.

8.4 Плевательница

ВНИМАНИЕ

Не разрешайте пациенту держаться за чашу плевательницы при посадке в кресло.

ПРИМЕЧАНИЕ

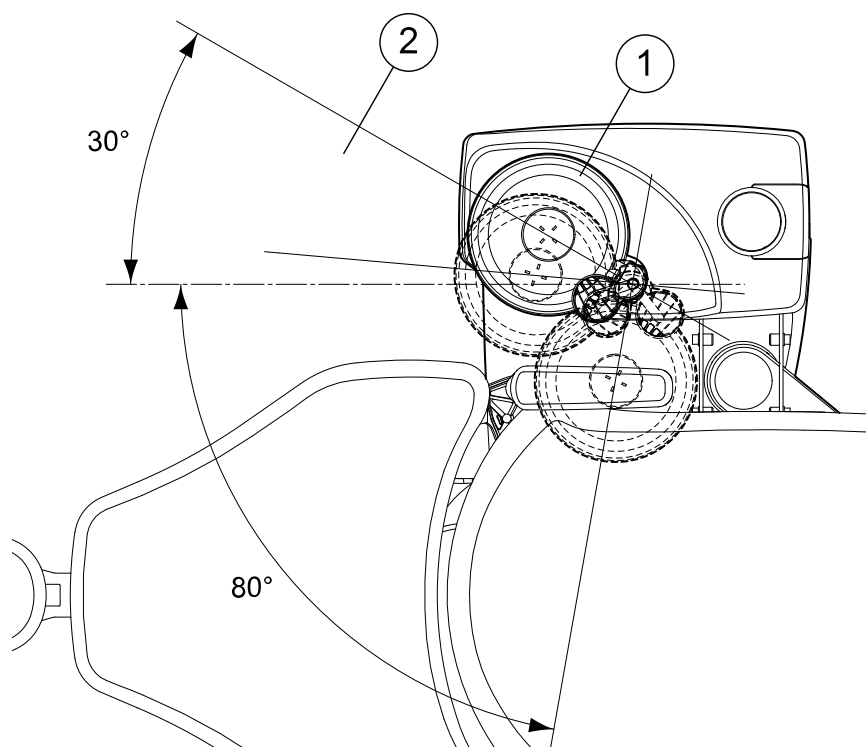
Обязательно устанавливать плевательницу в исходное положение.

ПРИМЕЧАНИЕ

Убедитесь, что чаша плевательницы расположена не над креслом пациента при движении кресла вверх.

Стеклянная чаша плевательницы прикреплена к верхней части гидроблока.

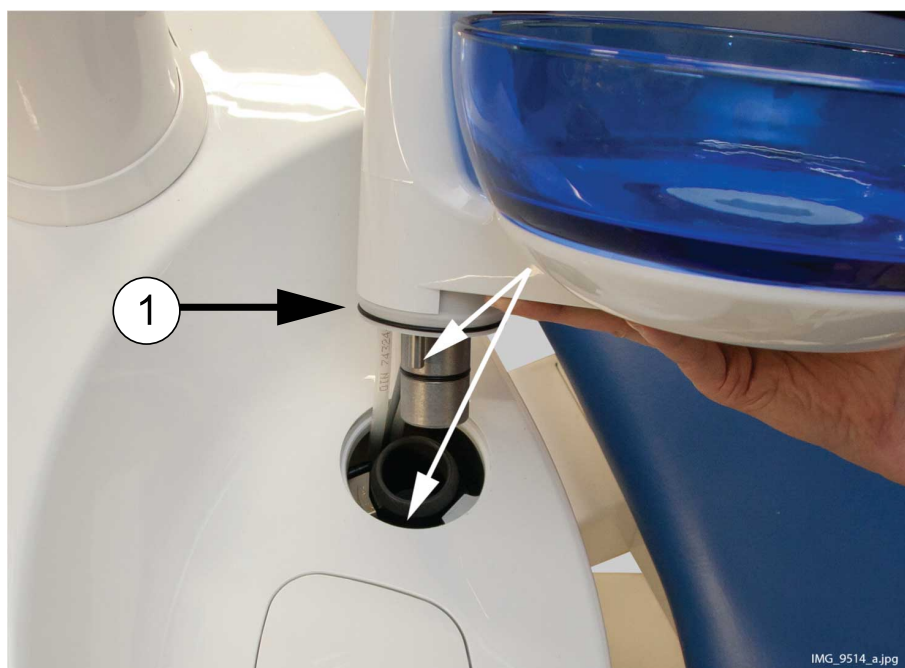
Она может поворачиваться вокруг своей оси на 110°, как показано на рисунке ниже.



- 1 Исходное положение
- 2 Чтобы кресло пациента не столкнулось с плавательницей при подъеме кресла, плавательница должна находиться в пределах этой области.

Если блок плавательницы по каким-либо причинам отошел от гидроблока, его можно вернуть на место следующим образом:

1. Установите кольцо в нижней части блока плавательницы.
См. пункт 1 на рисунке ниже.
2. Убедитесь, что штифт входит в прорезь, как показано на рисунке ниже.



3. Надавите на плевательницу, одновременно следя за тем, чтобы не прижать кабели.
4. Поверните блок плевательницы до фиксации. При правильной установке вы услышите щелчок микровыключателя.

8.5 Монитор

Монитор можно перемещать на его рукоятке.

ВНИМАНИЕ

Не позволяйте пациенту держаться за рукоятку монитора при посадке в стоматологическое кресло или при подъеме с него.

ПРИМЕЧАНИЕ

Не допускайте попадания брызг воды на монитор.

Подробности см. в «Руководстве пользователя» для монитора.

8.6 Мобильный и отдельный карт инструментов

Чтобы предотвратить перемещение карта во время лечения, можно заблокировать колеса карта нажатием на фиксатор колес.

Высоту карта можно отрегулировать следующим образом:

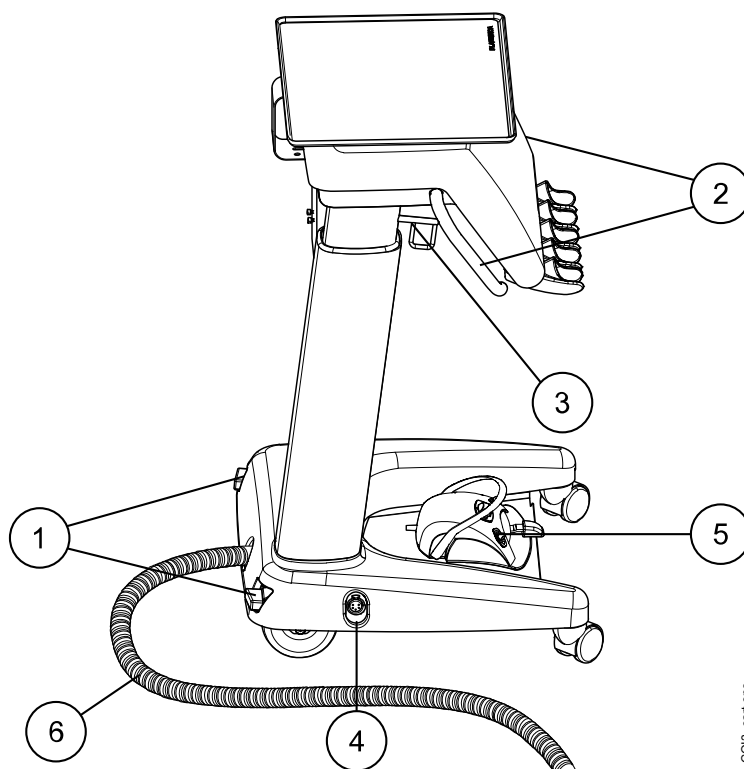
- Поднимите карт за ручки вверх.
- Чтобы опустить карт, вдавите фиксирующий механизм внутрь и одновременно потяните карт вниз за ручки.

При опускании карта обязательно держите его за ручки, чтобы движение было контролируемым и карт не упал.

ПРИМЕЧАНИЕ

При перемещении карта, например, из одной комнаты в другую, он должен быть опущен в крайнее нижнее положение.

Подсоедините проводную педаль управления к нижней части карта. Педаль управления можно расположить на полке.

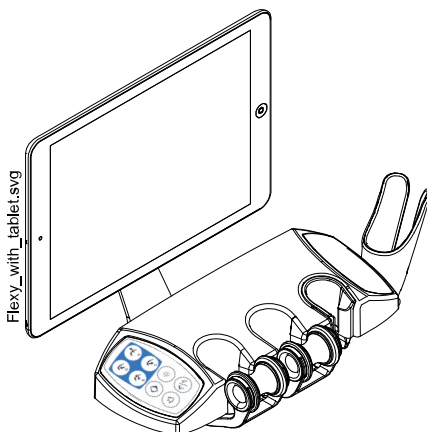


COI3_cart.eps

- 1 Фиксатор колес
- 2 Ручки
- 3 Фиксирующий механизм для регулировки высоты
- 4 Разъем для проводной педали управления
- 5 Педаль управления
- 6 Кабель подключения карта

8.7 Держатель планшета

Планшет можно прикрепить к держателю на держателе Flexy.



Прежде чем прикрепить планшет к его держателю, убедитесь, что к его задней стороне приклеена круглая крепежная часть.

Чтобы прикрепить планшет к держателю, расположите крепежную часть под наклоном к ответной части на держателе планшета, чтобы они соединились. Затем поверните планшет на 45° в любую сторону, чтобы зафиксировать планшет на держателе.

ПРИМЕЧАНИЕ

Планшет должен быть брызгонепроницаемым.

ПРИМЕЧАНИЕ

Planmeca не несет ответственности за повреждения, причиненные планшету в результате небрежности, включая, помимо прочего, падение планшета на пол.

Планшет можно заряжать через порт USB на гидроблоке. См. раздел «Гидроблок» на стр. 33.

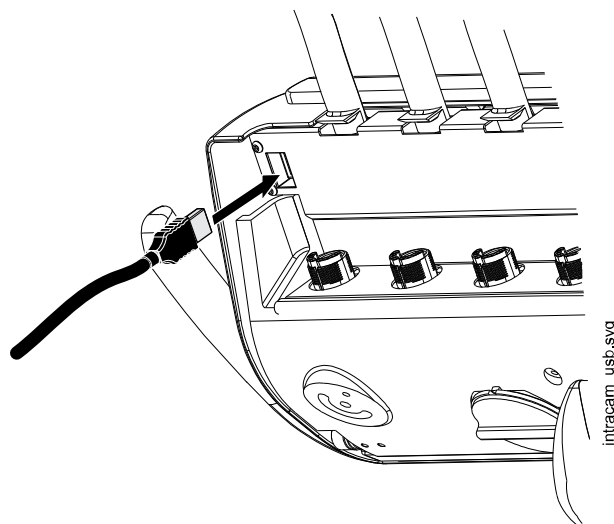
8.8 Возможность подключения через USB-интерфейс

8.8.1 Инструментальная консоль

USB-порт в нижней части инструментальной консоли позволяет подключить интраоральную камеру через USB-соединение.

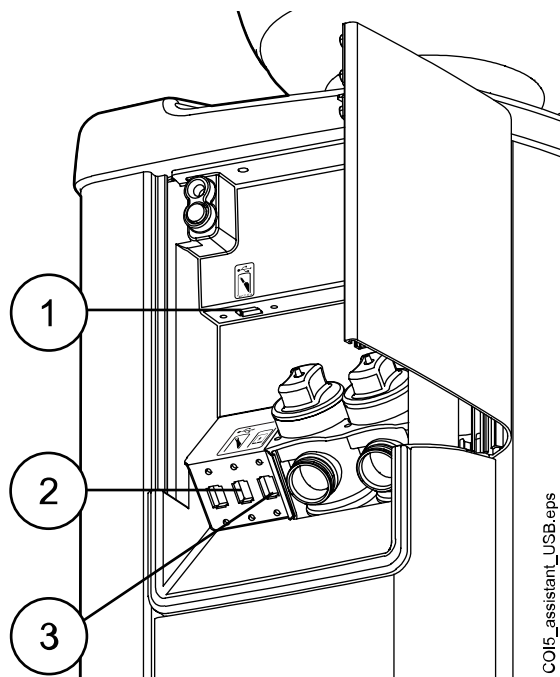
ПРИМЕЧАНИЕ

Разрешается подключать к USB-порту только интраоральные камеры, поставляемые Planmeca.



8.8.2 Гидроблок

На гидроблоке имеется три дополнительных USB-порта.

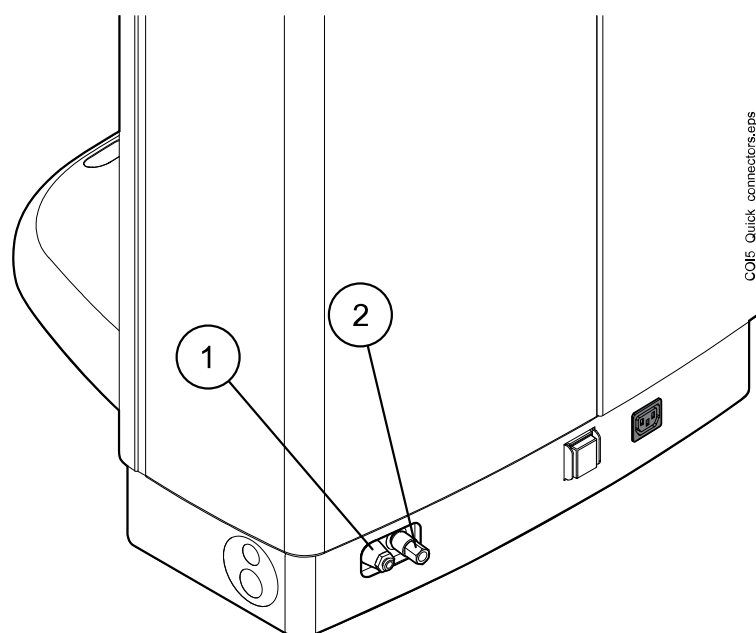


1. USB-порт для подключения интраорального сканера
2. USB-порт для подключения интраоральной камеры или карты памяти USB
 Разрешается подключать к USB-порту только интраоральные камеры, поставляемые Planmeca.
3. USB-порт для зарядки планшета

8.9 Быстроразъемные соединители воды и воздуха

Быстроразъемные соединители воды и воздуха можно использовать с внешними устройствами. При подключении устройства к быстроразъемному соединителю вода/воздух поступают на устройство.

Быстроразъемные соединители воды и воздуха расположены на задней стороне основания установки.



- 1 Быстроразъемный соединитель воды
- 2 Быстроразъемный соединитель воздуха

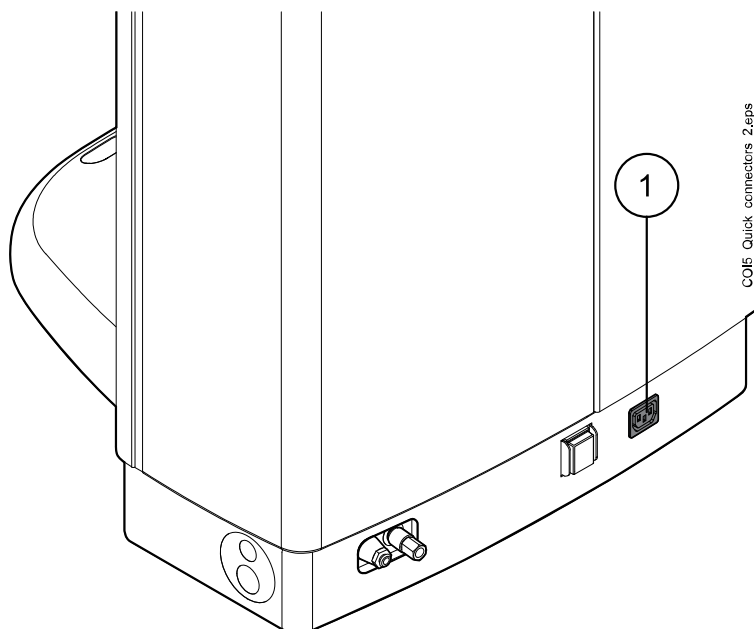
Чтобы не допустить застоя воды внутри стоматологической установки, регулярно используйте достаточное количество воды для подачи на внешние устройства, подключенные к быстроразъемному соединителю воды, так как линия подачи воды быстроразъемного соединителя не включена в программы промывки и очистки стоматологической установки.

8.10 Тройник

Тройник для медицинских устройств расположен на задней стороне основания установки.

ВНИМАНИЕ

К тройнику разрешено подключать только оборудование, одобренное Planmeca.





1 Тройник

8.11 Соединение Planmeca Romexis

Стоматологическая установка должна быть подключена к программному обеспечению Planmeca Romexis, если необходимо использовать Planmeca Romexis Clinic Management, интраоральную камеру, интраоральный сканер, функцию сенсорной панели или выполнить вход с помощью карточки PlanID.

ПО Planmeca Romexis Clinic Management позволяет делать датированную запись, мониторинг в реальном времени и осуществлять контроль большинства операций стоматологической установки. Параметры и собранные данные могут быть использованы для удаленного ассистирования, обслуживания и планирования превентивного обслуживания.

Символ Romexis на панели управления стоматологической установкой указывает состояние соединения.

Символ	Сетевые настройки стоматологической установки	Соединение Planmeca Romexis с стоматологической установкой
	Соединение Romexis включено	Вкл.
	Соединение Romexis включено	Выкл.

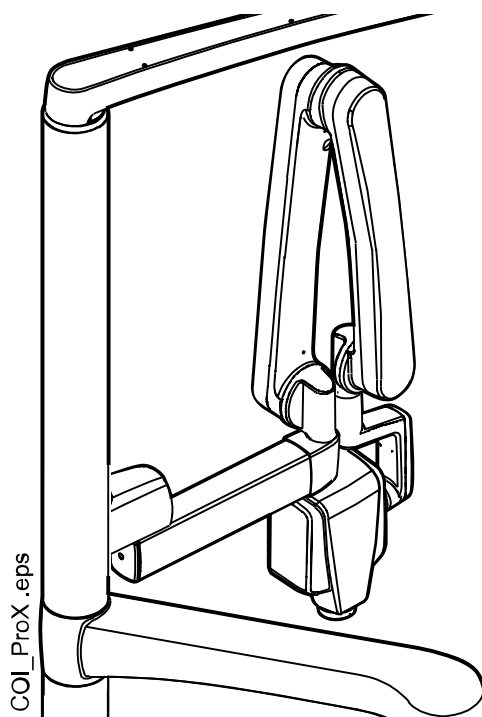
Символ	Сетевые настройки стоматологической установки	Соединение Planmeca Romexis с стоматологической установкой
Нет символа	Соединение Romexis отключено	Выкл.

Настройки соединения Planmeca Romexis может менять только квалифицированный технический специалист по обслуживанию компании Planmeca. Если, например, конфигурация вашей установки включает модуль Planmeca Romexis Clinic Management, но соединение отключено (символ отсутствует на панели управления), обратитесь к представителям компании Planmeca.

Информацию по использованию ПО Planmeca Romexis Clinic Management см. в *руководстве пользователя Planmeca Romexis*.

8.12 Рентгеновская установка Planmeca ProX

Рентгеновская установка Planmeca ProX может устанавливаться на пилоне стоматологической установки.



ВНИМАНИЕ

Во время позиционирования рентгеновской установки ProX перемещайте кресло осторожно.

ВНИМАНИЕ

Запрещается перемещать кресло во время экспонирования.

ВНИМАНИЕ

Запрещается дотрагиваться до внешнего ПК и пациента одновременно.

ВНИМАНИЕ

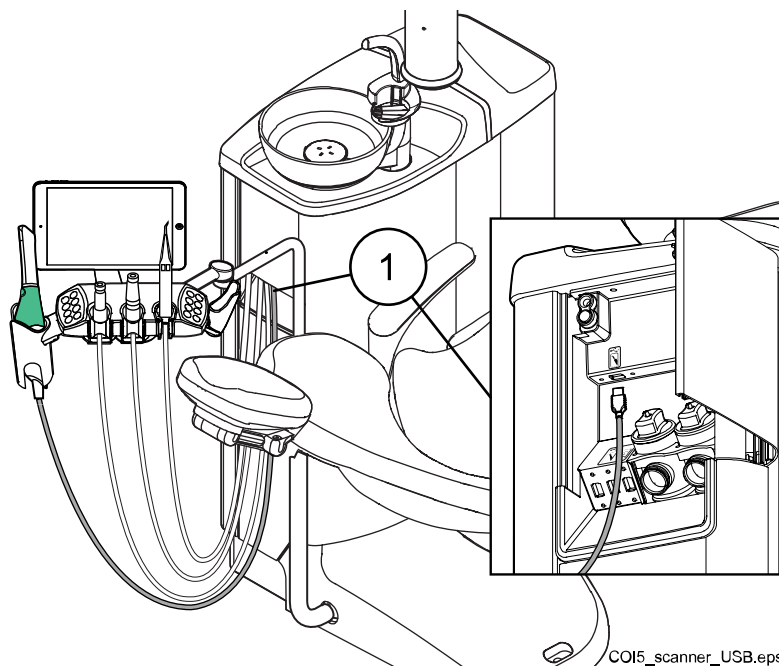
Перемещайте рентгеновскую установку ProX за пилон, когда она не используется.

Подробную информацию о Planmeca ProX, см. в руководстве пользователя Planmeca ProX.

8.13 Интраоральный сканер Planmeca

Интраоральный сканер можно разместить в держателе Flexy.

Перед использованием сканера его необходимо подключить к стоматологической установке. Коннектор на сканере следует осторожно подключить к порту, предназначенному для сканера, на гидроблоке (1).



ВНИМАНИЕ

Убедитесь, что коннектор интраорального сканера правильно подключен к порту, предназначенному для сканера. Если коннектор повернут неправильно, он не войдет в порт. Излишнее усилие может повредить коннектор.

ПРИМЕЧАНИЕ

Чтобы защитить сканер от брызг, снимите его со стоматологической установки после использования и поместите на настольный штатив.

Подробнее об интраоральном сканере см. в *руководстве пользователя Planmeca FIT*.

9 Светильники Planmeca Solanna и Planmeca Solanna Vision

ВНИМАНИЕ

Не позволяйте пациенту дотрагиваться до светильника или его кронштейна при посадке в кресло или при подъеме с него.

Светильником Planmeca Solanna можно управлять с самого светильника, панели управления стоматологической установки или педали управления. Светильник также имеет функцию «no touch», которая позволяет управлять светильником не прикасаясь к нему, а поднося руку к датчику, распознающему движение.

Planmeca Solanna Vision обладает всеми функциями светильника Planmeca Solanna, а также оснащен двумя камерами и микрофоном, которые можно использовать для видеотрансляции, получения стоп-кадров и записи видео.

Светильником Planmeca Solanna Vision можно управлять с самого светильника, с панели управления стоматологической установки или педали управления, либо с помощью программного обеспечения Planmeca Romexis. Все данные хранятся в программе Planmeca Romexis.

Подробнее об управлении светильником см. в разделе «Светильники Planmeca Solanna и Planmeca Solanna Vision» на стр. 130.

Подробнее об управлении камерой см. в разделе «Камера Planmeca Solanna Vision» на стр. 139.

Подробнее о программировании светильника, см. в разделе «Светильники Planmeca Solanna и Planmeca Solanna Vision» на стр. 220.

10 Инструментальная система

10.1 Кронштейны подачи инструмента

10.1.1 Кронштейн с консолью врача над пациентом

Кронштейн с консолью врача над пациентом прикрепляется к верхней части стоматологической установки и поворачивается над креслом пациента.

ВНИМАНИЕ

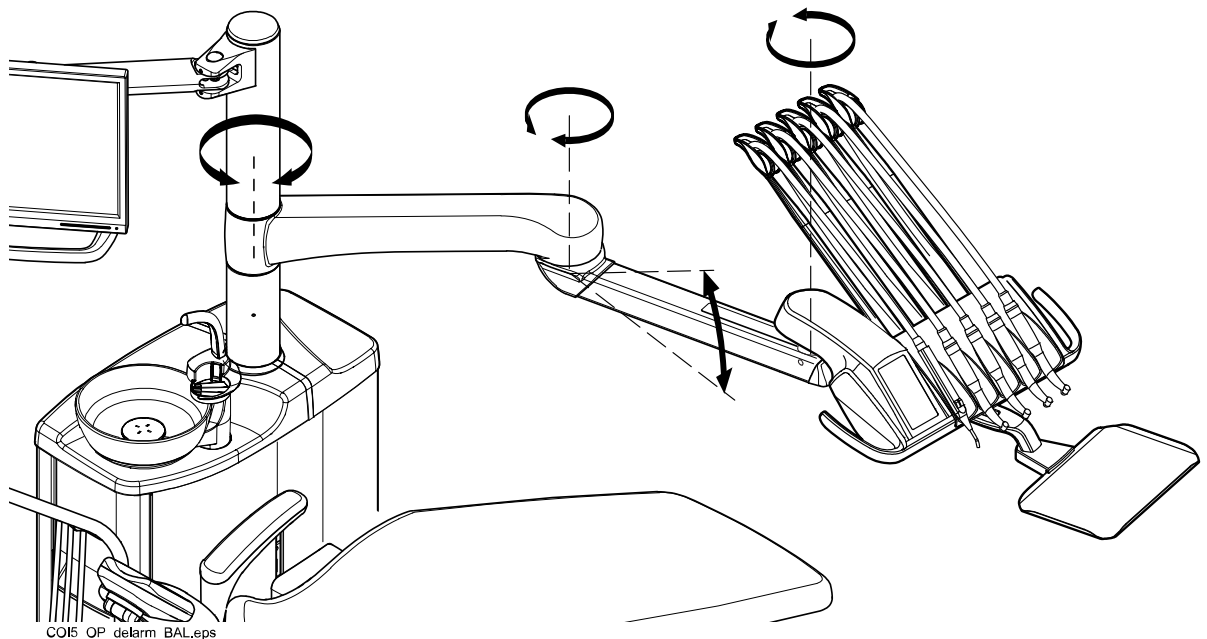
Не опирайтесь на кронштейн консоли с верхней подачей инструментов.

ВНИМАНИЕ

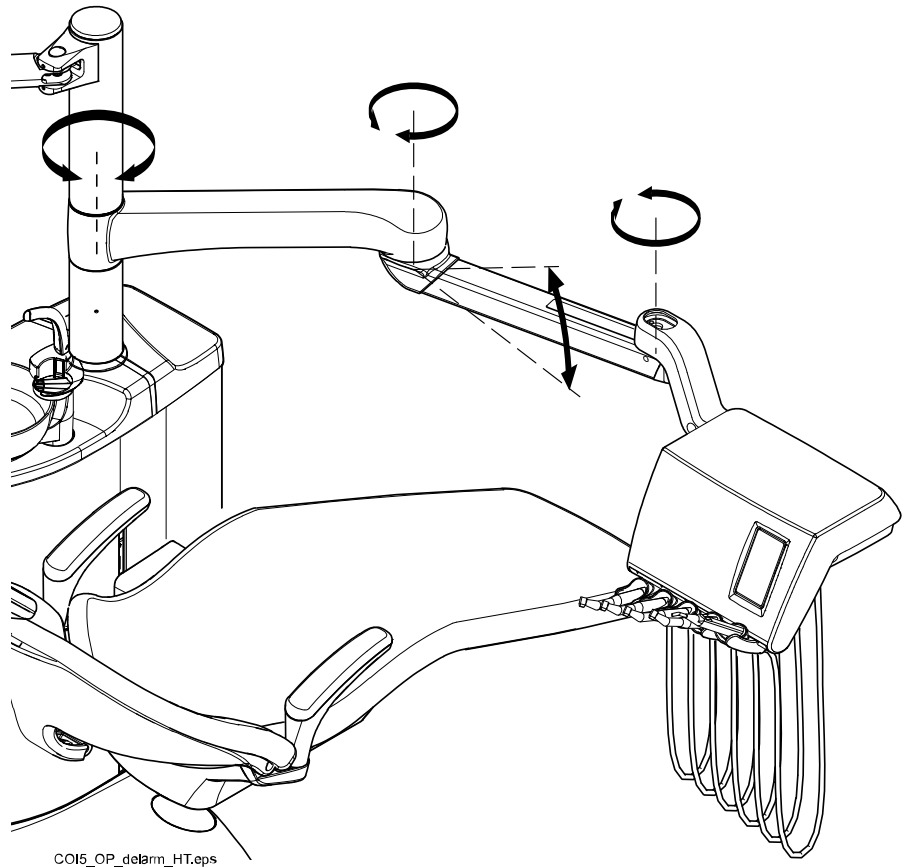
Не позволяйте пациенту дотрагиваться до кронштейна консоли с верхней подачей инструментов при посадке в кресло или при подъеме с него.

Инструментальную консоль можно устанавливать в требуемое положение с помощью рукояток на консоли. Область вращения кронштейна подачи инструмента показана на рисунке ниже. Фиксация элементов в положении, в котором он установлен, не требуется.

На следующем рисунке показан кронштейн консоли с верхней подачей инструментов со сбалансированной верхней подачей инструментов.



На следующем рисунке показан кронштейн консоли с верхней подачей инструментов с подвесными инструментами.



10.1.2 Кронштейн боковой подачи

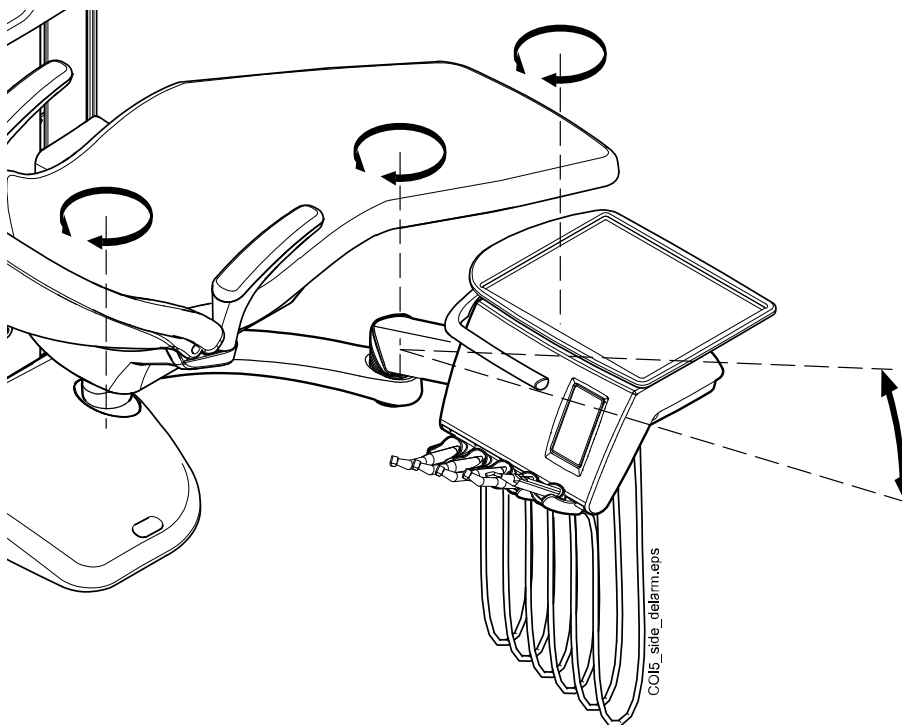
Кронштейн боковой подачи прикрепляется к основанию гидроблока и вращается под креслом.

ВНИМАНИЕ

Не наступайте на кронштейн боковой подачи.

Инструменты можно устанавливать в требуемое положение с помощью рукоятки на инструментальной консоли. Фиксация кронштейна в положении, в которое он установлен, не требуется.

Область вращения кронштейна боковой подачи показана на рисунке ниже.

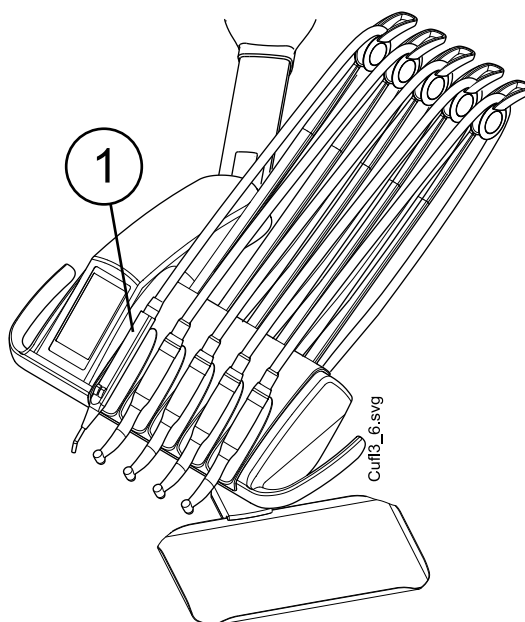


10.2 Инструментальная консоль

10.2.1 Инструментальная консоль с верхней подачей инструментов

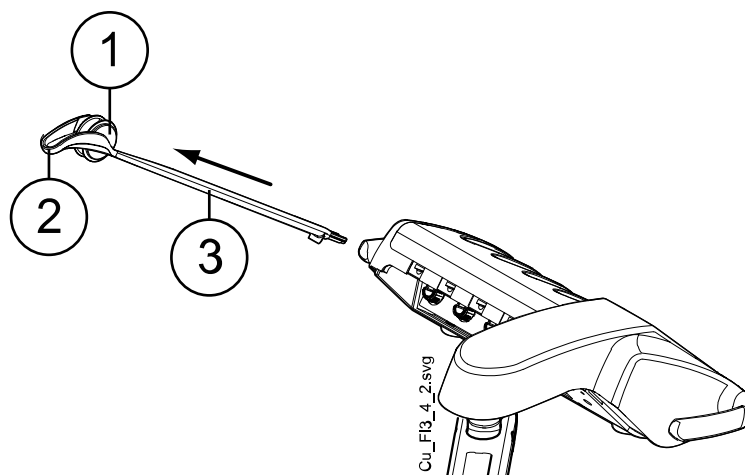
Консоль может быть оснащена несколькими инструментами (до пяти).

Крайняя левая позиция зарезервирована за пустером. Другие инструменты в четырех остальных позициях могут размещаться в любом порядке.



1. Пустер

Рычаги инструментов можно извлекать, вытягивая их из держателя, например, для чистки или для помещения в защитные муфты. Чтобы вернуть рычаг на место, его требуется просто установить в держателе до фиксации.

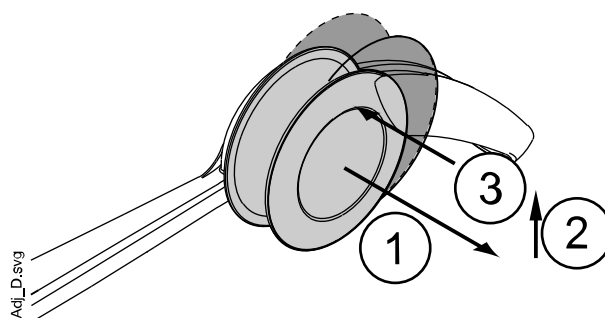


1. Ролик
2. Направляющая шланга
3. Рычаг инструмента

При установке шланга инструмента обратно на ролик аккуратно согните крючок направляющей шланга и пропустите шланг над роликом.

Баланс рычагов инструментов можно отрегулировать в зависимости от веса инструмента, а также просто для удобства работы. Гибкость рычагов можно отрегулировать следующим образом:

1. Извлечь ролик.
2. Отрегулировать баланс рычага инструмента, перемещая ролик в желаемое положение. Следует иметь в виду, что чем выше будет расположен ролик, тем легче будет изгибать рычаг.
3. Установить ролик на место до фиксации.

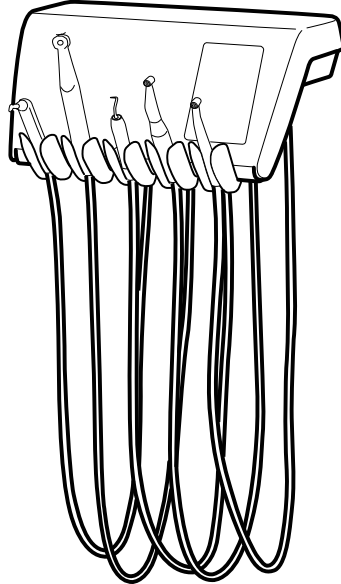


ПРИМЕЧАНИЕ

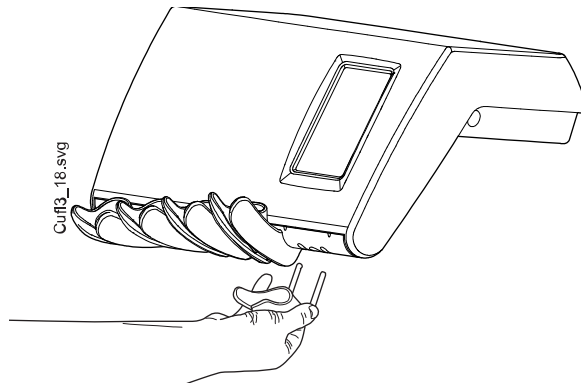
При балансировке и регулировке рычагов инструментов ни при каких обстоятельствах не допускать падения инструментов на пациента.

10.2.2 Инструментальная консоль с нижней подачей инструментов

Консоль может быть оснащена несколькими инструментами (до пяти). Крайняя левая позиция зарезервирована за пустером. Другие инструменты в четырех остальных позициях могут размещаться в любом порядке.



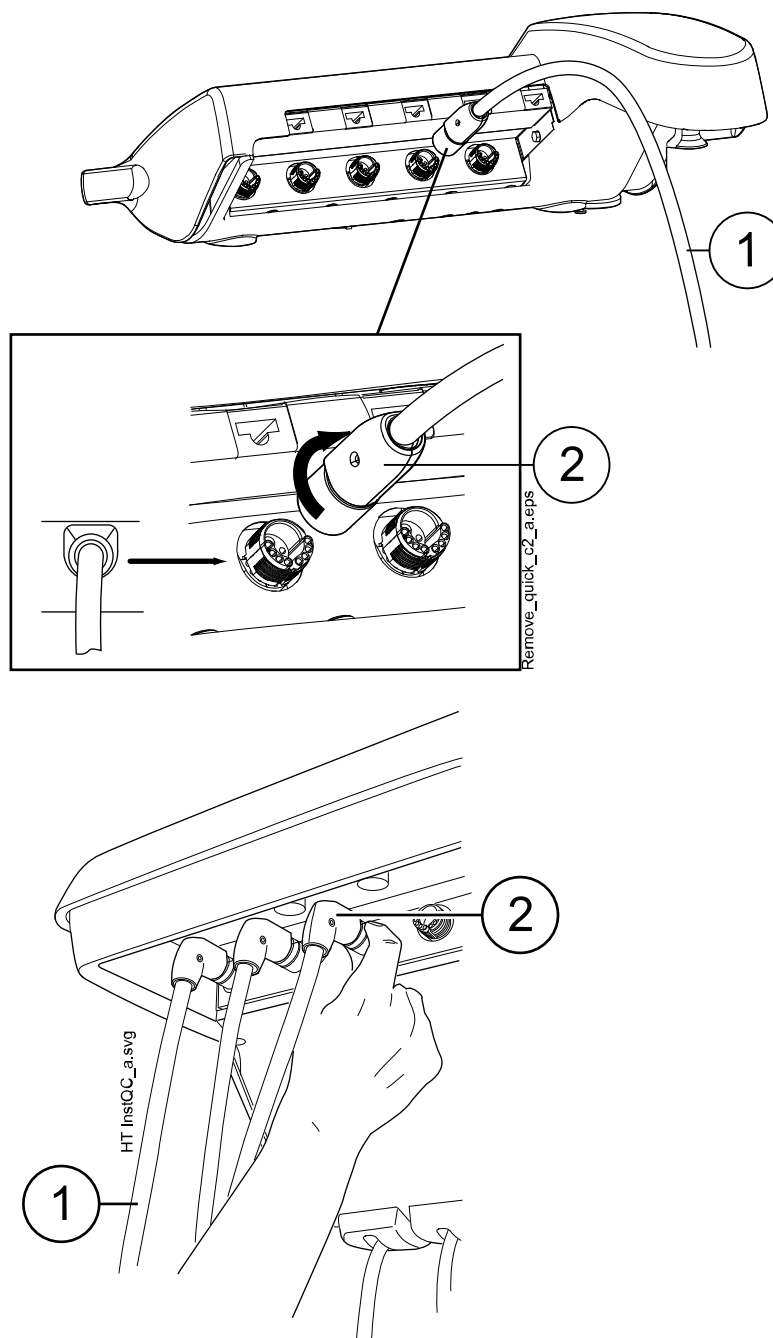
Держатели инструмента можно извлекать (например, для чистки), вытягивая их из отверстий. Чтобы вернуть держатель на место, его требуется просто установить до фиксации. Угол держателя инструмента можно слегка регулировать.



10.3 Быстроразъемные шланги

Инструменты оснащены шлангами с быстроразъемными соединителями, используемыми для подключения к инструментальной консоли. Если пустер и/или полимеризационная лампа помещены в держатель Flexu, они подключены к гидроблоку.

Шланг подключается к своему гнезду путем поворота фиксатора соединителя по часовой стрелке, а отсоединяется — путем поворота соединителя против часовой стрелки. При подключении шланга с быстроразъемным соединителем к стоматологической установке необходимо следить за тем, чтобы плоская сторона соединителя была обращена вверх.



1. Шланг инструмента
2. Быстроразъемный соединитель

Прежде чем отключать быстроразъемный соединитель, выключите установку. Если требуется отделить пустер, требуется предварительно выпустить из шланга воду и воздух.

Чтобы разместить инструмент в другом месте на инструментальной консоли, требуется просто отделить его вместе со шлангом и подключить на новом месте. Параметры настройки инструмента при этом сохраняются, несмотря на новое расположение его шланга.

Инструменты на инструментальной консоли также можно заменять друг на друга. В памяти установки сохраняются параметры

настройки восьми приборов, использовавшихся ранее, и если прибор подключается к установке заново, то его настройка восстанавливается.

ПРИМЕЧАНИЕ

Во избежание утечек необходимо обеспечить, чтобы шланги были надежно подключены.

ПРИМЕЧАНИЕ

Всегда следить за тем, чтобы шланг инструмента соответствовал используемому инструменту. Система управления идентифицирует шланг инструмента, а не сам инструмент. Система управления не обнаруживает замену инструмента на шланге инструмента.

ПРИМЕЧАНИЕ

Если наружная обшивка шланга инструмента повреждена, следует заменить весь шланг, несмотря на то что сам шланг может быть исправен.

ПРИМЕЧАНИЕ

Уплотнительные элементы инструментов должны быть правильно установлены и не иметь повреждений, а сами инструменты должны быть надлежащим образом прикреплены к соединителям шлангов. Утечка между прибором и соединителем приводит к попаданию вытекающего воздуха в обшивку шланга.

ПРИМЕЧАНИЕ

Чтобы использовать скалер, необходимо дополнительное электронное оборудование. Смена типа этого инструмента невозможна без смены электронного оборудования.

10.4 Функции инструментов

На инструментальной консоли имеется пять позиций для инструмента. Каждый инструмент можно настроить таким образом, чтобы при его активизации (т.е. при снятии с инструментальной консоли) включались или выключались следующие функции:

- спрей инструмента;
- автоматическая продувка;
- лампа инструмента;
- вращение в обратном направлении (для микромоторов);
- быстрый запуск (для пневматических инструментов);
- снижение частоты вращения / мощности инструмента;
- ограничение крутящего момента (для микромоторов Bien-Air MCX);
- ограничение крутящего момента и управление приводом (для микромоторов Bien-Air MX2 и Morita TORX).

Можно также запрограммировать тип и/или величину следующих функций:

- спрей инструмента;
- автоматическая продувка;
- лампа инструмента;

- снижение частоты вращения / мощности инструмента;
- ограничение крутящего момента;
- режим привода для микромоторов Bien-Air MX2;
- апикальное действие для микромоторов Morita TORX.

10.4.1 Спрей инструмента

Можно запрограммировать включение или выключение спрея инструмента при активизации инструмента (т.е. при снятии с инструментальной консоли). Кроме того, можно запрограммировать тип спрея.

Если используется система подачи стерильной воды Planmeca, режим стерильной воды можно включить/выключить.

Подробнее см. в разделе «Спрей инструмента» на стр. 204 и «Включение/выключение режима стерильной воды» на стр. 205.

10.4.2 Автоматическая продувка

Можно запрограммировать включение или выключение автоматической продувки при активизации инструмента (т.е. при снятии с инструментальной консоли). Кроме того, можно запрограммировать тип автоматической продувки.

Подробнее см. в разделе «Автоматическая продувка» на стр. 205.

10.4.3 Лампа инструмента

Можно запрограммировать включение или выключение лампы инструмента света при активизации инструмента (т.е. при снятии с инструментальной консоли). Кроме того, можно отрегулировать яркость. Подробнее см. в разделе «Лампа инструмента» на стр. 206.

В каждый момент лампа инструмента может быть включена только в одном инструменте, например, когда включается лампа какого-либо инструмента, используемого в данный момент, источник света в шприце выключается.

10.4.4 Обратное вращение микромотора

Направление вращения микромотора можно изменить на противоположное. См. раздел «Вращение в обратном направлении» на стр. 150.

10.4.5 Быстрый запуск пневматических инструментов

Турбинный наконечник можно настроить на запуск с максимальной частотой вращения. См. раздел «Быстрый запуск» на стр. 180.

10.4.6 Ограничение частоты вращения/мощности инструмента

Можно настроить включение или выключение ограничения частоты вращения/мощности инструмента при его активизации (т.е. при снятии с инструментальной консоли). См. разделы «Ограничение частоты вращения/мощности» на стр. 151 (микромотор), «Обороты» на стр. 156 (микромотор Bien-Air MCX), «Обороты» на стр. 159 (микромотор Bien-Air MX2), «Обороты» на стр. 165 (микромотор Morita TORX) и «Ограничение частоты вращения/мощности» на стр. 181 (турбинный наконечник).

При использовании микромотора Bien-Air MX-i ограничение крутящего момента всегда включено и не может быть отключено.

Уровень снижения мощности можно запрограммировать, см. разделы «Ограничение частоты вращения/мощности инструмента» на стр. 203 (микромотор и турбинный наконечник), «Микромотор Bien-Air MCX» на стр. 207, «Изменение предварительных настроек» на стр. 208 (микромотор Bien-Air MX2), «Изменение предварительной настройки» на стр. 211 (микромотор Bien-Air MX-i) и «Изменение предварительной настройки» на стр. 214 (микромотор Morita TORX).

ПРИМЕЧАНИЕ

Ограничение частоты вращения/мощности инструмента не влияет на работу пневматических инструментов, для которых выбран быстрый запуск.

10.4.7 Ограничение крутящего момента

Можно настроить включение или выключение ограничения крутящего момента для микромоторов Bien-Air MCX, Bien-Air MX2 и Morita TORX при активизации инструмента (т.е. при снятии с инструментальной консоли). См. разделы «Крутящий момент» на стр. 155 (Bien-Air MCX) и «Крутящий момент» на стр. 157 (Bien-Air MX2) и «Крутящий момент» на стр. 163 (Morita TORX).

При использовании микромотора Bien-Air MX-i ограничение крутящего момента всегда включено и не может быть отключено.

Значение ограничения крутящего момента можно запрограммировать, см. разделы «Микромотор Bien-Air MCX» на стр. 207, «Изменение предварительных настроек» на стр. 208 (микромотор Bien-Air MX2), «Изменение предварительной настройки» на стр. 211 (микромотор Bien-Air Mx-i, только предварительные настройки i4–i5) и «Изменение предварительной настройки» на стр. 214 (микромотор Morita TORX).

Для микромотора Bien-Air MX2 можно запрограммировать режим управления приводом, т.е. функцию инструмента при достижении предела крутящего момента. См. раздел «Изменение предварительных настроек» на стр. 208. Для микромоторов Bien-Air MCX и Morita TORX режим управления приводом запрограммировать нельзя.

10.4.8 Апикальное действие

Для микромотора Morita TORX можно запрограммировать апикальное действие, т.е. действие, которое выполняется, когда кончик файла достигает определенной точки в корневом канале. Подробнее см. в разделе «Апикальное действие» на стр. 165.

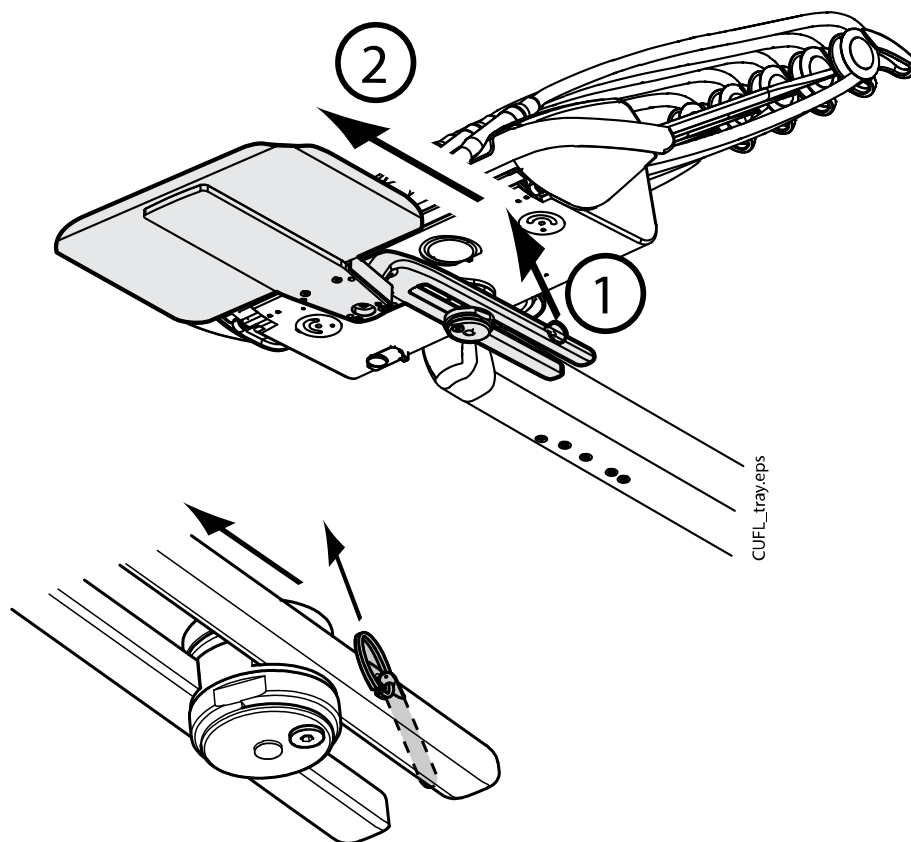
10.5 Подносы

10.5.1 Быстросъемный поднос

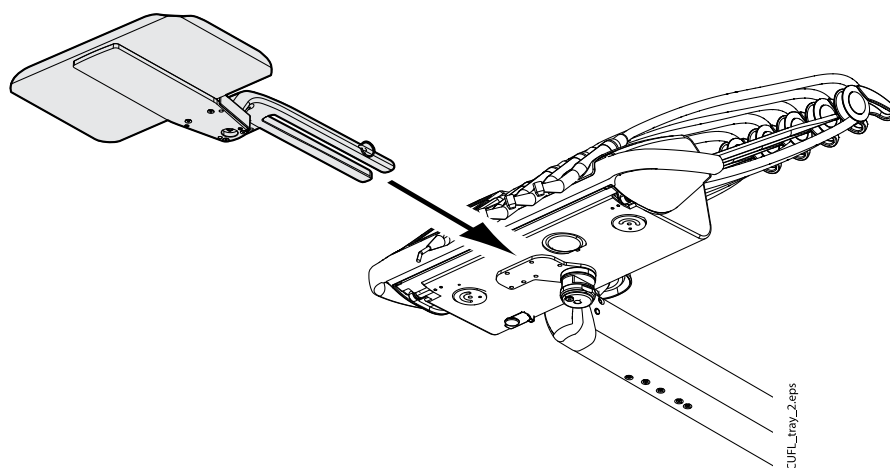
Быстросъемный поднос применяется для инструментальной консоли со сбалансированной верхней подачей инструментов.

Поднос крепится к установочному кронштейну магнитным соединителем, что позволяет легко отделять и устанавливать его. Поднос можно поворачивать на 360°. Максимальная нагрузка на быстросъемный поднос составляет 2 кг.

Установочный кронштейн подноса прикрепляется к инструментальной консоли быстроразъемным соединителем. Чтобы снять конструкцию подноса с инструментальной консоли, потяните кольцо фиксирующего механизма наружу (1) и снимите кронштейн подноса с места крепления (2).



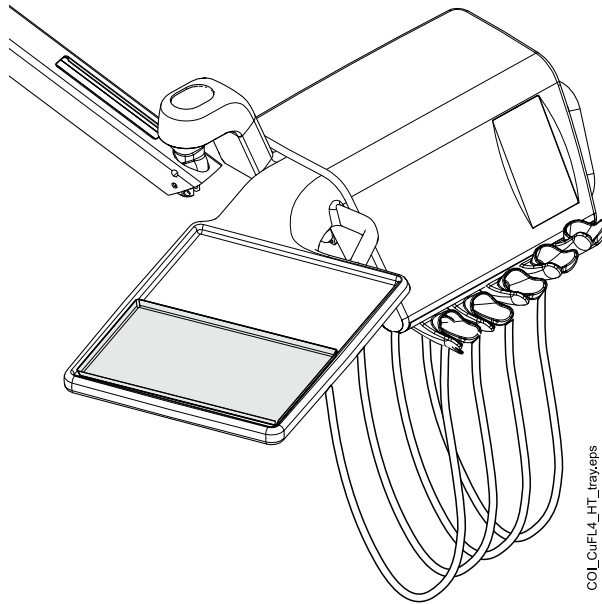
Установочный кронштейн можно прикрепить к инструментальной консоли, установив на место его крепления.



10.5.2 Встроенный поднос

Встроенный поднос используется для кронштейна с консолью врача над пациентом с нижней подачей инструментов. Максимальная нагрузка на поднос составляет 2 кг.

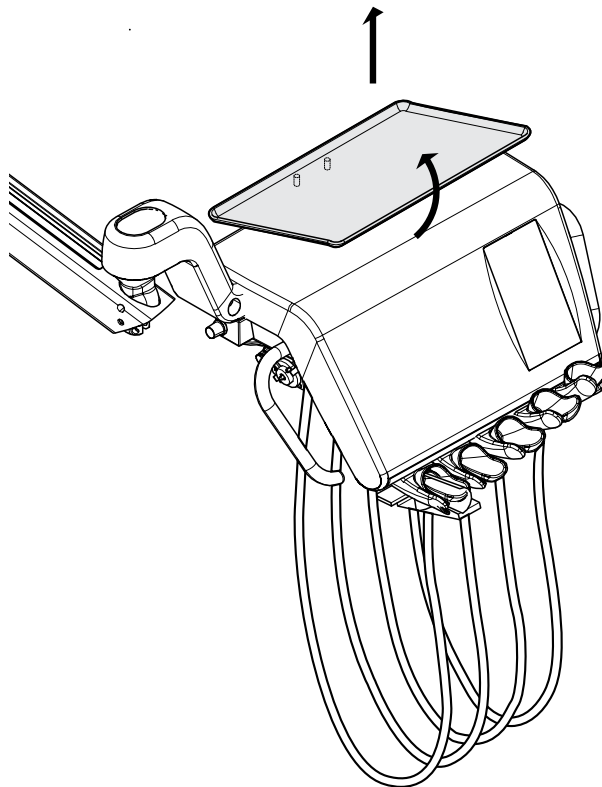
Встроенный поднос расположен с левой стороны инструментальной консоли.



10.5.3 Верхний поднос

Верхний поднос размещается сверху на инструментальной консоли и используется для кронштейна с консолью врача над пациентом нижней подачей инструментов, а также для мобильного карта. Максимальная нагрузка на верхний поднос составляет 2 кг.

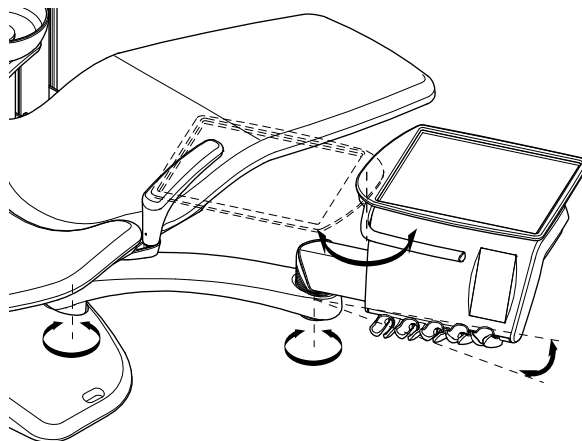
Поднос прикрепляется к инструментальной консоли быстроразъемным соединителем, что позволяет легко устанавливать и отделять его.



10.5.4 Вращающийся поднос

Вращающийся поднос размещается сверху на инструментальной консоли и используется для установок с боковым креплением консоли врача. Максимальная нагрузка на поднос составляет 2 кг.

Поднос можно поворачивать на 180°.

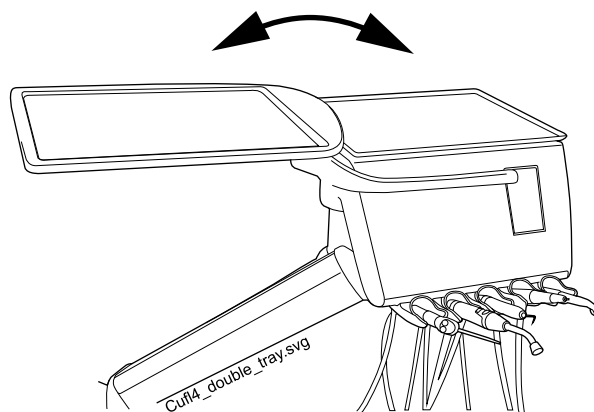


10.5.5 Двойной поднос

Двойной поднос используется для установок с боковым креплением консоли врача. Он представляет собой комбинацию верхнего и вращающегося подносов. Максимальная совместная нагрузка на подносы составляет 2 кг.

Верхний поднос прикрепляется к инструментальной консоли быстроразъемным соединителем, что позволяет легко устанавливать и отделять его (см. рисунок в разделе «Верхний поднос» на стр. 49.)

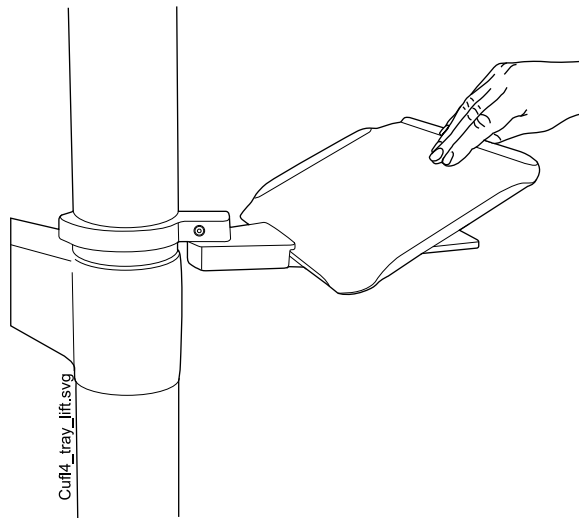
Вращающийся поднос можно поворачивать на 180°.



10.5.6 Поднос на колонне

Поднос на колонне используется для всех стоматологических установок с колонной. При верхней подаче установочный кронштейн устанавливается на колонну над кронштейном с консолью врача над пациентом.

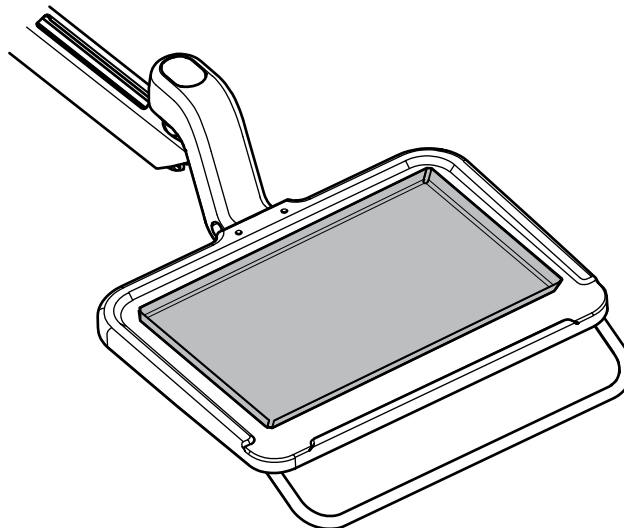
Поднос крепится к установочному кронштейну магнитным соединителем, что позволяет легко отделять и устанавливать его. Стол-поднос можно поворачивать на 180°. Максимальная нагрузка на быстросъемный поднос составляет 2 кг.



10.5.7 Поднос над пациентом

Этот большой поднос, который можно разместить над пациентом, выпускается для установок с боковым креплением консоли врача и для мобильного карта.

Максимальная нагрузка на поднос составляет 5 кг.



10.5.8 Поднос гидроблока

ВНИМАНИЕ

Не разрешайте пациенту дотрагиваться до подноса при посадке в кресло или при подъеме с него.

ПРИМЕЧАНИЕ

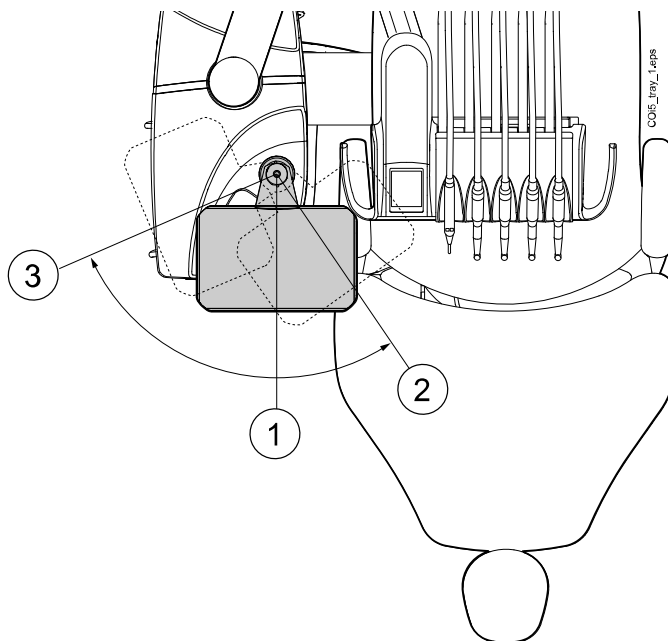
Всегда возвращайте поднос в исходное положение, когда он не используется.

ПРИМЕЧАНИЕ

При перемещении кресла вверх убедитесь, что поднос гидроблока не расположен над креслом пациента.

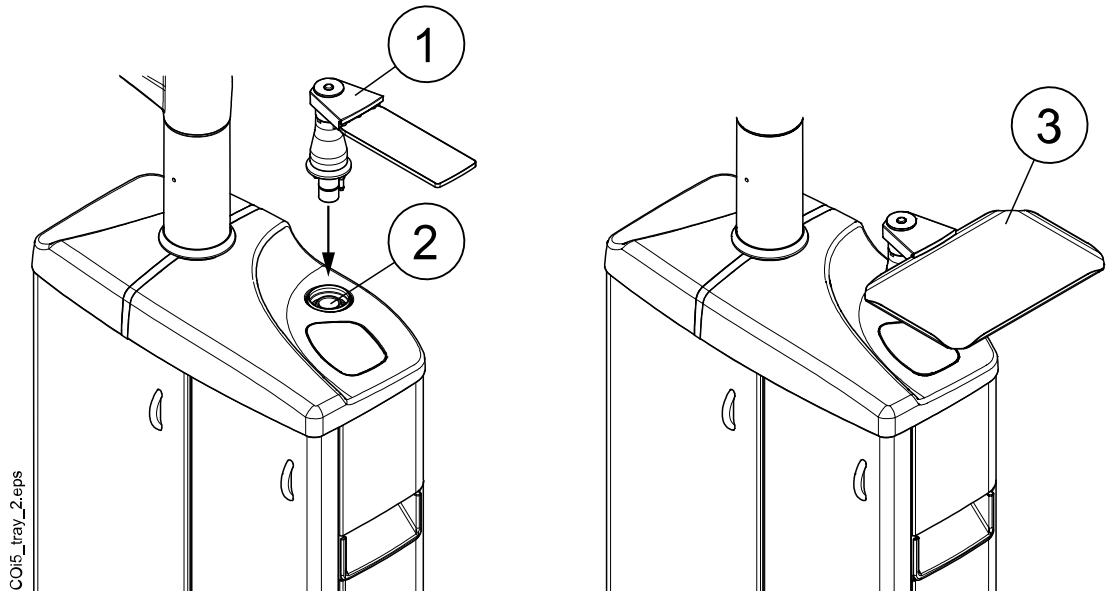
Поднос гидроблока можно устанавливать на стоматологические установки без чаши.

Конструкция подноса прикрепляется к верхней части гидроблока. Поднос удерживается на месте магнитным разъемом, что позволяет легко отделять и устанавливать его. Максимальная нагрузка на поднос составляет 2 кг, и его можно поворачивать, как показано на рисунке ниже.



- 1 Установочное положение
- 2 Положение подноса над пациентом
- 3 Исходное положение

Если по какой-либо причине конструкция подноса (1) оторвалась от гидроблока, ее можно вставить обратно в отверстие в верхней крышке гидроблока, при этом убедившись, что штифт входит в прорезь (2) в отверстии. Когда конструкция установлена на место, на ней можно разместить поднос (3).



10.6 Система подачи стерильной воды

10.6.1 Введение

Если используется система подачи стерильной воды, вода подается из одноразового пакета стерильной воды по наружной одноразовой трубке на хирургический наконечник или скалер. Снаружи на инструмент должна быть установлена распылительная насадка, к которой подсоединяется трубка стерильной воды.

ВНИМАНИЕ

Перед использованием инструмента со стерильной водой убедитесь, что вода поступает из инструмента.

ВНИМАНИЕ

Система подачи стерильной воды может использоваться только с хирургическими наконечниками, предназначенными для стерильного использования, а также со скалерами с внешним соединением для стерильной воды. Если используются другие инструменты, система не стерильна.

ВНИМАНИЕ

Для обеспечения стерильных условий следует принимать дополнительные меры предосторожности, чтобы обеспечить соблюдение надлежащих процедур и стерильность всех компонентов и инструментов (например, ножниц).

ВНИМАНИЕ

Пакет со стерильной водой, насадка и трубки являются предметами одноразового использования.

ВНИМАНИЕ

Проверьте стерильную упаковку на предмет повреждений. Если стерильная упаковка повреждена, изделие нельзя использовать.

ВНИМАНИЕ

Установка пакета стерильной воды, насадки и трубок на стоматологической установке может выполняться только персоналом стоматологической клиники.

ВНИМАНИЕ

Соблюдайте осторожность, чтобы ваши пальцы не попали в водяной насос.

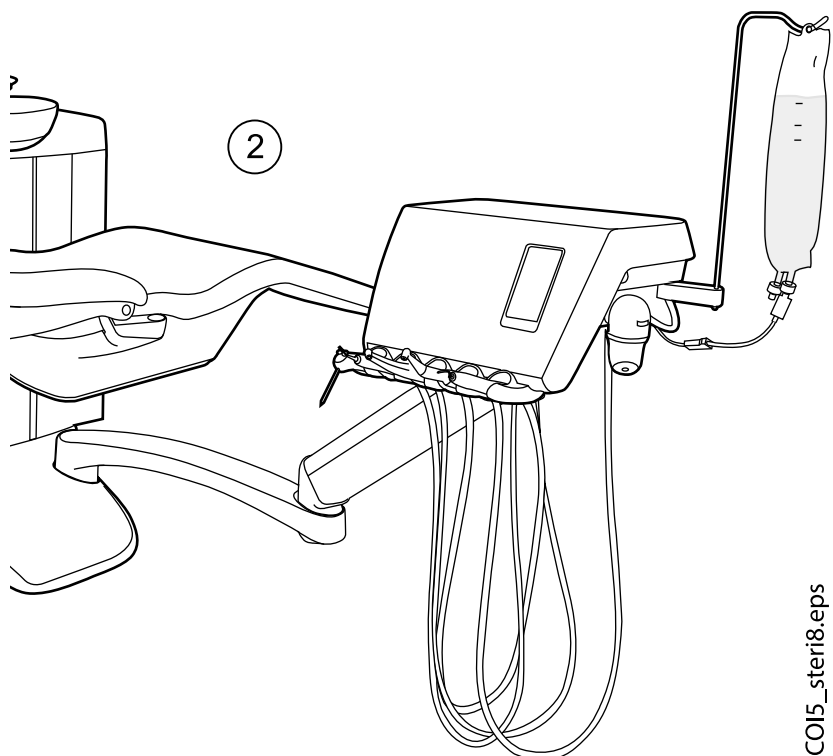
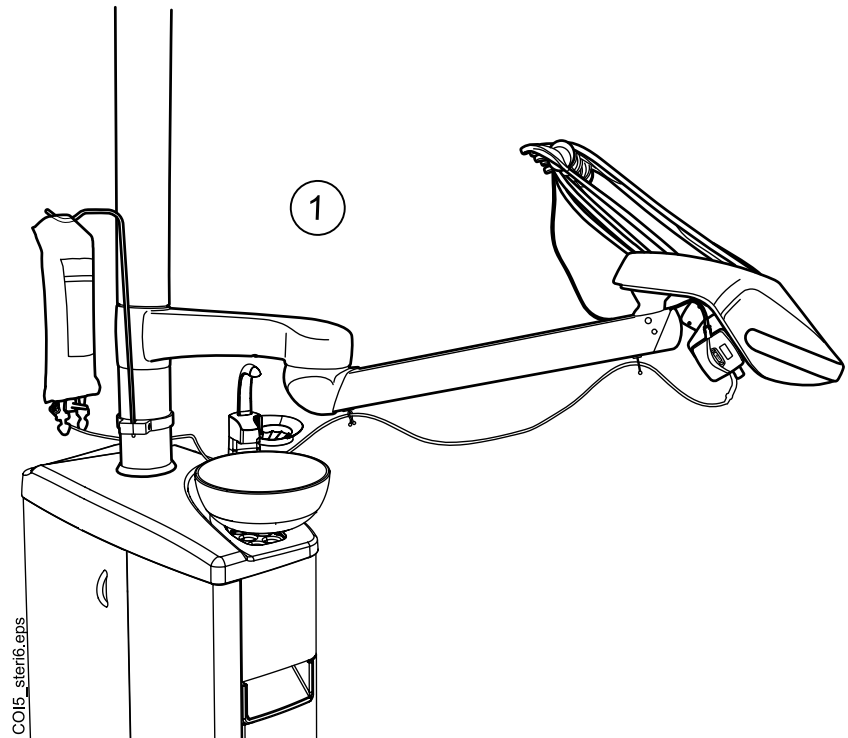
ПРИМЕЧАНИЕ

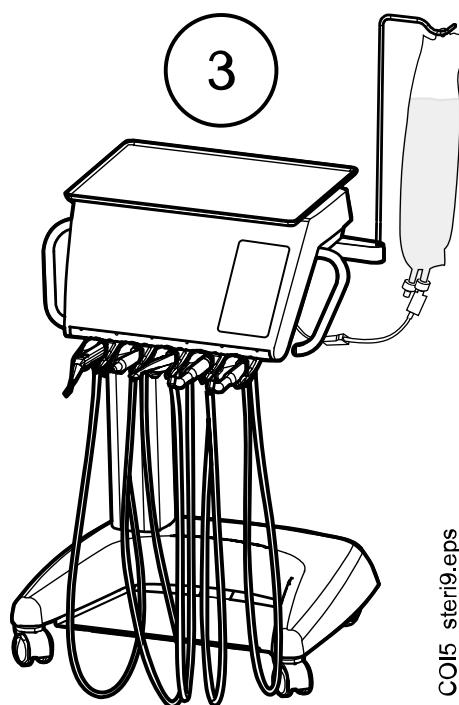
При использовании стерильной воды следите за тем, чтобы не наступить на трубки стерильной воды или не пережать их каким-либо другим способом.

См. также документацию, которая предоставляется вместе с пакетом и трубками стерильной воды.

Система подачи стерильной воды может устанавливаться в следующих конфигурациях стоматологической установки.

- Кронштейн с консолью врача над пациентом со сбалансированной верхней подачей инструментов (1)
- Кронштейн с консолью врача над пациентом с нижней подачей инструментов
- Боковое крепление консоли врача с нижней подачей инструментов (2)
- Мобильный и отдельный карт инструментов (3)



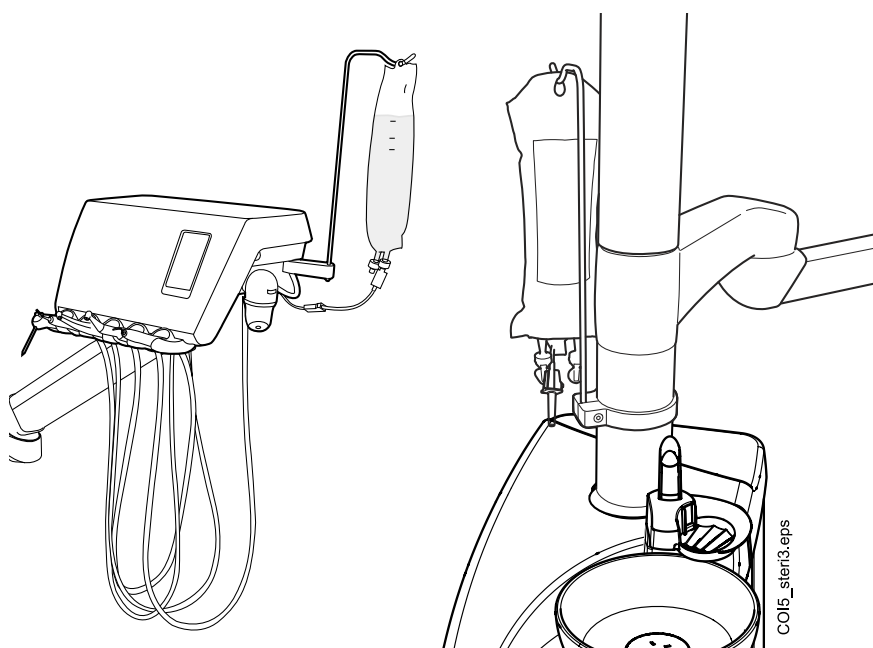


10.6.2 Настройка системы подачи стерильной воды

Перед использованием стерильной воды необходимо настроить систему подачи стерильной воды, как описано ниже, и отредактировать настройки спрея таким образом, чтобы можно было использовать стерильную воду (см. раздел «Включение/выключение режима стерильной воды» на стр. 205).

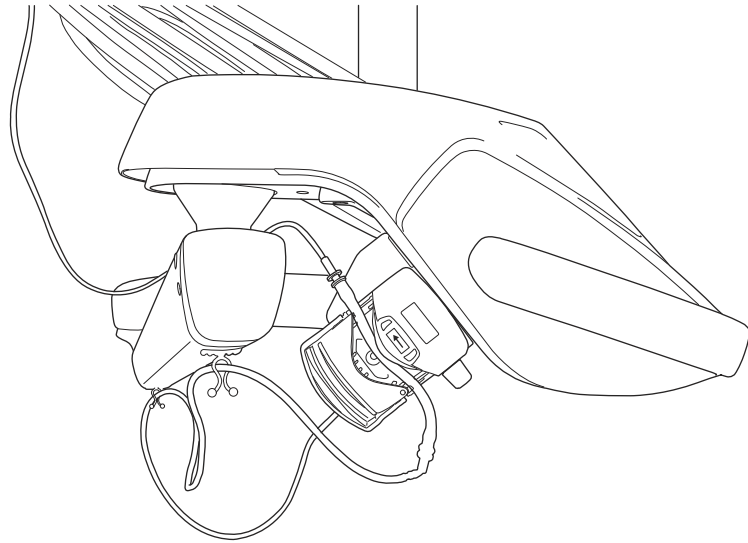
1. Повесьте пакет со стерильной водой на держатель.

При верхней подаче держатель прикрепляется к стойке, при боковой подаче и использовании карта — к инструментальной консоли.

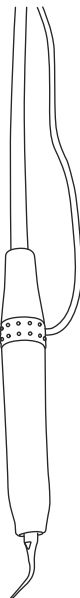


2. Откройте крышку водяного насоса и поместите силиконовую часть трубки стерильной воды в насос.

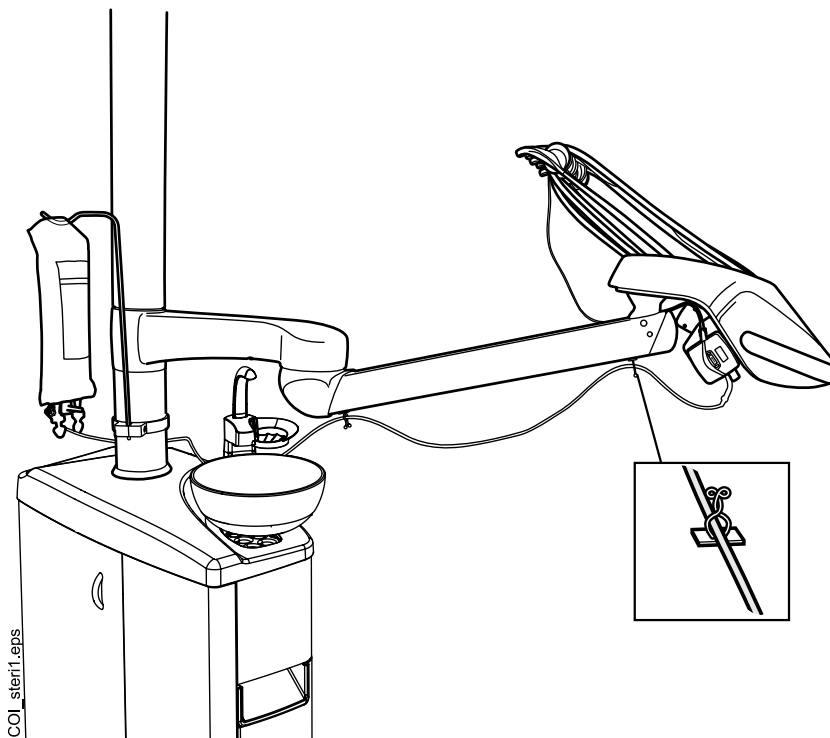
Убедитесь, что трубка стерильной воды вставлена так, чтобы вода подавалась из пакета со стерильной водой на инструмент. Стрелка на насосе показывает направление потока воды — от пакета в сторону инструмента.



3. Закройте крышку насоса.
4. Подсоедините трубку стерильной воды к пакету стерильной воды, вдавив насадку в отверстие в дне пакета со стерильной водой.
5. Проложите второй конец трубки к шлангу инструмента.
6. Подсоедините трубку воды к инструменту, натянув ее поверх распылительной насадки, установленной снаружи, как показано на рисунке ниже.



7. При креплении консоли врача над пациентом прикрепите длинный конец трубки стерильной воды к кронштейну с консолью врача над пациентом при помощи зажимов, которые входят в комплект поставки трубки стерильной воды.



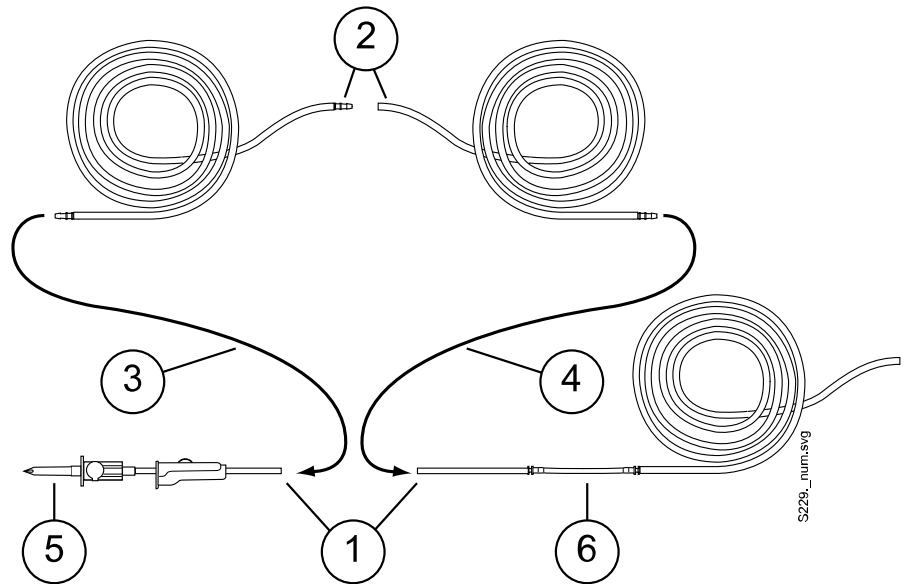
8. Выберите стерильную воду в настройках спрея. См. раздел «Включение/выключение режима стерильной воды» на стр. 205.

10.6.3 Удлинение трубки стерильной воды

Если трубка стерильной воды слишком короткая, ее можно удлинить при помощи одного или двух удлинителей в зависимости от того, какой длины необходима трубка.

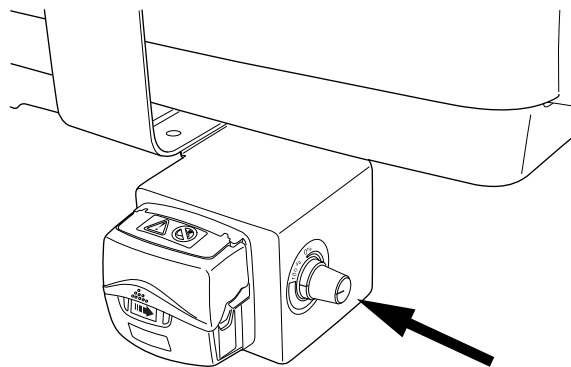
Далее приводятся инструкции по соединению двух удлинителей с трубкой стерильной воды перед тем, как трубка прокладывается от инструмента к пакету со стерильной водой. Однако следует учитывать, что может понадобиться всего один удлинитель, если его длины будет достаточно. При необходимости также можно обрезать удлинитель.

1. Обрежьте трубку стерильной воды в месте (1), показанном на рисунке.
2. Соедините два удлинителя друг с другом при помощи трубного соединения (входит в комплект удлинителей) (2). Получится соединение удлинительных трубок.
3. Прикрепите один конец соединения удлинителей к трубке стерильной воды с насадкой (3).
4. Прикрепите второй конец соединения удлинителей к трубке стерильной воды с деталью насоса (4).
5. Эта часть (5) идет в пакет со стерильной водой.
6. Эта часть (6) идет к насосу.



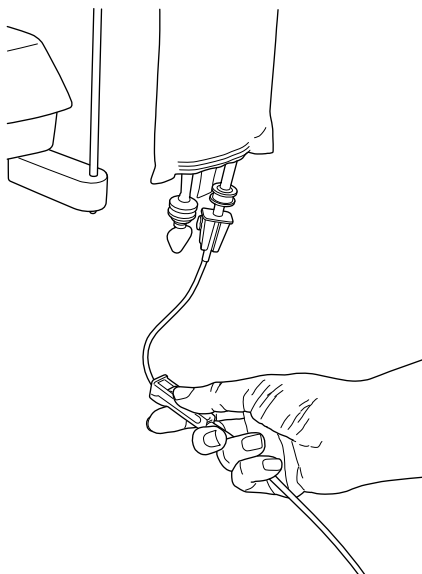
10.6.4 Регулировка расхода стерильной воды

Чтобы отрегулировать расход стерильной воды, поверните черную рукоятку на инструментальной консоли.



10.6.5 Регулировка объема стерильной воды

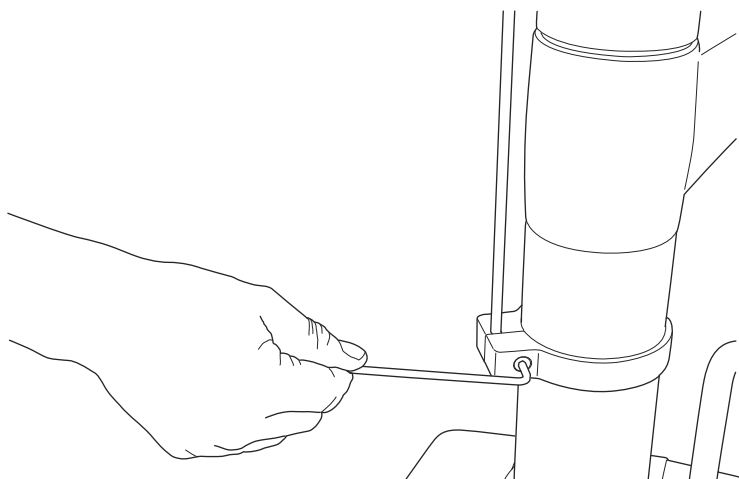
Чтобы отрегулировать объем воды, используйте зажим на трубке стерильной воды. Чтобы уменьшить объем, передвиньте ползунок вперед, чтобы увеличить — передвиньте назад.



10.6.6 Снятие держателя пакета со стерильной водой (верхняя подача)

Держатель пакета со стерильной водой с креплением на колонне можно снять с этого крепления следующим образом:

1. Ослабьте винт крепления при помощи торцового ключа на 4 мм.
2. Снимите держатель пакета стерильной воды.
3. Затяните винт.

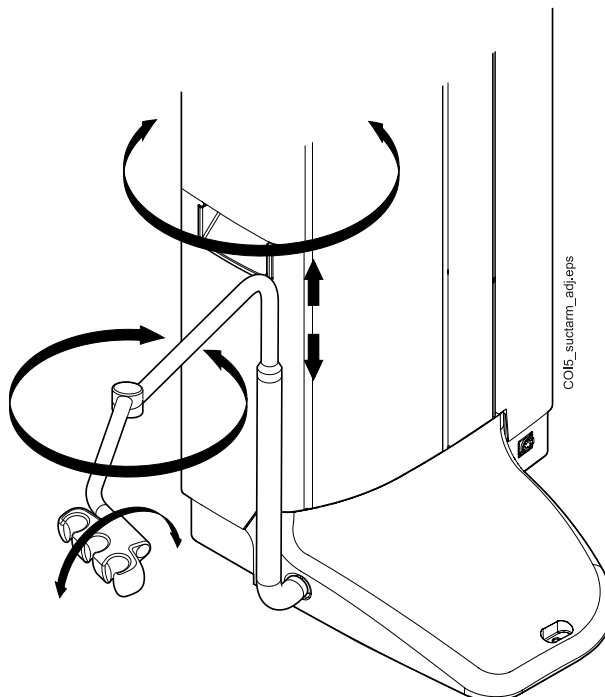


11 Аспирационная система

11.1 Кронштейны аспирационных шлангов

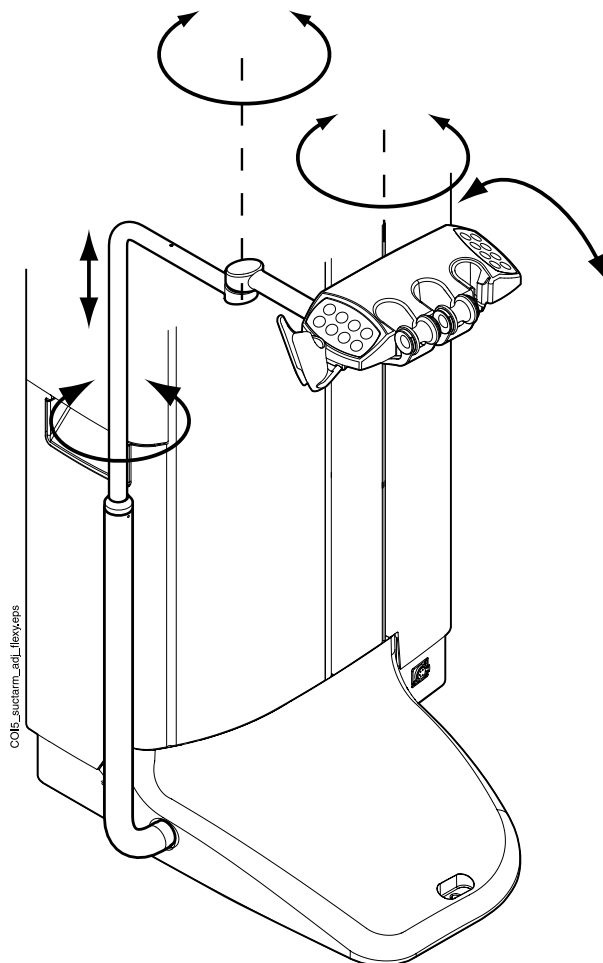
11.1.1 Регулируемый кронштейн аспирационных шлангов

Регулируемый кронштейн аспирационных шлангов закрепляется на основании стоматологической установки сбоку.



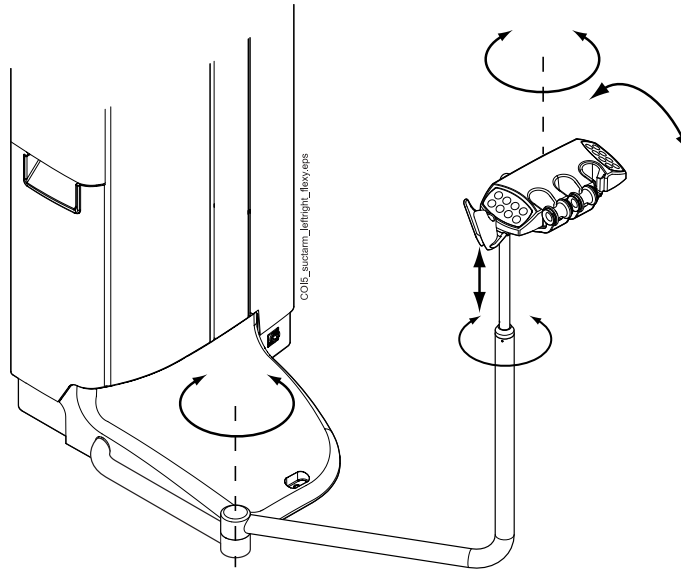
11.1.2 Регулируемый кронштейн аспирационных шлангов с держателем Flexy

Регулируемый кронштейн аспирационных шлангов с держателем Flexy закрепляется на основании стоматологической установки сбоку.



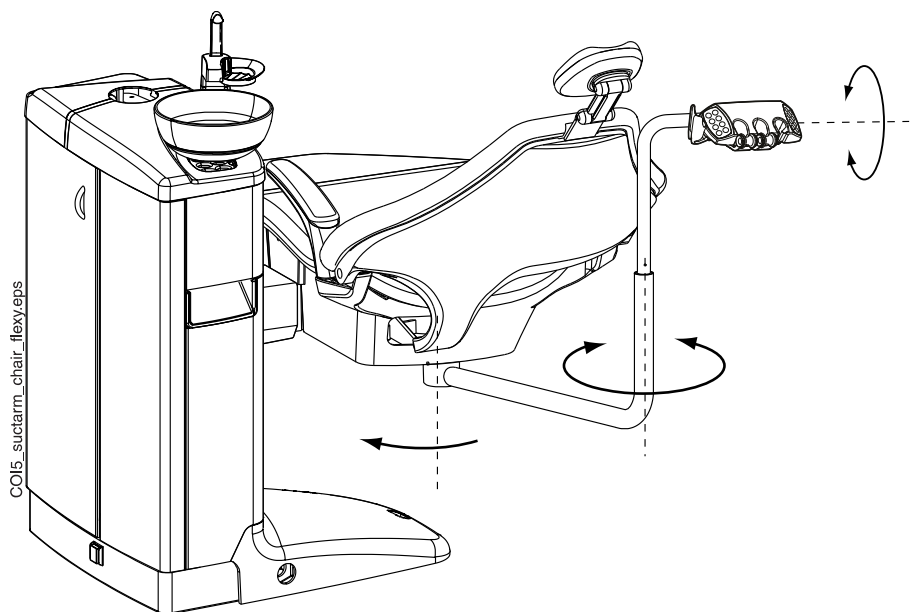
11.1.3 Лево/правосторонний кронштейн аспирационных шлангов с держателем Flexy

Лево/правосторонний кронштейн аспирационных шлангов с держателем Flexy закрепляется на основании стоматологической установки сбоку.



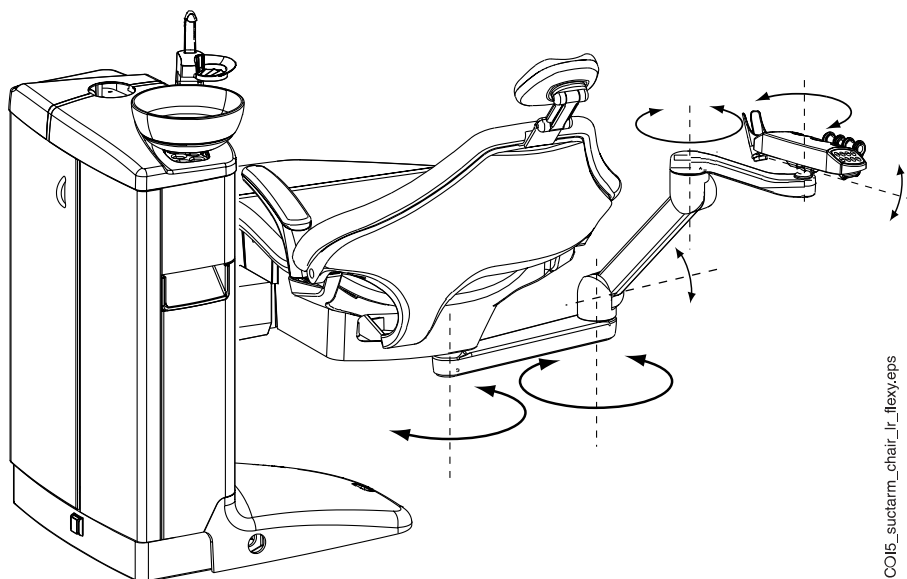
11.1.4 Регулируемый кронштейн аспирационных шлангов с держателем Flexy с креплением на кресле

Регулируемый кронштейн аспирационных шлангов с держателем Flexy с креплением на кресле закрепляется на нижней стороне кресла пациента.



11.1.5 Лево/правосторонний кронштейн аспирационных шлангов с держателем Flexu с креплением на кресле

Лево/правосторонний кронштейн аспирационных шлангов с держателем Flexu с креплением на кресле закрепляется на нижней стороне кресла пациента.



ПРИМЕЧАНИЕ

Если кресло оборудовано лево/правосторонним кронштейном аспирационных шлангов с креплением на кресле, то необходимо следить за тем, чтобы держатель Flexu не ударялся о гидроблок при перемещении кресла вверх.



ПРИМЕЧАНИЕ

Если кресло оборудовано лево/правосторонним кронштейном аспирационных шлангов с креплением на кресле, то необходимо следить за тем, чтобы держатель Flexu не оказался выше гидроблока при перемещении кресла вниз. Если кресло не движется вниз и при этом появляется сообщение H 03, то необходимо проверить, не находится ли кронштейн с креплением на кресле в крайнем верхнем положении. При таком положении кронштейна кресло не может двигаться вниз.



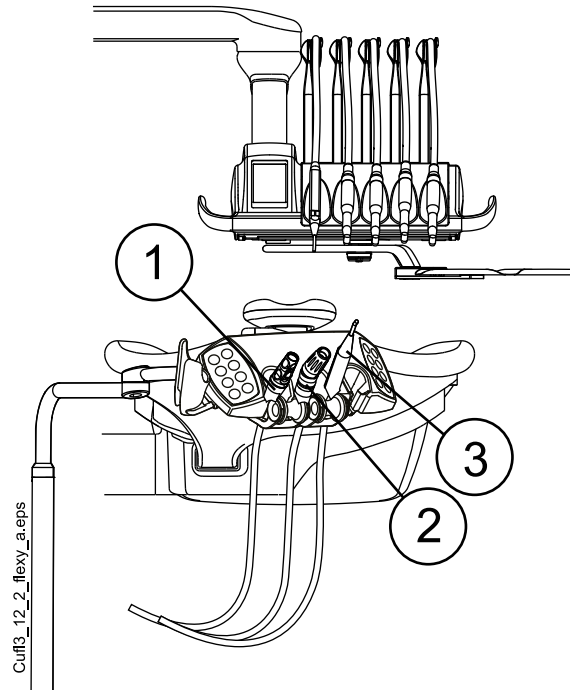
DSC00604.JPG

11.2 Держатель Flexu

Наконечники аспирационных шлангов располагаются в держателе Flexu.

Держатель Flexu — это держатель аспирационных шлангов, прикрепленный к кронштейну аспирационных шлангов. Его встроенные панели управления позволяют управлять некоторыми функциями стоматологической установки. Подробную информацию о панели управления см. в разделе «Панель управления на держателе Flexu» на стр. 82.

Держатель Flexu имеет три отверстия. Два крайних левых отверстия можно использовать для наконечников аспирационных шлангов, крайнее правое — для пюстера ассистента. Кроме того, с любой стороны держателя Flexu можно расположить один или два дополнительных держателя или держатель для интраоральной сканера. Дополнительный держатель можно использовать для интраоральной USB-камеры или полимеризационной лампы.

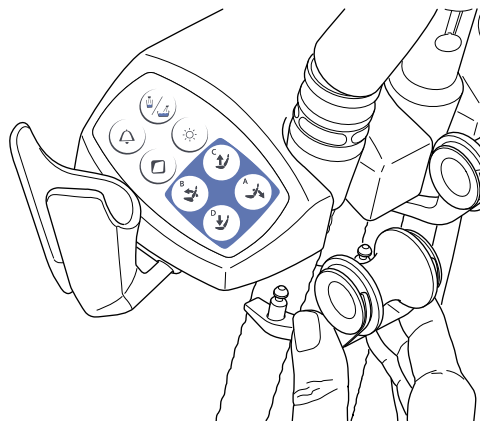


1. Наконечник слюноотсоса
2. Наконечник аспирационного шланга высокой производительности
3. Пюстер

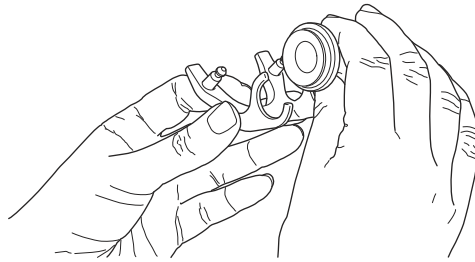
Снятие держателей

Держатели аспирационных шлангов, инструмента и дополнительного оборудования можно извлекать из держателя Flexu (например, для чистки).

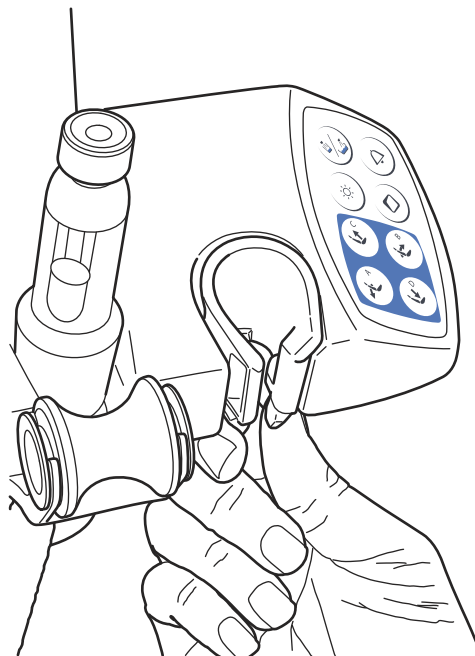
Извлеките держатель аспирационных шлангов, вытянув его из держателя Flexu снизу. Чтобы вернуть его на место, просто нажмите до фиксации.



Извлеките ролик из держателя аспирационных шлангов, вытянув его из держателя. Чтобы вернуть его на место, просто нажмите до фиксации.

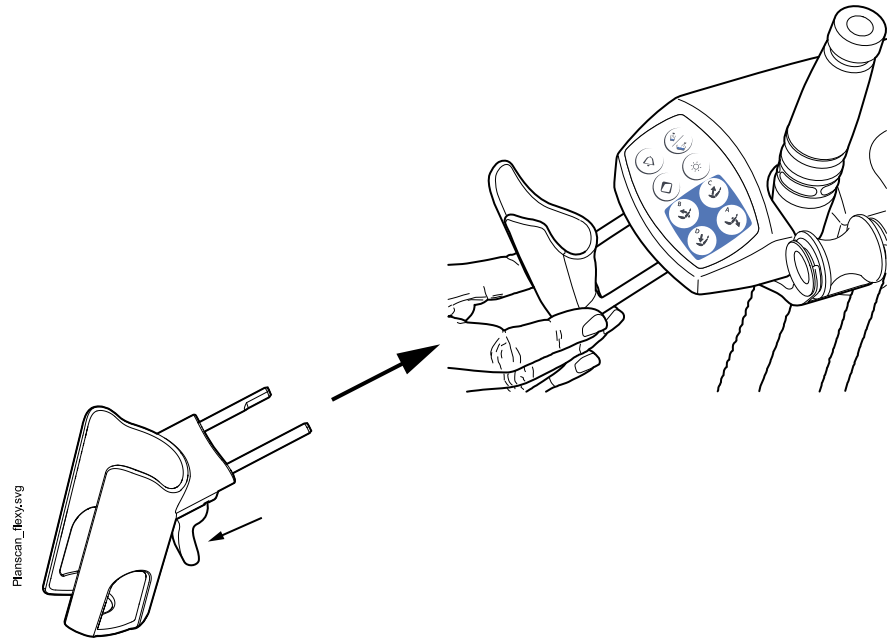


Извлеките держатель инструмента, нажав на него снизу и одновременно потянув вверх. Чтобы вернуть его на место, сожмите держатель и вставьте до фиксации.



Извлеките дополнительный держатель, вытянув его из держателя Flexu. Чтобы вернуть его на место, просто нажмите до фиксации.

Извлеките держатель для интраорального сканера, нажав защелку (как показано стрелкой на рисунке) и вытянув его из держателя Flexu. Чтобы вернуть держатель для интраорального сканера на место, просто нажмите до фиксации.



11.3 Снятие и замена аспирационных шлангов

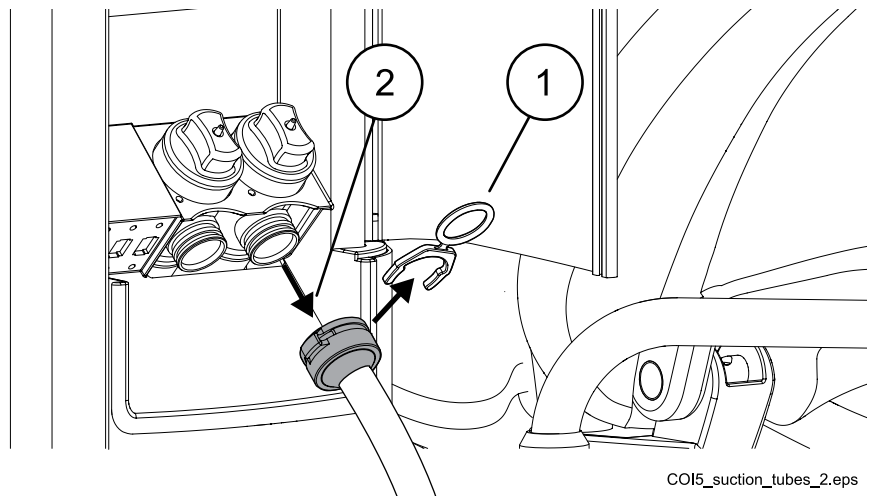
Этапы

1. Чтобы свести к минимуму риск загрязнения, выполните очистку аспирационной системы.
Подробнее см. в разделе «Очистка системы аспирации» на стр. 246.
2. Откройте боковую дверь ассистента.
3. Отсоедините крепежное кольцо (1) от аспирационного шланга.

ПРИМЕЧАНИЕ

Крепежное кольцо можно смазать нетоксичным вазелином, чтобы его было легче снять.

4. Отсоедините аспирационный шланг (2) от соединителя аспирационного шланга.



5. Замените аспирационные шланги, выполнив действия в обратном порядке.

12 Кресло пациента

ВНИМАНИЕ

Следите за тем, чтобы никто не сидел на подножку или спинку.

ПРИМЕЧАНИЕ

Кресло пациента может быть оборудовано фиксированной или автоматической подножкой.

ПРИМЕЧАНИЕ

Если, например, лежа в кресле, пациент почувствует приступ тошноты и его начнет рвать, вы можете быстро поднять спинку, нажав на нее рукой сзади. Однако имейте в виду, что спинка не фиксируется сама по себе и ее необходимо все время придерживать и осторожно опускать.

ПРИМЕЧАНИЕ

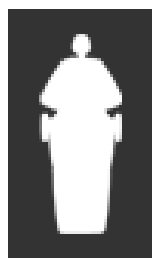
На светлой обивке темная одежда может оставлять пятна.

12.1 Распознавание пациента

Датчик в кресле пациента распознает, находится ли пациент в кресле, и передает эту информацию в программу Planmeca Romexis Clinic Management.



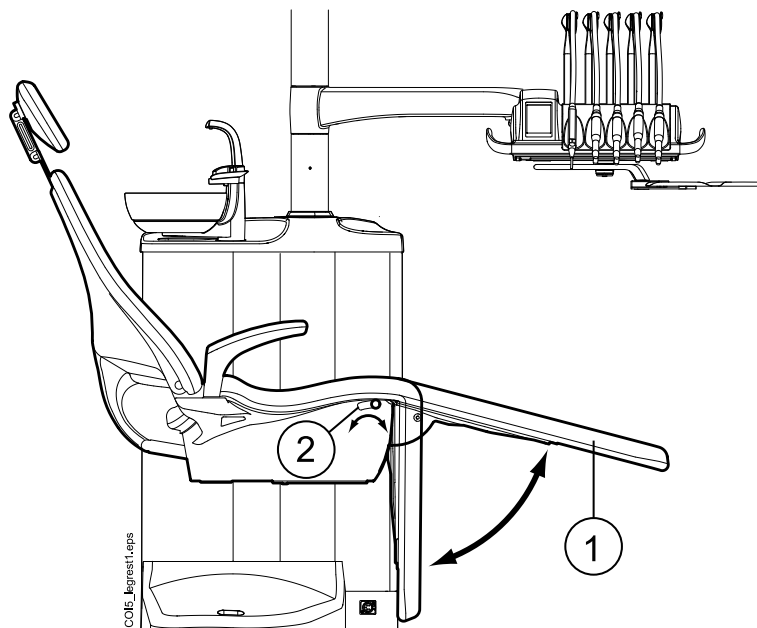
Если пациент находится в кресле, на панели управления отображается значок **Пациент**.



Если кресло свободно, на панели управления отображается значок **Свободное кресло**.

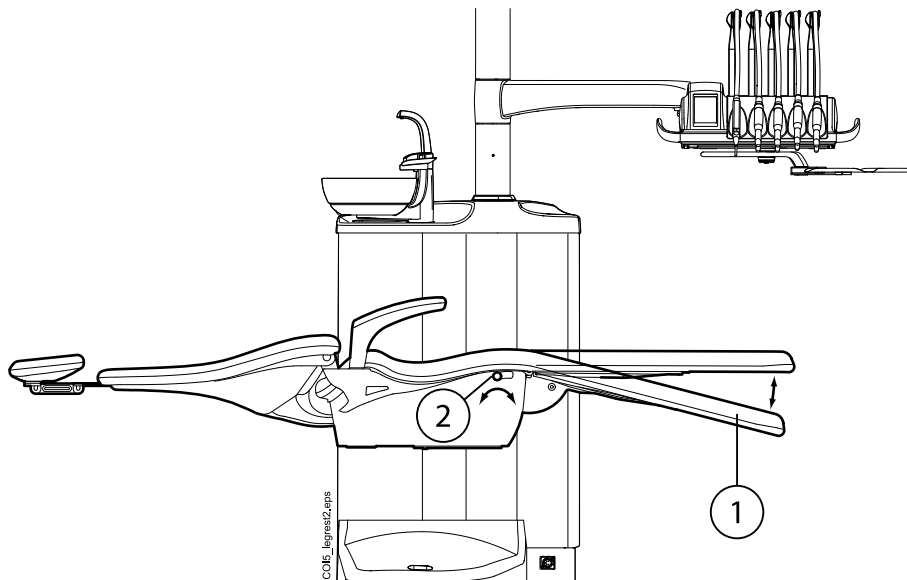
12.2 Автоматическая подножка

Автоматическая подножка может перемещаться синхронно с перемещением спинки кресла: когда спинка кресла опускается, автоматическая подножка поднимается. Для управления движением кресла пациента используются кнопки. Следует обратить внимание, что для того, чтобы подножка перемещалась вместе со спинкой, рычаг под автоматической подножкой должен быть разблокирован (сдвинут вправо). При фиксации или разблокировке рычага необходимо другой рукой поддерживать подножку.



1. Автоматическая подножка
2. Рычаг

Автоматическую подножку можно зафиксировать примерно в 18° от горизонтального положения. Чтобы зафиксировать подножку, требуется сдвинуть рычаг влево. При фиксации или разблокировке рычага необходимо другой рукой поддерживать подножку. Следует обратить внимание, что при зафиксированной подножке спинка кресла будет двигаться вверх и вниз.

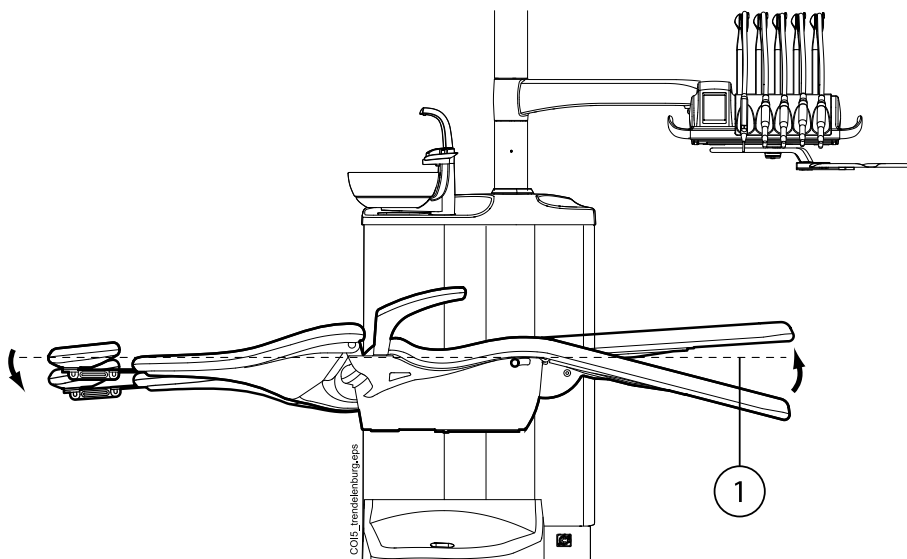


1. Примерно 18° от горизонтального положения
2. Рычаг

12.3 Положение Тренделенбурга

Если требуется, кресло пациента можно перевести из горизонтального положения в положение Тренделенбурга. В этом положении подножка располагается горизонтально, а спинка отклоняется от горизонтального положения на -4° .

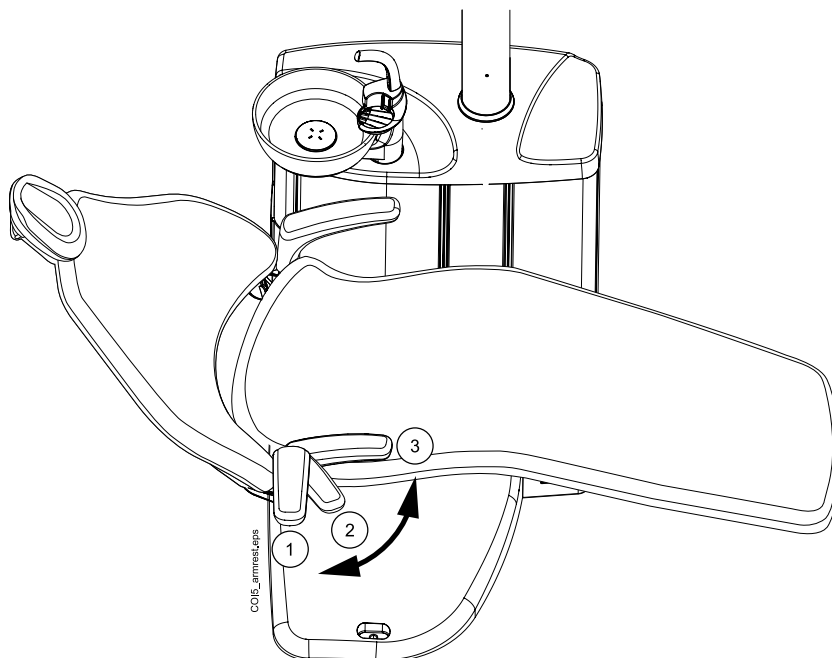
Для приведения кресла пациента в положение Тренделенбурга требуется сначала привести кресло в горизонтальное положение, зафиксировать подножку вручную, сдвинув влево рычаг под подножкой, и нажать кнопку **Спинка вниз**, чтобы наклонить спинку на -4° .



1. Горизонтальное положение

12.4 Подлокотники

Правый подлокотник может быть сдвинут на 90° наружу. Перед горизонтальным перемещением подлокотника необходимо слегка поднять его для освобождения из фиксатора. Подлокотник может быть зафиксирован в положениях 1 и 3, представленных ниже. Подлокотник можно снять, когда он находится в положении 2.



Хирургический подлокотник

В качестве дополнительной принадлежности может использоваться хирургический подлокотник. Руку пациента можно зафиксировать ремнями на подлокотнике, например, при введении физиологического раствора.

ПРИМЕЧАНИЕ

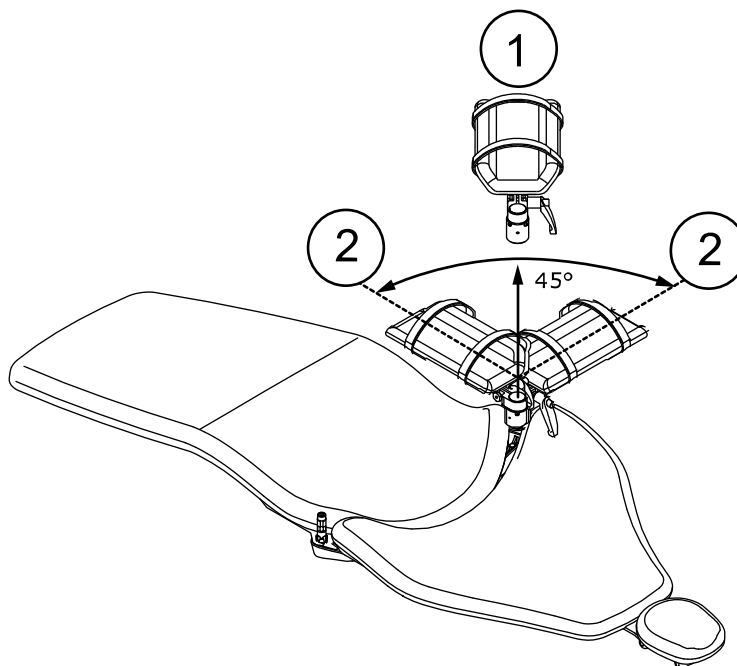
Следите за тем, чтобы пациент не опирался на подлокотник при посадке в кресло или при подъеме с него.

Чтобы переместить подлокотник горизонтально, необходимо слегка поднять его для освобождения из фиксатора.

Чтобы заменить правый стандартный подлокотник на хирургический, сначала следует снять стандартный подлокотник. Для этого слегка поднимите подлокотник для освобождения из фиксатора и поверните на 45°. Поднимите подлокотник из положения под углом 45° прямо вверх и снимите его (1).

После того как стандартный подлокотник снят, установите хирургический подлокотник на шпindel под углом 45°, нажмите на подлокотник и поверните в любом направлении, пока он не зафиксируется на месте (2).

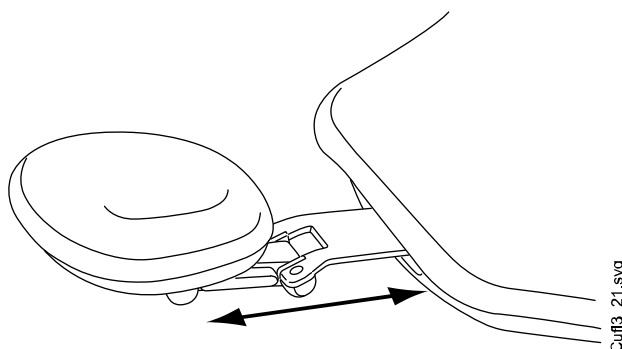
Хирургический подлокотник снимается таким же образом, как и стандартный.



12.5 Подголовник с ручной регулировкой

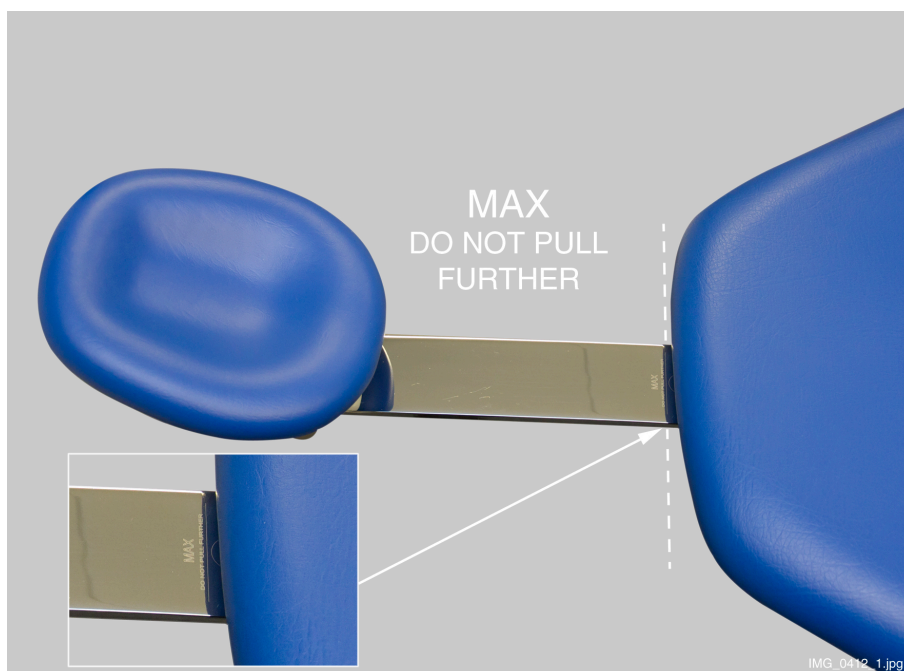
12.5.1 Регулировка высоты подголовника

Высоту подголовника можно регулировать, перемещая его вручную.

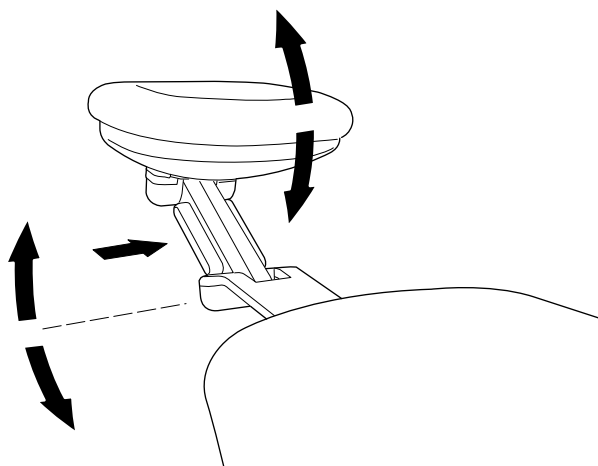


ПРИМЕЧАНИЕ

Подголовник можно вытянуть до максимальной отметки MAX.

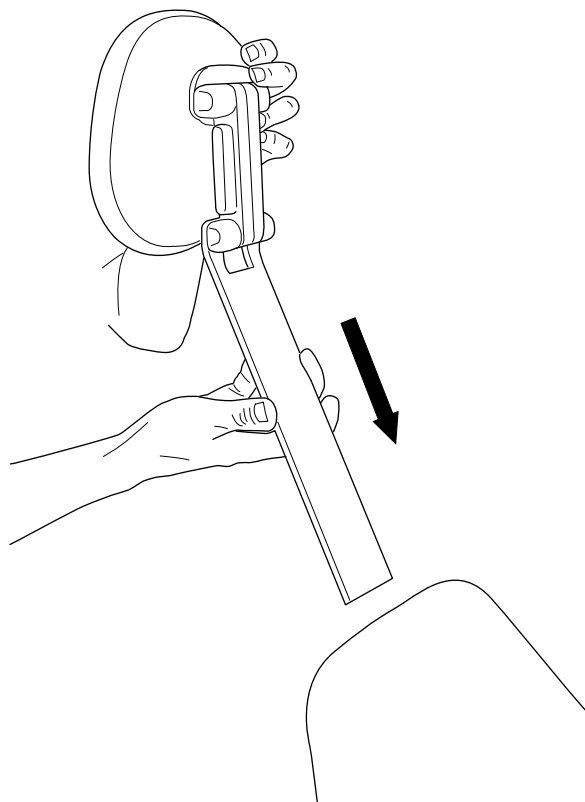
**12.5.2 Регулировка угла подголовника**

Чтобы отрегулировать угол подголовника, нажмите на рычаг, расположенный сбоку на опоре подголовника. Освобождается фиксирующий механизм. Установите подголовник вручную под требуемым углом. Отпустите рычаг. При выполнении регулировки поддерживайте подголовник рукой.

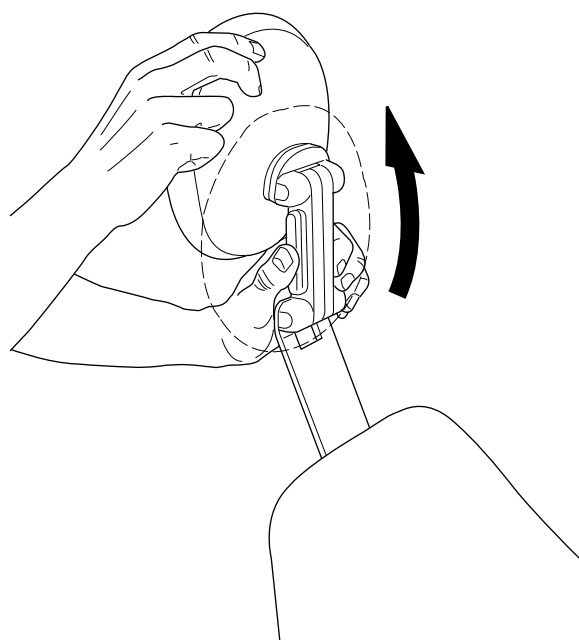
**12.5.3 Регулировка подголовника для детей и низкорослых пациентов**

Чтобы подголовник было удобнее использовать для детей и низкорослых пациентов, его можно перевернуть.

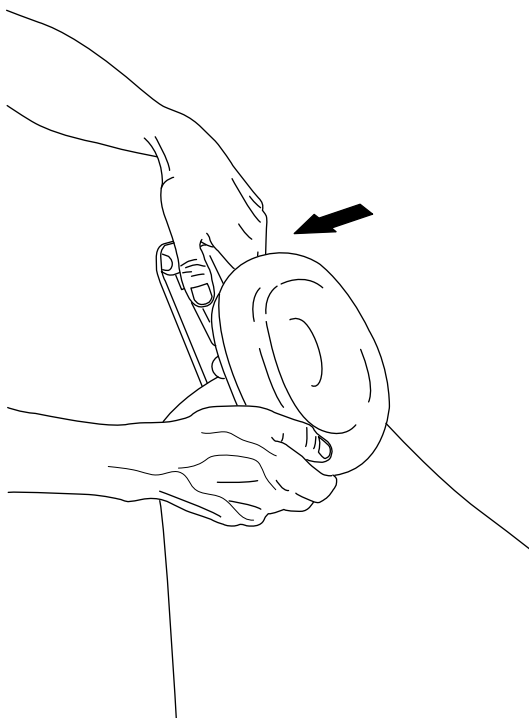
Выдвинуть подголовник. Повернуть его, чтобы он был обращен подушкой назад. Задвинуть подголовник обратно в кресло.



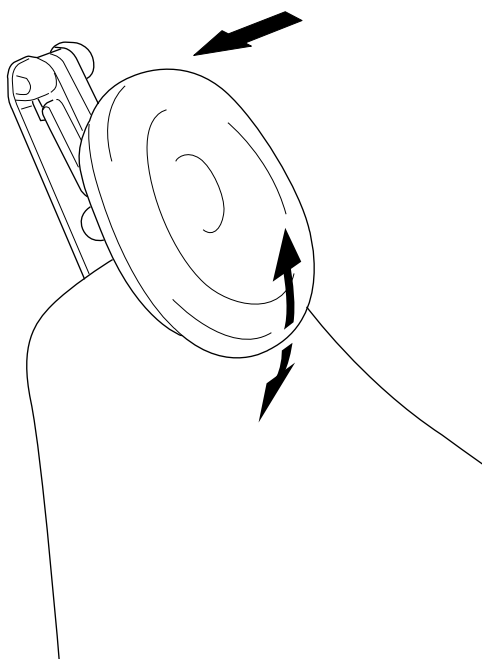
Поверните подушку (на 180° против часовой стрелки).



Нажмите на рычаг, расположенный сбоку на опоре подголовника. Освобождается фиксирующий механизм. Разместите подголовник в верхней части кресла.



Теперь подголовник установлен в новое положение. Для регулировки угла подголовника нажмите на фиксирующий рычаг. Чтобы отрегулировать угол подголовника, нажмите на фиксирующий рычаг, установите подголовник в желаемое положение вручную и отпустите рычаг. При выполнении регулировки поддерживать подголовник другой рукой.

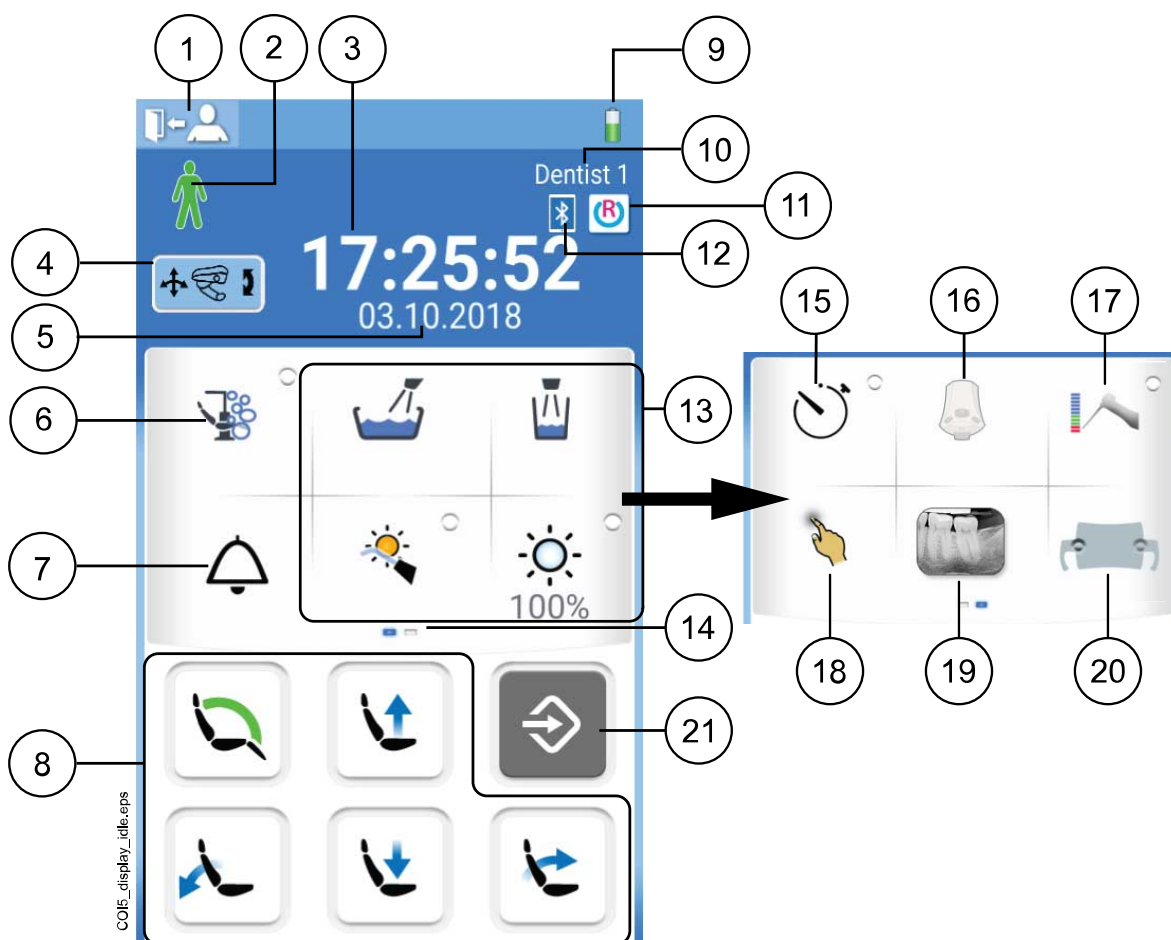


12.6 Моторизованный подголовник

Положение моторизованного подголовника можно регулировать с помощью педали или джойстика, расположенного на самом подголовнике. Подробнее см. в разделе «Управление моторизованным подголовником» на стр. 121.

13 Панель управления

13.1 Панель управления на инструментальной консоли



1. Кнопка выхода	12. Соединение Bluetooth включено (дополнительно, только отображение)
2. Распознавание пациента (только отображение)	13. Кнопки управления установкой
3. Время (только отображение)	14. Настраиваемое меню прокрутки. Проведите пальцем, чтобы увидеть другие функции
4. Моторизованный подголовник (дополнительно, только отображение)	15. Кнопка таймера
5. Дата (если настроена, только отображение)	16. Кнопка беспроводной педали управления (дополнительно)
6. Кнопка тех. обслуживания	17. Кнопка апекс-локатора (дополнительно)
7. Кнопка вызова ассистента / открытия двери	18. Кнопка сенсорной панели (дополнительно)
8. Кнопки управления креслом	19. Кнопка просмотра рентгеновских пленок
9. Батарея беспроводной педали управления (дополнительно, только отображение)	20. Кнопка Solanna Vision (дополнительно)
10. Имя пользователя (только отображение)	21. Кнопка программы

11. Соединение Romexis (дополнительно, только отображение)	
------------------------------------------------------------	--

Панель управления расположена на инструментальной консоли. Панель управления используется для управления инструментами, стоматологической установкой и креслом, а также для их программирования. Также с панели управления можно запускать процедуры технического обслуживания.

Работать на панели управления можно пальцем или стилусом. Обычно дисплей реагирует на прикосновение пальцев в медицинских перчатках, но некоторые типы перчаток имеют ограниченную функциональность.

На сенсорную панель выводится информация о работе установки в данный момент. Эта информация изменяется в соответствии с фактическими изменениями.

Некоторые кнопки имеют световые индикаторы, отражающие состояние конкретной функции. Если индикатор горит, это означает, что функция активизирована.

Например, когда установка работает в режиме программирования, кнопка **Программа** выделяется синим цветом.

Вы можете организовать элементы в меню прокрутки главного меню в соответствии со своими предпочтениями. См. раздел «Группировка элементов на панели управления» на стр. 200.

Имеется возможность выбора языка для панели управления, а также язык можно изменить с панели управления. Подробнее см. в разделе «Изменение языка» на стр. 99 и «Выбор языка» на стр. 126.



В режиме программирования на панели управления отображаются изменяемые параметры настройки. Отключенная или невыбранная функция отображается серым цветом. Чтобы включить или выбрать функцию, нажмите серую кнопку, и она станет синей. Синяя кнопка означает, что функция включена или выбрана.

Подробнее о программировании см. в разделе «Введение» на стр. 199.

В случае неисправности на экран выводится код ошибки или сообщение-подсказка. См. раздел «Подсказки и сообщения об ошибках» на стр. 297.

13.1.1 Функция сенсорной панели



Панель управления можно использовать в качестве сенсорной панели. Нажмите кнопку **Сенсорная панель** на панели управления, чтобы открыть окно сенсорной панели.

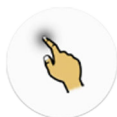
Окно сенсорной панели предоставляет все возможности компьютерной мыши и клавиатуры, поэтому внешняя мышь или клавиатура не нужны.

ПРИМЕЧАНИЕ

Функция сенсорной панели требует подключения стоматологической установки к ПО Planmeca Romexis. Версия ПО должна быть не ниже 4.1.

Если соединение Planmeca Romexis отсутствует, функция отключена и кнопка сенсорной панели остается серой.

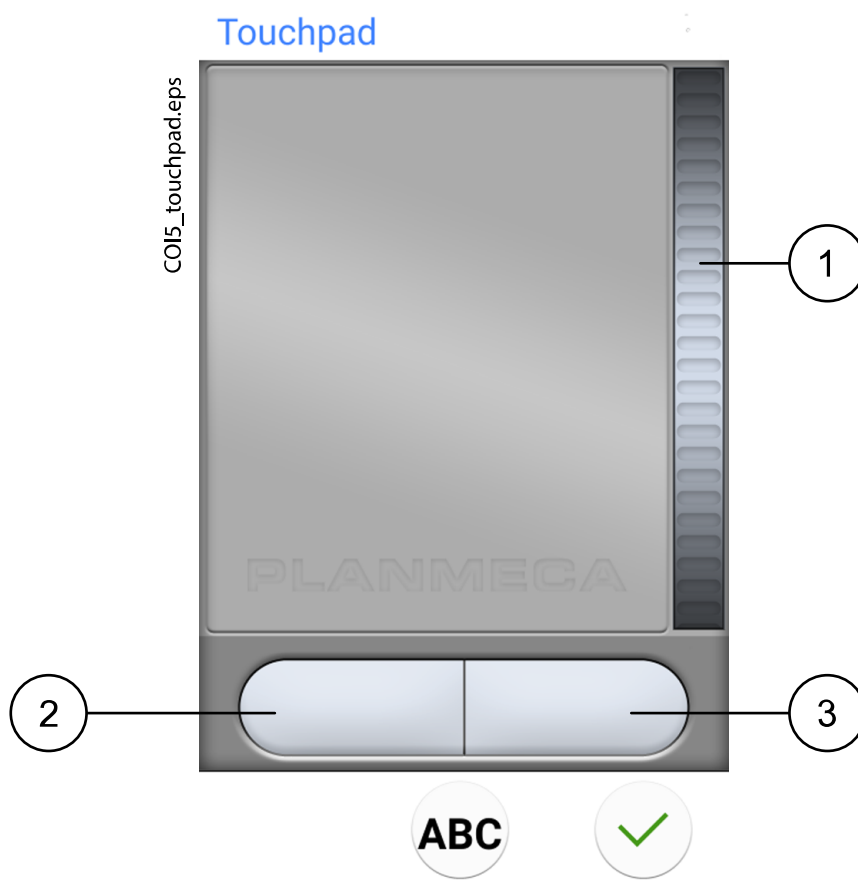
Использование панели управления в качестве компьютерной мыши



В окне сенсорной панели нажмите кнопку **Сенсорная панель**, чтобы открыть на панели управления окно мыши.

Перемещайте палец по панели управления, чтобы соответственно переместить курсор по монитору или экрану планшета. Чтобы прокрутить список или текст используйте колесо прокрутки справа, используйте кнопки внизу так же, как вы используете левую и правую кнопку мыши.

Коротким нажатием на левую или правую кнопки выполняется щелчок на элементе на экране. При более длительном нажатии кнопка остается активной, пока вы не разблокируете ее повторным нажатием. Активная кнопка синего цвета.



1. Колесо прокрутки
2. Левая кнопка
3. Правая кнопка

Если вы хотите выйти из окна сенсорной панели, нажмите **ОК**.

Например: перетаскивание

Перемещайте курсор пальцем по экрану к элементу, который вы хотите перетащить. Когда курсор окажется на элементе, нажмите левую кнопку на 1 секунду, чтобы активировать ее. Кнопка окрашивается синим цветом. Удерживая палец на сенсорной панели перетащите элемент в нужное место. Нажмите левую кнопку, чтобы разблокировать его (кнопка станет серой).

Использование панели управления в качестве клавиатуры

ABC

В окне сенсорной панели нажмите кнопку **ABC**, чтобы открыть на панели управления клавиатуру.

Появится буквенно-цифровая клавиатура для ввода текста в текстовом поле на мониторе или экране планшета.

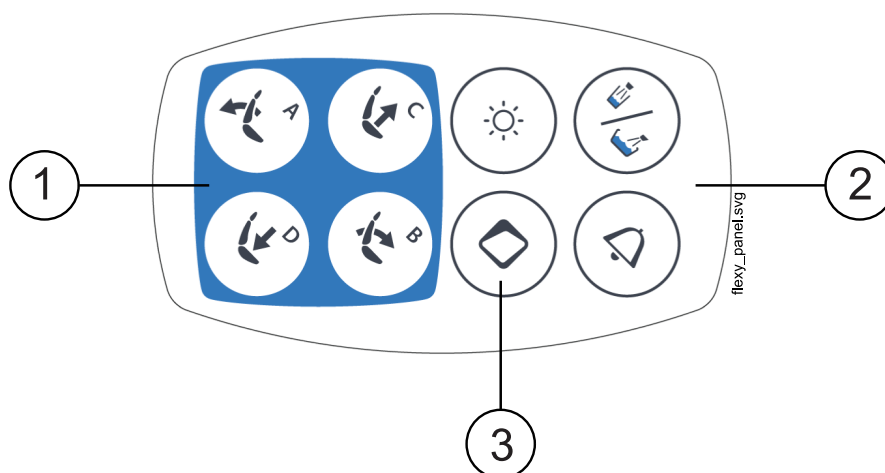
Используйте стрелки в верхней строке для перемещения вверх и вниз, влево и вправо в тексте.

Символы под стрелками в верхней строке могут использоваться как есть, или как клавиши быстрого ввода, содержащие эти символы. Например, при нажатии **^** в течение секунды отобразятся буквы под символом **^**. Вы автоматически вернетесь к нормальному просмотру при вводе одной из букв. Для возврата к нормальному просмотру без ввода буквы, нажмите на символ снова.

Для отображения специальных символов нажмите **ALT**. Для возврата к нормальному просмотру нажмите **ALT** снова.

13.2 Панель управления на держателе Flexy

Панель управления на держателе Flexy используется для управления стоматологической установкой и креслом.



1. Кнопки управления креслом
2. Кнопки управления установкой
3. Кнопка Flexy

Функцию для кнопки **Flexy** может запрограммировать специалист по обслуживанию. В зависимости от выбранной программы при нажатии кнопки **Flexy** можно выполнить следующее:

- выбрать режим подголовника (нормальный или режим наклона) для моторизованного подголовника;
- включить/отключить интраоральную камеру;
- перевести кресло в положение для полоскания (по умолчанию);
- заблокировать/разблокировать сенсорную панель;
- включить/выключить аспирацию;
- включить/отключить композитный режим светильника или отрегулировать яркость (длительное нажатие);

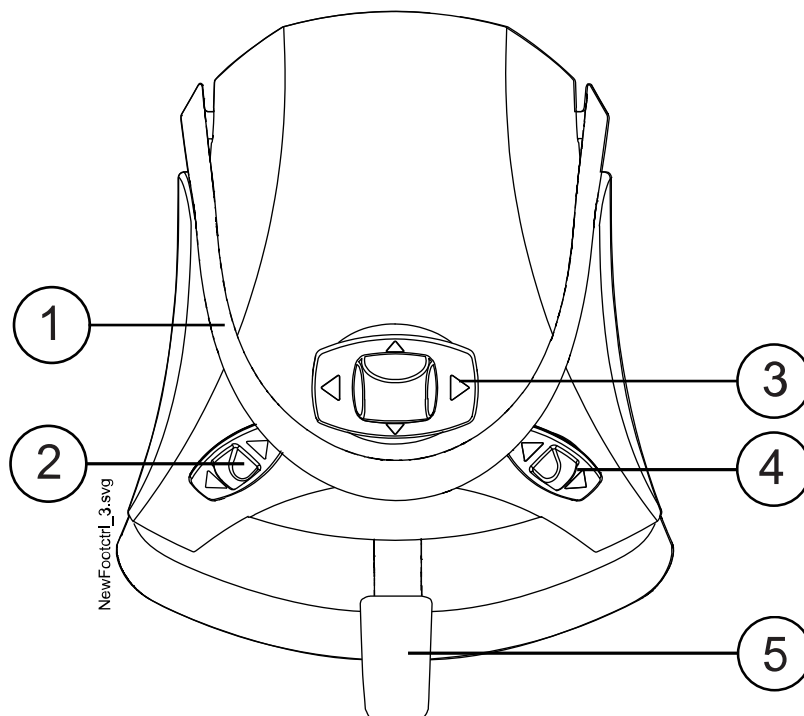
- включить/выключить апекс-локатор;
- изменить настройку света светильника;
- включить/выключить видеотрансляцию Planmeca Solanna Vision;
- начать/остановить видеозапись Planmeca Solanna Vision;
- сделать снимок с помощью камеры Planmeca Solanna Vision;
- открыть/закрыть окно Planmeca Solanna Vision.

Более подробную информацию можно получить у представителей компании Planmeca.

14 Педаль управления

14.1 Введение

В состав стоматологической установки входит педаль управления, позволяющая управлять инструментами, установкой в целом и креслом. Педаль управления доступна в беспроводной и стандартной версии.



1. Рукоятка
2. Левая кнопка
3. Центральная кнопка
4. Правая кнопка
5. Педаль

ВНИМАНИЕ

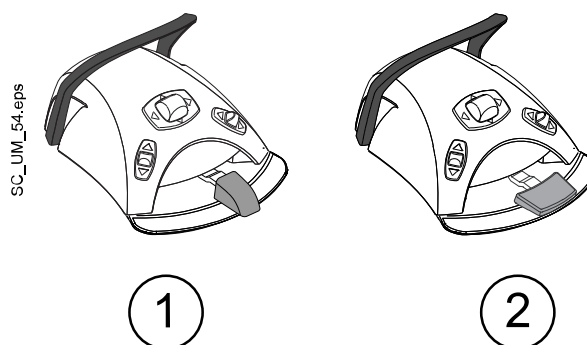
Педаль управления является точным инструментом. Не наступайте на педаль и не применяйте излишнее усилие при нажатии педали и ее кнопок.

ВНИМАНИЕ

Не используйте педаль управления в местах, где возможно наличие жидкостей на полу.

14.2 Педаль управления

Имеется две педали управления: стандартная педаль (1) и широкая педаль (2), которые функционируют по-разному.



ПРИМЕЧАНИЕ

При необходимости замены стандартной педали на широкую или наоборот обратитесь к представителям компании Planmeca.

Эти две педали управления функционируют по-разному. Например, чтобы повысить частоту вращения инструмента нужно нажать стандартную педаль горизонтально влево или вправо. Если используется широкая педаль, частота вращения повышается при помощи вертикального движения: при нажатии педали вниз частота вращения увеличивается.

Функциональные различия между стандартной педалью и широкой педалью относятся только к работе микромотора, турбинного наконечника и скалера. Они не затрагивают управление стоматологической установкой, креслом или подголовником. Различия описаны в таблице ниже.

Сравнение стандартной и широкой педалей

Функция	Стандартная педаль	Широкая педаль
Повышение частоты вращения инструмента	Нажать педаль влево/вправо	Нажать педаль вниз
Смена типа спрея инструмента	Кратковременно нажать педаль вниз	Нажать педаль влево
Включение ручной продувки	Нажать педаль вниз и удерживать ее	Нажать педаль вправо
Включить кратковременный спрей	Кратковременно нажать педаль при управлении инструментом	Не используется

Подробнее см. в разделе «Микромотор» на стр. 149, «Турбинный наконечник» на стр. 179 и «Скалер» на стр. 184.

ПРИМЕЧАНИЕ

Если функции педали управления являются различными для стандартной и широкой педалей, это конкретно указывается в тексте и на рисунках в данном руководстве. Если текст относится к педали управления вообще, без каких-либо различий, к обеим педалям применяются одни и те же функции, несмотря на то что на иллюстрации изображена только стандартная педаль.

14.3 Функции педали управления

14.3.1 Функции центральной кнопки

ПРИМЕЧАНИЕ

При активизации моторизованного подголовника центральная кнопка включает другие функции (не показанные на рисунке ниже). Подробнее см. в разделе «Управление моторизованным подголовником» на стр. 121.

Действие	Функция
Центральная кнопка влево	Автоматическое положение кресла А
Центральная кнопка влево, длительное нажатие	Спинка вниз
Центральная кнопка вправо	Автоматическое положение кресла В
Центральная кнопка вправо, длительное нажатие	Спинка вверх
Центральная кнопка вверх	Автоматическое положение кресла С
Центральная кнопка вверх, длительное нажатие	Кресло вверх
Центральная кнопка вниз	Автоматическое положение кресла D
Центральная кнопка вниз, длительное нажатие	Кресло вниз

14.3.2 Функции левой и правой кнопок

Действие	Функция
Левая кнопка вверх	Настройку может выполнить специалист по обслуживанию компании Planmeca. Функция по умолчанию: Включение/выключение светильника
Левая кнопка вниз	Настройку для набора инструментов может выполнить специалист по обслуживанию компании Planmeca. Функция зависит от выбранного разъема инструмента. Для каждого разъема инструмента можно настроить только одну функцию.
Правая кнопка вверх	Настройку может выполнить специалист по обслуживанию компании Planmeca. Функция по умолчанию: Включение/выключение интраоральной камеры
Правая кнопка вниз	Кресло в положение для полоскания.

14.3.3 Функции педали

Стандартные заводские функции педали управления, когда стоматологическая установка оборудована стандартной педалью и ни один из инструментов не активизирован, приведены ниже.

Действие	Функция
Педаль влево	Вызов ассистента
Педаль вниз, короткое нажатие	Наполнение стакана и смыв плевательницы
Педаль вниз, длительное нажатие	Наполнение стакана, пока педаль нажата
Педаль вправо и вниз	Кресло в положение для полоскания

Когда инструмент активизирован, функции стандартной педали зависят от того, какой именно инструмент используется. Эти функции, относящиеся к конкретным инструментам, рассматриваются ниже.

Микромотор, турбинный наконечник

Действие	Функция
Педаль влево / педаль вправо	Запуск инструмента
Педаль вниз, короткое нажатие	Смена режима спрея: вода и воздух / воздух / выкл
Педаль вниз, длительное нажатие	Ручная продувка; включена, пока педаль нажата

Скалер

Действие	Функция
Педаль влево / педаль вправо	Запуск инструмента
Педаль вниз, короткое нажатие	Смена режима спрея: 1 / 2 / выкл

Полимеризационная лампа, управляемая установкой

Действие	Функция
Педаль влево / педаль вправо / педаль вниз	Включение / выключение инструмента

Интраоральная камера

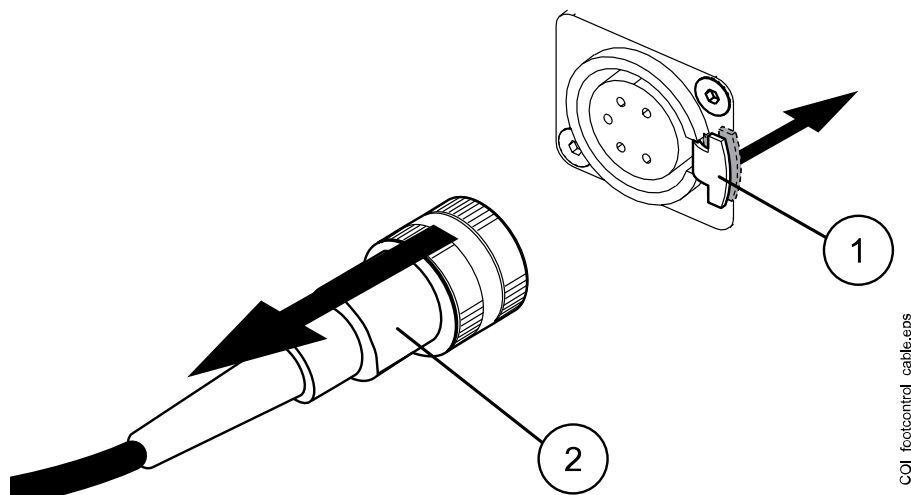
Действие	Функция
Педаль влево / педаль вправо	Стоп-кадр ВКЛ / стоп-кадр ВЫКЛ
Педаль вниз	Сохранить изображение

Интраоральный сканер

Действие	Функция
Педаль влево	Перемещение вверх по списку инструментов выбора типа сканирования
Педаль вправо	Перемещение вниз по списку инструментов выбора типа сканирования
Педаль вниз, короткое нажатие	Запуск сканирования
Педаль вниз, длительное нажатие	Получить изображение

14.4 Отсоединение стандартной педали от стоматологической установки

Чтобы отсоединить стандартную педаль управления от стоматологической установки, нажмите на металлический язычок (1) на розетке и вытащите вилку (2).



COI_footcontrol_cable.eps

14.5 Беспроводная педаль управления







ПРИМЕЧАНИЕ

Беспроводная педаль управления является дополнительной функцией.

Стандартную педаль управления и беспроводную педаль можно использовать одновременно. В этом случае стандартная педаль управления является приоритетной по отношению к беспроводной педали управления.

Если беспроводная педаль управления не использовалась в течение 2 часов, она переходит в спящий режим. При этом на панели управления отображается соответствующее уведомление. Также спящий режим обозначается значком батареи на панели управления. Чтобы вывести педаль управления из спящего режима, нажмите рукоятку педали управления.

Перед использованием беспроводной педали проверьте уровень заряда ее батареи. Уровень зарядки показан символом батареи на панели управления.

Уровень мощности	Спящий режим	Полный заряд	Заряд < 80%	Заряд < 60%	Заряд < 40 %	Заряд < 20%
Символ						

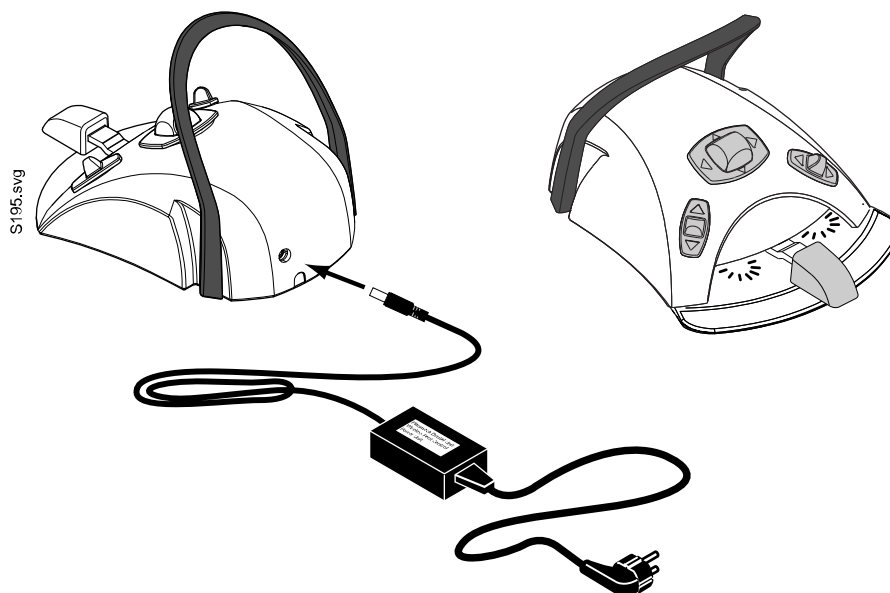
Сведения о заряде батареи также можно посмотреть на панели управления. Дополнительные сведения см. в разделе «Просмотр информации об уровне заряда батареи» на стр. 231.

Если уровень заряда батареи менее 20%, ее необходимо зарядить как можно быстрее.

Чтобы зарядить батарею педали управления, подключите педаль управления к сетевой розетке с помощью кабеля и адаптера из

комплекта поставки. Пока батарея заряжается, мигают зеленые индикаторы на педали управления.

Если батарея беспроводной педали управления полностью заряжена и педаль подключена к сетевой розетке, зеленые индикаторы на педали горят не мигая.



ВНИМАНИЕ

Запрещается заряжать батарею педали управления во время лечения пациента.

ВНИМАНИЕ

Участок, на котором заряжается батарея, должен быть сухим. Запрещается подвергать зарядное устройство воздействию жидкостей.

ПРИМЕЧАНИЕ

Источник питания промаркирован и поставляется в комплекте со стоматологической установкой Planmeca.

ПРИМЕЧАНИЕ

Замена батарей может выполняться только квалифицированным специалистом компании Planmeca.

ПРИМЕЧАНИЕ

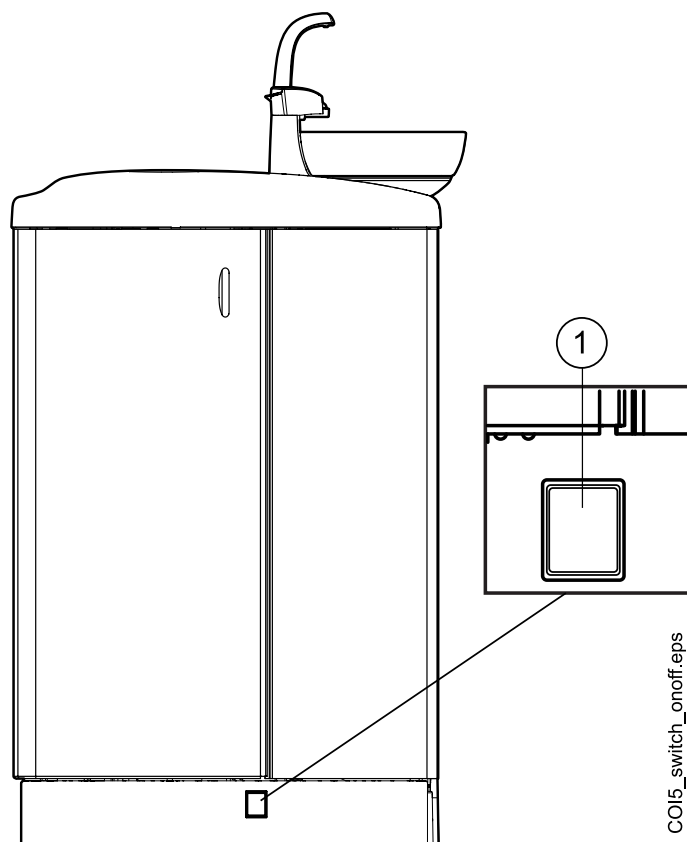
Если предполагается хранение педали управления в течение длительного времени, батареи следует извлечь из педали. Извлечение батарей может выполняться только квалифицированным специалистом компании Planmeca.

ПРИМЕЧАНИЕ

Радиопередатчик беспроводной педали управления содержит радиоустройство, соответствующее нормам FCC: Y11002 и IC: 9050A-002, беспроводная педаль управления содержит радиоустройство, соответствующее нормам FCC: Y11001 и IC: 9050A-001. Дополнительные сведения см. в разделе «Замечания по оборудованию класса В по нормам Федеральной Комиссии Связи (FCC) для беспроводной системы ножного управления» на стр. 352.

15 Включение и выключение установки

Выключатель установки (1) расположен на задней стороне ее основания. Нажмите данный выключатель для включения установки. Нажмите данный выключатель повторно для выключения установки.



Когда установка включена, горит индикатор выключателя.

ПРИМЕЧАНИЕ

Если установка оснащена водонагревателем, то для запуска подогрева после включения установки необходимо один раз наполнить стакан. Следует учитывать, что при использовании водонагревателя температура воды может достигать 46 °С.

16 Вход в систему и выход из системы

16.1 Вход

ПРИМЕЧАНИЕ

Способ входа в систему зависит от конфигурации стоматологической установки. Для получения дополнительной информации о конфигурации или ее изменении следует обращаться к представителям компании Planmeca.

ПРИМЕЧАНИЕ

Перед входом в систему с помощью карты PlanID необходимо назначить карту PlanID профилю пользователя. Подробнее см. в разделе «Присвоение карты PlanID пользователю» на стр. 104.

Если у вас есть карта PlanID и стоматологическая установка оснащена считывателем PlanID, для входа в систему сканируйте карту PlanID считывателем PlanID на инструментальной консоли.

ВНИМАНИЕ

Между считывателем PlanID и телом пользователя всегда необходимо поддерживать расстояние не менее 15 см.

Для того чтобы войти в систему с помощью карты PlanID, необходимо установить соединение с PlanID. Состояние соединения отображается в окне *Войти в систему*.



Включение PlanID.



Отключение PlanID или не был задан регион PlanID.

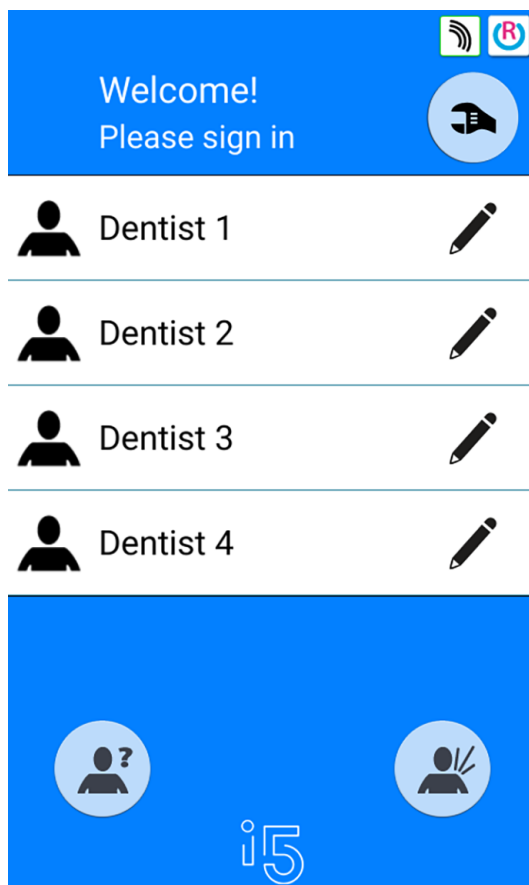
Инструментальная консоль с верхней подачей инструментов



Инструментальная консоль с нижней подачей инструментов



Если у вас нет карты PlanID, вход в систему можно выполнить из окна *Войти в систему*, выбрав свое имя пользователя в списке. Список пользователей можно прокручивать.



Кроме того, можно войти в стоматологическую установку в качестве гостя, нажав кнопку **Пользователь-гость** в окне *Войти в систему*.

После входа в систему открывается окно лечения и вы можете начать использовать стоматологическую установку с вашими персональными настройками.

Для пользователя-гостя загружаются заводские настройки при каждом входе в систему.

16.2 Выход из системы

Этапы



1. В верхнем левом углу окна лечения нажать кнопку **Выход из системы**.

17 Управление профилями пользователей и персональными настройками

17.1 Введение

При входе в систему стоматологической установки пользователь может использовать установку со своими персональными настройками. В зависимости от конфигурации стоматологической установки настройки сохраняются в установке или в программе Planmeca Romexis. Более подробную информацию можно получить у представителей компании Planmeca.

Персональные настройки включают следующие:

- пользовательские настройки (язык, цветовая тема и автоматические положения кресла);
- настройки инструментов;
- настройки светильника;
- настройки кресла.

Подробнее о редактировании настроек пользователя см. в разделах «Редактирование пользовательских настроек» на стр. 96, «Настройки инструментов» на стр. 203, «Регулировка яркости светильника» на стр. 135, «Запрограммированные положения кресла» на стр. 201 и «Сравнение стандартного и расширенного видов» на стр. 116.

ПРИМЕЧАНИЕ

В зависимости от конфигурации стоматологической установки не все пользователи могут редактировать свои пользовательские настройки. Кроме того, если эти пользователи сбрасывают свои настройки инструмента, светильника или кресла, сброс не влияет на настройки, которые эти пользователи могли сохранить в программе Planmeca Romexis. Более подробную информацию можно получить у представителей компании Planmeca.

17.2 Создание нового пользователя

О задании

ПРИМЕЧАНИЕ

Если стоматологическая установка включает Planmeca PlanID, создайте нового пользователя, как описано в разделе «Присвоение карты PlanID пользователю» на стр. 104.











Этапы



1. Нажмите **Новый пользователь** в окне *Войти в систему*.

Откроется окно *Создать нового пользователя*.

Create new user

 First name New user	
Last name	
Language: English	
Colour theme: Electric	
Assign PlanID tag	
Automatic positions extended 	
	
<div style="display: flex; justify-content: space-around;">   </div>	

- Отредактируйте настройки пользователя, нажав кнопку **Правка**.



Информацию по редактированию настроек пользователя см. в разделе «Редактирование пользовательских настроек» на стр. 96.

17.3 Удаление пользователя











Этапы



- В окне *Войти в систему* нажмите **Правка** рядом с пользователем, которого вы хотите удалить.

Откроется окно *Пользовательские настройки*.

Пользовательские настройки

 Имя Dentist	
Фамилия 1	
Язык: Русский язык	
Цвет темы: Silver	
Автоматические положения	
<hr/>	
	
	

2. В окне *Пользовательские настройки* нажмите **Удалить**.



Появится сообщение с запросом на подтверждение.

3. Подтвердите удаление, нажав **ОК**.



Имя пользователя удаляется из списка пользователей в окне *Войти в систему*.

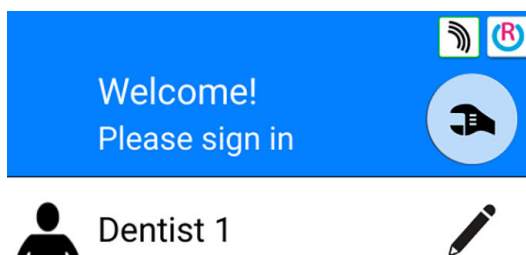
ПРИМЕЧАНИЕ

Профиль пользователя, дополнительно сохраненный в Planmeca Romexis, не удаляется. Более подробную информацию можно получить у представителей компании Planmeca.

17.4 Редактирование пользовательских настроек

Настройки пользователя можно отредактировать в окне *Пользовательские настройки*. В это окно можно перейти двумя способами:

- В окне *Войти в систему* нажмите **Правка** напротив пользователя, чьи настройки вы хотите изменить.



- Войдите в стоматологическую установку и нажмите **Программа > Пользовательские настройки**.



ПРИМЕЧАНИЕ

Если конфигурация вашей стоматологической установки не разрешает вам редактировать пользовательские настройки, вы можете выбрать язык стоматологической установки, как описано в разделе «Выбор языка» на стр. 126.

17.4.1 Редактирование имени пользователя

Этапы



1. В окне *Пользовательские настройки* нажмите **Правка** напротив поля *Имя пользователя*.

Откроется окно *Задать имя*.

2. Отредактируйте имя.

Для редактирования имени пользователя появится буквенно-цифровая клавиатура.

Задать имя



Для отображения специальных символов нажмите **ALT**. Для возврата к нормальному просмотру нажмите **ALT** снова.

Символы в верхней строке могут использоваться как есть или как клавиши быстрого ввода, содержащие эти символы. Например, при нажатии **^** в течение секунды отобразятся буквы под символом **^**. Вы автоматически вернетесь к нормальному просмотру при вводе одной из букв. Для возврата к нормальному просмотру без ввода буквы, нажмите на символ снова.

3. После ввода имени нажмите **ОК** для сохранения и возврата к окну *Пользовательские настройки*.

При нажатии кнопки **Заккрыть** выполняется выход из окна *Задать имя* без сохранения имени пользователя.

4. В окне *Пользовательские настройки* нажмите **Правка** напротив поля *Фамилия*.

Откроется окно *Задать фамилию*.

5. Отредактируйте фамилию.



6. После ввода фамилии нажмите **ОК** для сохранения и возврата к окну *Пользовательские настройки*.

При нажатии кнопки **Заккрыть** выполняется выход из окна *Задать фамилию* без сохранения имени пользователя.

7. После редактирования всех настроек пользователя (включая язык, цветовую тему и запрограммированные положения кресла) сохраните их, нажав **ОК** в окне *Пользовательские настройки*.

17.4.2 Изменение языка

О задании

ПРИМЕЧАНИЕ

Если конфигурация вашей стоматологической установки не разрешает вам редактировать пользовательские настройки, вы можете выбрать язык стоматологической установки, как описано в разделе «Выбор языка» на стр. 126.

Этапы

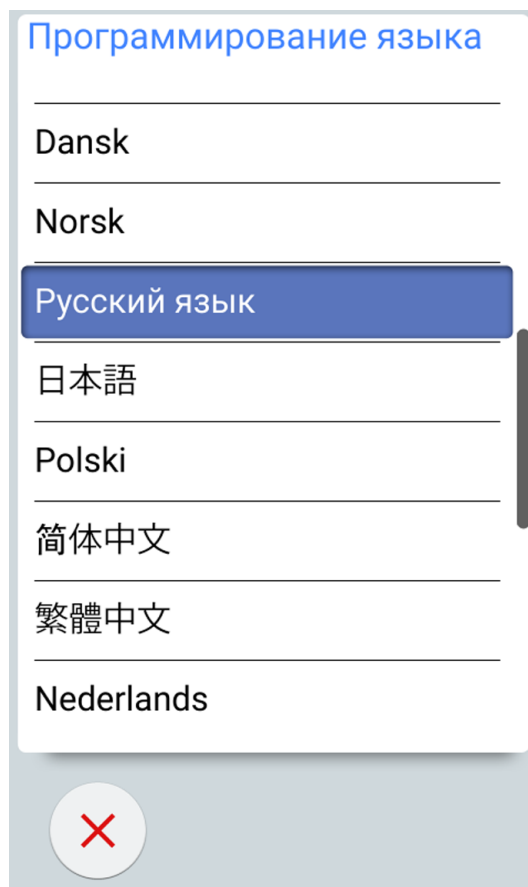


1. В окне *Пользовательские настройки* нажмите **Правка** напротив опции *Язык*.

Откроется окно *Программирование – Язык*.

2. Измените используемый язык.

Выберите из списка предпочитаемый язык, нажав на него. Вы можете пролистать список языков прямо в списке или с помощью полосы прокрутки справа.



После выбора языка вы автоматически вернетесь в окно *Пользовательские настройки*.

При нажатии кнопки **Заккрыть** выполняется выход из окна *Программирование – Язык* без изменения языка.

Доступные языки:

- английский;
- финский;
- немецкий;
- испанский;
- французский;
- итальянский;
- шведский;
- венгерский;
- чешский;
- датский;
- норвежский;
- русский;
- японский;
- польский;

- китайский, традиционное письмо;
- китайский, упрощенное письмо;
- румынский;
- арабский;
- голландский;
- португальский;
- греческий;
- турецкий;
- эстонский;
- латвийский;
- литовский.



3. После редактирования всех настроек пользователя (включая имя пользователя, цветовую тему и запрограммированные положения кресла) сохраните их, нажав **ОК** в окне *Пользовательские настройки*.

17.4.3 Редактирование цветовой темы

Этапы

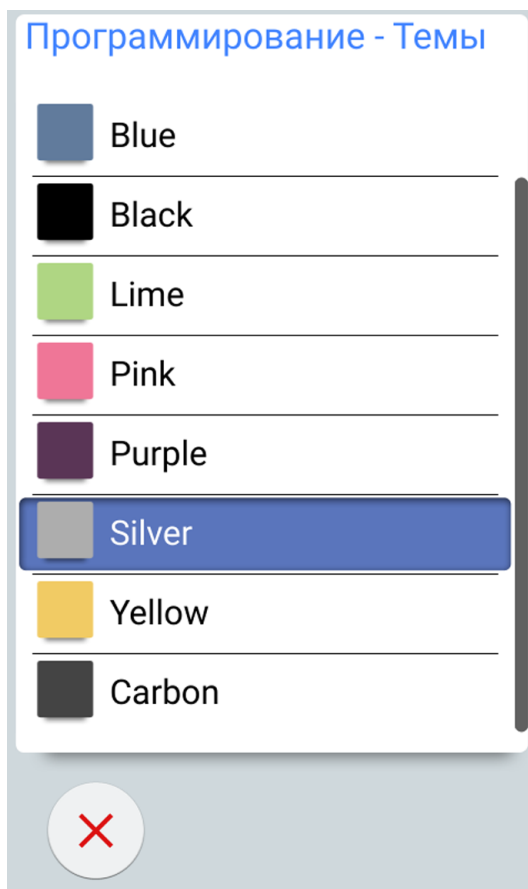


1. В окне *Пользовательские настройки* нажмите **Правка** напротив опции *Цветовая тема*.

Откроется окно *Программирование – Тема*.

2. Отредактируйте используемую цветовую тему.

Нажатием на цвет выберите из списка предпочитаемую цветовую тему. Вы можете пролистать список цветовых тем прямо в списке или с помощью полосы прокрутки справа.



После выбора цвета вы автоматически вернетесь в окно *Пользовательские настройки*.

При нажатии кнопки **Закреть** выполняется выход из окна *Программирование – Тема* без изменения цветовой темы.

3. После редактирования всех настроек пользователя (включая имя пользователя, язык и запрограммированные положения кресла) сохраните их, нажав **ОК** в окне *Пользовательские настройки*.

17.5 Сброс персональных настроек

О задании

Можно сбросить личные настройки (язык, цветовую тему, инструмент, настройки светильника и кресла) до заводских значений. Сброс настроек не повлияет на ваше имя пользователя или положение в списке пользователей в окне *Войти в систему*.

ПРИМЕЧАНИЕ

Сбрасываются только настройки, сохраненные в стоматологической установке. Более подробную информацию можно получить у представителей компании Planmeca.

Этапы

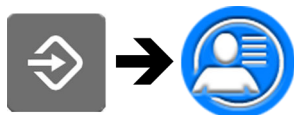
1. Откройте окно *Пользовательские настройки*.

В это окно можно перейти двумя способами:

В окне *Войти в систему* нажмите **Правка** напротив пользователя, чьи настройки вы хотите сбросить

ИЛИ

Войдите в стоматологическую установку и нажмите **Программа > Пользовательские настройки**.



Откроется окно *Пользовательские настройки*.

2. Нажмите кнопку **Сброс**.



Появится сообщение с запросом на подтверждение.

3. Подтвердите сброс, нажав **ОК**.



18 Присвоение карты PlanID пользователю

Перед началом работы

Предварительные условия:

- Версия ПО Planmеса Romexis 4.6 или выше.
- Стоматологическая установка подключена к серверу Planmеса Romexis
- Считыватель PlanID стоматологической установки включен квалифицированным специалистом по обслуживанию компании Planmеса.

Для получения дополнительной информации о требованиях к конфигурации стоматологической установки следует обращаться к представителям компании Planmеса.

Перед присвоением пользователю карты PlanID рекомендуется создать пользователя в модуле администрирования Planmеса Romexis. Как правило, это делает администратор Planmеса Romexis.

Для создания пользователя необходимо предоставить следующую информацию:

- В окне *Добавить пользователя*, вкладка *Пользователь*.
 - Имя пользователя
Позже это имя пользователя вводится в поле имени пользователя Romexis на стоматологической установке.
 - Членство в группах
Рекомендуется создать группу пользователей PlanID и добавлять пользователей PlanID в эту группу.
- В окне *Добавить пользователя*, вкладка *Личные данные*.
 - Имя
 - ФамилияЭти данные будут отображаться на стоматологической установке как ваше имя и фамилия.

ПРИМЕЧАНИЕ

Если вы сохранили свое фото в программе Planmеса Romexis, оно будет отображаться в окне *Пользовательские настройки стоматологической установки*, а также в окне приветствия, которое появляется при входе в систему стоматологической установки.

Подробные инструкции см. в *Техническом руководстве Planmеса Romexis*, глава *Администрирование*, раздел *Ресурс*.

О задании

Перед тем как в первый раз войти в систему стоматологической установки с помощью карты PlanID, необходимо присвоить карту PlanID пользователю. Это можно сделать со стоматологической установки или с компьютера Planmеса Romexis.

Рекомендуется присваивать карты на компьютере с установленной программой Planmеса Romexis, особенно, если необходимо присвоить

карты PlanID для нескольких пользователей. Подробнее см. *Краткое руководство по использованию Planmeca PlanID* (30005120).

Далее содержатся инструкции о том, как присвоить карту PlanID из стоматологической установки.











Этапы



1. Нажмите **Новый пользователь** в окне *Войти в систему*.

Откроется окно *Создать нового пользователя*.

Create new user

 First name New user	
Last name	
Language: English	
Colour theme: Electric	
Assign PlanID tag	
Automatic positions extended 	
	
<div style="display: flex; justify-content: space-around;">   </div>	

2. Нажмите **Присвоить метку PlanID**.



Откроется окно *Присвоить метку PlanID*.

3. Нажмите **Правка** рядом с пунктом *Имя пользователя Romexis*.



Откроется окно *Задать имя пользователя Romexis*.



4. Введите свое имя пользователя Romexis и сохраните изменения, нажав **ОК**.

Имя пользователя должно совпадать с именем, введенным в окне *Добавить пользователя* в Planmeca Romexis.

Можно использовать только буквы A–Z и a–z, точку (.), дефис (-), подчеркивание (_) и значок @ в значении «при».

Окно *Задать имя пользователя Romexis* закроется.

5. Сканируйте карту PlanID считывателем PlanID на стоматологической установке.

На экране отобразится текст *Метка PlanID обнаружена*.



6. Закройте окно *Присвоить метку PlanID*, нажав **ОК**.

7. Закройте окно *Пользовательские настройки*, нажав **ОК**.

Результаты

Теперь ваша карта PlanID присвоена вам и вы вошли в систему стоматологической установки.

19 Проверка сведений о стоматологической установке

19.1 Об установке

О задании

Технические данные стоматологической установки представлены в окне *Об установке*.

В данном разделе описывается как перейти в окно *Об установке*, а в следующих разделах описывается какую информацию можно в нем найти.

Этапы



1. Нажмите кнопку **Программа**.

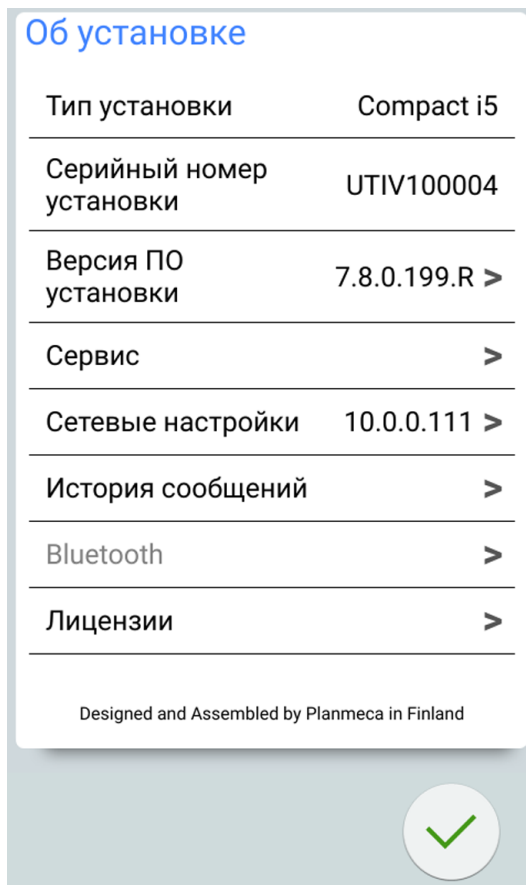


2. Нажмите кнопку **Об установке**.

Откроется окно *Об установке*.

ПРИМЕЧАНИЕ

На рисунке показан пример, который не обязательно отображает текущую ситуацию.



> означает, что можно получить более подробную информацию в новом окне.

- Чтобы закрыть окно, нажмите **ОК**.



19.2 Тип установки

Тип установки сообщает, какой тип стоматологической установки вы используете.

19.3 Серийный номер установки

В разделе *Серийный номер установки* отображается серийный номер стоматологической установки. Если главная печатная плата управления стоматологической установки не оснащена лицензионным ключом программного обеспечения, серийный номер не отображается.

19.4 Версия программного обеспечения установки

Версия ПО установки показывает версию программного обеспечения.

Чтобы отобразить более подробную информацию о различных компонентах ПО, нажмите >.

19.5 Сервис

Сервис содержит информацию по обслуживанию.

Нажмите >, чтобы отобразить следующие наименования:

- *Контактная информация сервисной службы*
- *Ежегодное обслуживание*
- *Информация о системах хранения*
- *Диагностика графического интерфейса пользователя*
- *PlanID*
- *Калибровка часов*
- *Регистрация изделия*
- *Периферийные устройства*
- *Модель стоматологической установки*
- *Экранная заставка*

19.5.1 Контактная информация сервисной службы

В разделе контактная информация сервисной службы содержится контактная информация специалистов, к которым следует обращаться за технической поддержкой. Контактную информацию может изменять только квалифицированный специалист по обслуживанию компании Planmeca.

19.5.2 Ежегодное обслуживание

Раздел «Ежегодное обслуживание» сообщает:

- когда было проведено последнее ежегодное обслуживание;
- сколько дней осталось до следующего ежегодного обслуживания.

Последний пункт, *Подтвердить ежегодное техническое обслуживание*, предназначен только для квалифицированных специалистов по обслуживанию компании Planmeca.

19.5.3 Информация о системах хранения

В разделе *Информация о системах хранения* содержатся сведения о SD-карте панели управления.

Нажмите >, чтобы отобразить соответствующую информацию.

19.5.4 Диагностика графического интерфейса пользователя

Раздел *Диагностика графического интерфейса пользователя* отображает текущую версию аппаратного обеспечения панели управления, а также содержит инструменты для поиска возможных ошибок на сенсорном экране.

ВНИМАНИЕ

Этот раздел предназначен для использования только квалифицированным специалистом по обслуживанию компании Planmeca.

19.5.5 PlanID



На вкладке *Сведения* можно просмотреть данные метки ID и регион работы считывателя PlanID. По вопросам изменения региона следует обращаться к представителям компании Planmeca.



ВНИМАНИЕ

Вкладка *Конфигурация* содержит инструменты для включения/отключения считывателя PlanID, а также для регулировки уровня заряда. Предназначена для использования только квалифицированным специалистом по обслуживанию Planmeca.

19.5.6 Калибровка часов

Подробнее о том, как выполнить калибровку часов, см. в разделе «Калибровка часов» на стр. 234.

19.5.7 Регистрация изделия

Подробнее о том, как зарегистрировать стоматологическую установку, см. в разделе «Регистрация продукта» на стр. 6.

19.5.8 Периферийные устройства

В разделе *Периферийные устройства* содержится информация и сервисные инструменты для:

- системы очистки аспирационных шлангов и светодиодной панели (плата uWmc);
- светильника Solanna;
- емкостного датчика пациента (Capsense);
- системы очистки воды Planmeca ActiveAqua.

ВНИМАНИЕ

Инструменты для системы очистки аспирационных шлангов и светодиодной панели, светильника Solanna и емкостного датчика пациента предназначены для использования только квалифицированным специалистом по обслуживанию компании Planmeca.

ВНИМАНИЕ

Счетчик ежегодного технического обслуживания Planmeca ActiveAqua может быть сброшен только квалифицированным специалистом по обслуживанию компании Planmeca.

Подробнее о том, как выполнить сброс интервала замены предварительного фильтра Planmeca ActiveAqua и настроить параметры Planmeca ActiveAqua в окне *ActiveAqua* см. с разделе «Настройка параметров Planmeca ActiveAqua» на стр. 287.

19.5.9 Модель стоматологической установки

В разделе *Модель стоматологической установки* отображается модель вашей стоматологической установки.

19.5.10 Хранитель экрана

Можно настроить стоматологическую установку таким образом, чтобы включался хранитель экрана, если окно *Войти в систему* не используется в течение 3 минут. По вопросам использования стандартного или пользовательского хранителя экрана следует обращаться к представителям компании Planmeca.

19.6 Сетевые настройки

В главном окне *Об установке* показан IP адрес стоматологической установки в пункте меню *Настройки локальной сети*. Нажмите **>**, чтобы отобразить сетевые настройки стоматологической установки.



Нажмите вкладку *Romexis*, чтобы увидеть сетевые настройки, связанные с соединением Planmeca Romexis.

Отображаются следующие сетевые настройки:

- соединение Romexis;
- название стоматологической установки;
- MAC-адрес;
- DHCP;
- IP адрес;;
- маска сети;
- межсетевой шлюз.
- IP адрес сервера Romexis;
- порт сервера Romexis;
- протокол связи.



Нажмите вкладку *Solanna Vision*, чтобы увидеть сетевые настройки, связанные со светильником Planmeca Solanna Vision.

Отображаются следующие сетевые настройки:

- DHCP;
- MAC-адрес;
- IP адрес;;
- маска сети;
- межсетевой шлюз.



Настройки камеры Planmeca Solanna Vision (учетные данные пользователя, разрешение трансляции, частота кадров и микрофон) можно сбросить до заводских настроек по умолчанию, нажав кнопку **Reset** (Сброс), однако сброс должен выполняться только квалифицированным специалистом по обслуживанию Planmeca.

ВНИМАНИЕ

Настройки локальной сети может изменять только специалист по обслуживанию компании Planmeca.

19.7 История сообщений

При нажатии **>** в пункте меню *История сообщений* отображаются подсказки и сообщения об ошибках.

Подробнее об использовании журнала сообщений см. в разделе «Просмотр истории подсказок и сообщений об ошибках» на стр. 327.

19.8 Bluetooth

При нажатии > напротив *Bluetooth* открывается окно, в котором можно включить или отключить соединение Bluetooth.

19.9 Лицензии

При нажатии > в пункте меню *Лицензии* отображаются лицензии, используемые стоматологической установкой.

20 Управление креслом пациента

20.1 Ручное управление

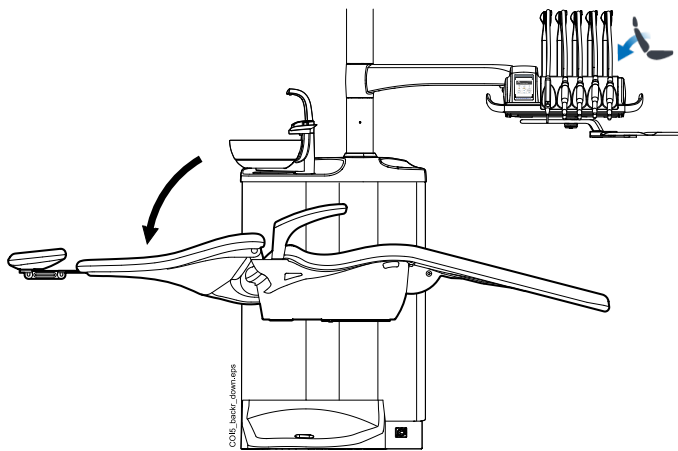
ВНИМАНИЕ

Когда кресло приближается к верхнему крайнему положению, необходимо следить за тем, чтобы кронштейн консоли не мешал пациенту и не ударял его.

ВНИМАНИЕ

При перемещении спинки кресла вверх следите за тем, чтобы рука пациента не оказалась зажатой между подлокотником и спинкой.

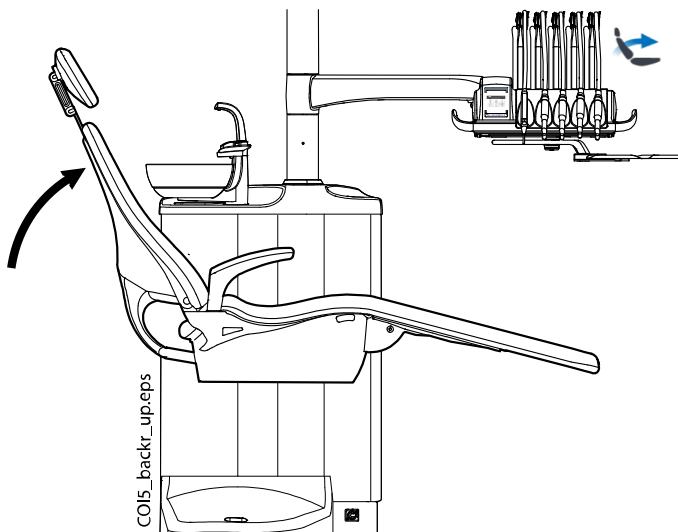
Чтобы опустить спинку кресла, нажать кнопку **Спинку вниз** и удерживать ее, пока спинка не окажется в желаемом положении.



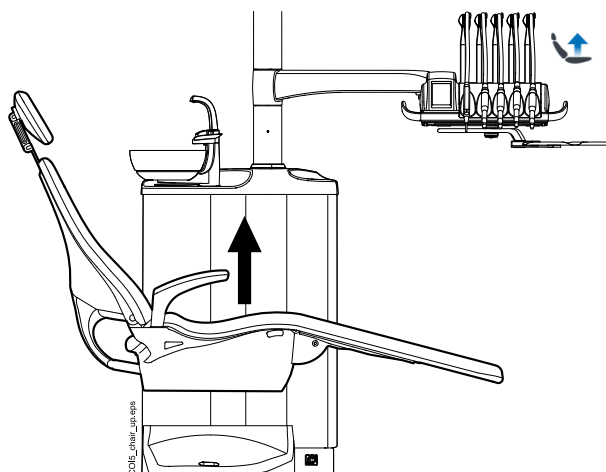
ПРИМЕЧАНИЕ

Если кресло оснащено автоматической подножкой, то ее положение регулируется одновременно с настройкой положения спинки.

Чтобы поднять спинку кресла, нажать кнопку **Спинку вверх** и удерживать ее, пока спинка не окажется в желаемом положении.



Чтобы поднять кресло, нажать кнопку **Кресло вверх** и удерживать ее, пока кресло не окажется в желаемом положении.



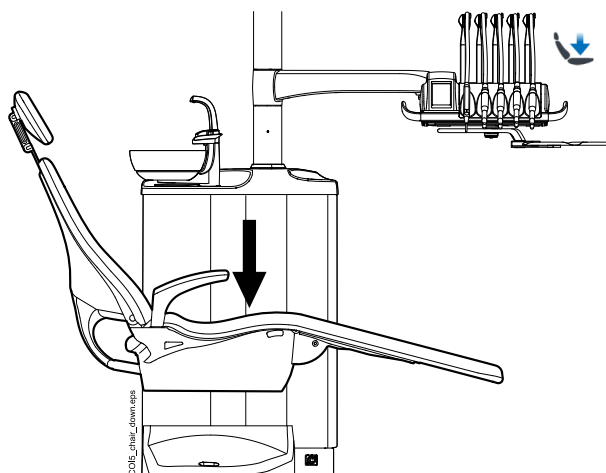
ПРИМЕЧАНИЕ

При перемещении кресла вверх следить за тем, чтобы плевательница не оказывалась выше кресла пациента.

ПРИМЕЧАНИЕ

Если кресло оборудовано лево/правосторонним кронштейном аспирационных шлангов с креплением на кресле, то необходимо следить за тем, чтобы держатель Flexu не ударялся о гидроблок при перемещении кресла вверх.

Чтобы опустить кресло, нажать кнопку **Кресло вниз** и удерживать ее, пока кресло не окажется в желаемом положении.



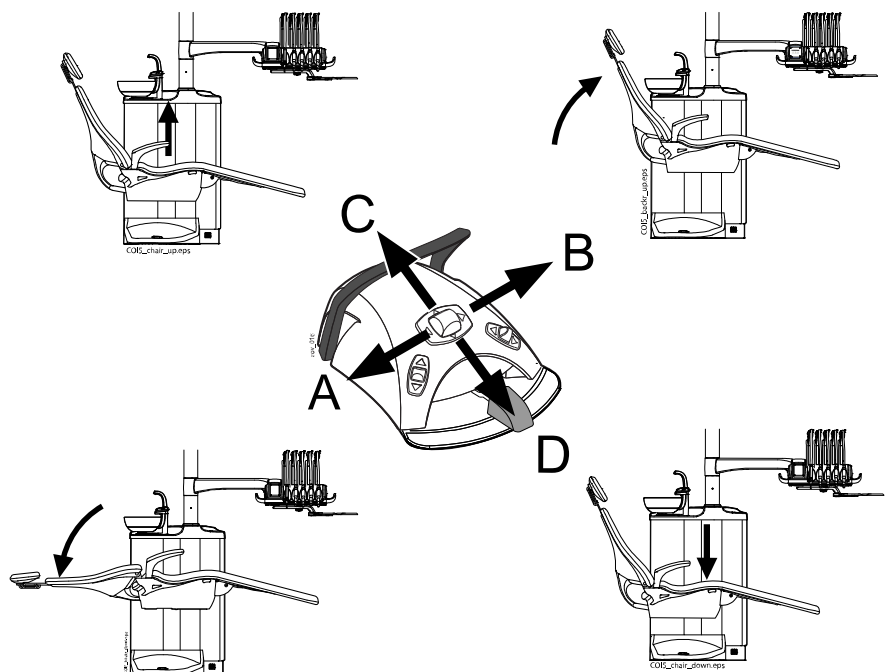
ПРИМЕЧАНИЕ

Если кресло оснащено автоматической подножкой, то, по соображениям безопасности, крайнее нижнее положение кресла зависит от положения подножки.

ПРИМЕЧАНИЕ

Если кресло оборудовано лево/правосторонним кронштейном аспирационных шлангов с креплением на кресле, то необходимо следить за тем, чтобы держатель Flexu не оказался выше гидроблока при перемещении кресла вниз. Если кресло не движется вниз и при этом появляется сообщение H 03, то необходимо проверить, не находится ли кронштейн с креплением на кресле в крайнем верхнем положении. При таком положении кронштейна кресло не может двигаться вниз.

Положением кресла можно также управлять с помощью педали управления. Для этого следует нажать и удерживать центральную кнопку ножной системы в желаемом направлении (см. рисунок ниже). Когда кресло достигает желаемого положения — отпустить кнопку. В любой конкретный момент можно перемещать кресло только в одном направлении.



20.2 Автоматическое управление

20.2.1 Общие сведения

Запрограммированные положения кресла можно сохранить в памяти.

Подробнее о сохранении запрограммированных положений кресла см. в разделе «Запрограммированные положения кресла» на стр. 201.

Если автоматические положения были сохранены в памяти, вы можете выбрать автоматическое положение на панели управления или с помощью педали управления, и кресло автоматически переместится в выбранное положение. После того как кресло достигнет запрограммированного положения, его положение можно отрегулировать. Для перемещения кресла в нужное положение вручную используйте центральную кнопку педали управления или кнопки управления положением кресла на панели в неавтоматическом режиме (см. раздел «Ручное управление» на стр. 113).

Можно запрограммировать включение или выключение светильника или композитного режима в предварительно запрограммированных

положениях. Светильник выключается, когда кресло начинает движение в направлении положения, для которого светильник запрограммирован на выключение, а включается только тогда, когда кресло достигает запрограммированного положения, где светильник запрограммирован на включение. Яркость светильника и композитного режима также можно запрограммировать на определенном уровне.







ПРИМЕЧАНИЕ

Если кресло оборудовано лево/правосторонним кронштейном аспирационных шлангов с креплением на кресле, то необходимо следить за тем, чтобы держатель Flexu не оказался выше гидроблока при перемещении кресла вниз. Если кресло не движется вниз и при этом появляется сообщение H 3, то необходимо проверить, не находится ли кронштейн с креплением на кресле в крайнем верхнем положении. При таком положении кронштейна кресло не может двигаться вниз.

20.2.2 Сравнение стандартного и расширенного видов

В окне *Пользовательские настройки* выберите, хотите ли вы видеть автоматические положения в стандартном или расширенном виде.

Пользовательские настройки

 Имя Dentist	
Фамилия 1	
Язык: Русский язык	
Цвет темы: Silver	
Автоматические положения	



- **Расширенный вид**
Включает автоматические положения A, B, C, D и положение для полоскания в формате списка, позволяет переименовывать положения от A до D. Подробнее см. в разделе «Расширенный вид» на стр. 201.
Чтобы использовать расширенный вид, установите флажок рядом с пунктом *Автоматические положения расширены* в окне *Пользовательские настройки*.

- Стандартный вид

Включает автоматические положения A, B, C, D и положение для полоскания.

Чтобы использовать стандартный вид, снимите флажок рядом с пунктом *Автоматические положения расширены* в окне *Пользовательские настройки*.

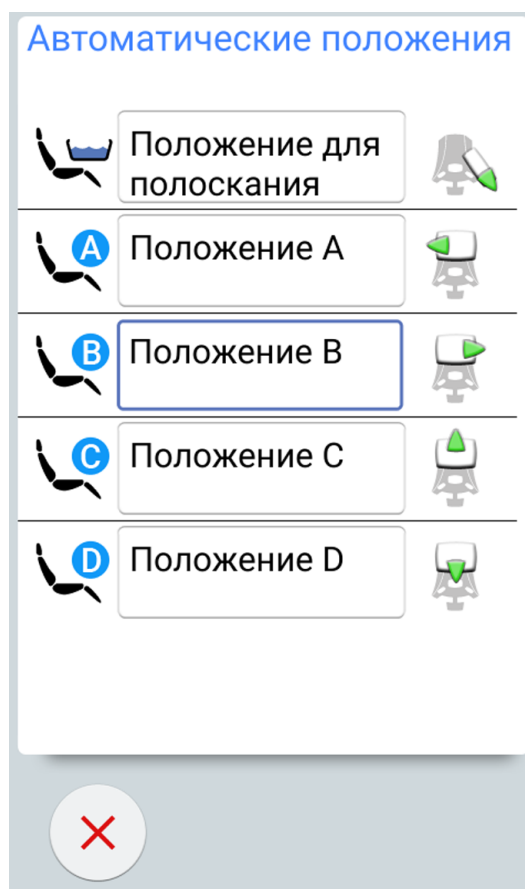
20.2.3 Выбор автоматического положения

Расширенный вид



Панель управления: чтобы привести кресло в предварительно запрограммированное положение, нажмите кнопку **Положения кресла** в главном окне. Затем в открывшемся списке выберите автоматическое положение.

Текущее положение отмечено в синей рамке.



Педаль управления: символ педали управления с правой стороны автоматического положения в списке указывает, в каком направлении следует нажимать правую или центральную кнопку, чтобы перевести кресло в предварительно запрограммированное автоматическое положение.

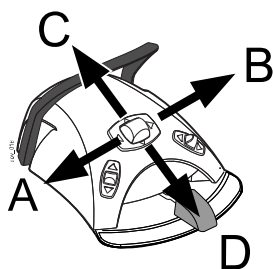
Сведения о регулировке предварительно запрограммированных автоматических положений см. в разделе «Расширенный вид» на стр. 201.



Когда кресло находится в автоматическом положении, текущее положение отображается на кнопке **Положения кресла** в главном окне.

Стандартный вид

Панель управления: чтобы привести кресло в предварительно запрограммированное положение, нажмите и быстро отпустите соответствующую кнопку положения кресла.



Педали управления: нажмите и быстро отпустите центральную кнопку педали управления в то положение (A, B, C или D), в котором хранится предварительно запрограммированное положение кресла. Кресло будет двигаться автоматически в предварительно запрограммированное положение.

20.2.4 Выбор положения для полоскания

Расширенный вид



Когда кресло перемещается в положение для полоскания, значок плевательницы на кнопке **Положения кресла** мигает во время движения. Наполнение стакана начинается автоматически, а чаша плевательницы промывается.

Когда кресло останавливается в положении для полоскания, загорается зеленый индикатор на кнопке **Положения кресла**.



Чтобы вернуться в предыдущее рабочее положение, повторно нажмите кнопку **Положения кресла** и выберите *Рабочее положение* в открывшемся списке. Автоматически выполняется промывка чаши плевательницы. Во время перемещения стрелка на кнопке мигает. Когда кресло останавливается, светильник включается, если первоначально в предыдущем положении он была включен.

Стандартный вид



Чтобы перевести кресло в запрограммированное положение для полоскания, нажать кнопку **Положение для полоскания**. Во время движения кресла мигает индикатор. Наполнение стакана начинается автоматически, а чаша плевательницы промывается.



Когда кресло останавливается в положении полоскания, световой индикатор остается включенным, и под световым индикатором появляется стрелка.

При повторном нажатии кнопки **Положение для полоскания** кресло вернется в предыдущее рабочее положение. Автоматически выполняется промывка чаши плевательницы. Во время движения кресла мигает индикатор.

Педаль управления



Переместить кресло в положение для полоскания можно нажав педаль вправо и вниз.



Также можно переместить кресло в положение полоскания нажатием вниз правой кнопки на педали управления.

Для возврата кресла в рабочее положение нажмите эту кнопку повторно.

Подробнее о программировании положения для полоскания см. в разделе «Запрограммированные положения кресла» на стр. 201.

ПРИМЕЧАНИЕ



Кроме того, можно настроить стоматологическую установку таким образом, чтобы при нажатии кнопки Flexu кресло перемещалось в предварительно запрограммированное положение для полоскания. По вопросам такой настройки следует обращаться к представителям компании Planmeca.

ПРИМЕЧАНИЕ

Установку можно настроить таким образом, чтобы при перемещении из положения для полоскания в предварительно запрограммированное положение индикатор «Положение для полоскания» выключался, и предыдущее положение не сохранялось в памяти. При следующем нажатии кнопки «Положение для полоскания» кресло будет перемещаться в положение для полоскания. По вопросам такой настройки следует обращаться к представителям компании Planmeca.

ПРИМЕЧАНИЕ

Функции автоматического наполнения стакана и смыва плевательницы при достижении стоматологической установкой положения для полоскания являются настраиваемыми. По вопросам такой настройки следует обращаться к представителям компании Planmeca.

ПРИМЕЧАНИЕ

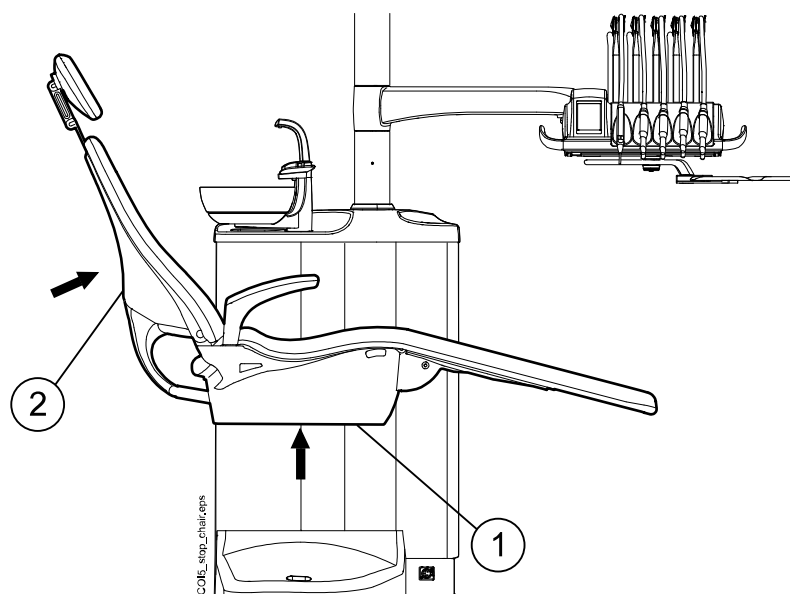
Вода в стоматологической установке предназначена только для полоскания, но не для питья.

20.2.5 Остановка перемещения кресла

Для остановки движения кресла до достижения им предварительно запрограммированного положения нажмите в любом месте дисплея панели управления, либо нажмите любую кнопку управления креслом на держателе Flexu, либо нажмите педаль управления или центральную кнопку в любом направлении, либо нажмите рычаг педали управления.

Движение кресла прекращается также при нажатии на предохранительную пластину и при нажатии на спинку кресла сзади.

Кресло может двигаться нормально после устранения возможного препятствия.



1. Предохранительная пластина
2. Спинка

21 Управление моторизованным подголовником



Символ в виде подголовника на панели управления означает, что установка оснащена моторизованным подголовником.

Моторизованным подголовником можно управлять в двух режимах: в обычном режиме и в режиме наклона. В обоих режимах можно работать с помощью джойстика на подголовнике или с помощью педали управления.

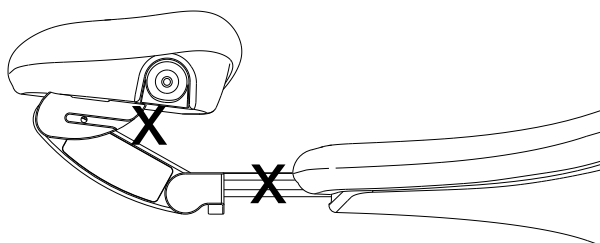
ПРИМЕЧАНИЕ



Кроме того, можно настроить стоматологическую установку таким образом, чтобы при нажатии кнопки Flex переключался режим подголовника. По вопросам такой настройки следует обращаться к представителям компании Planmeca.

ПРИМЕЧАНИЕ

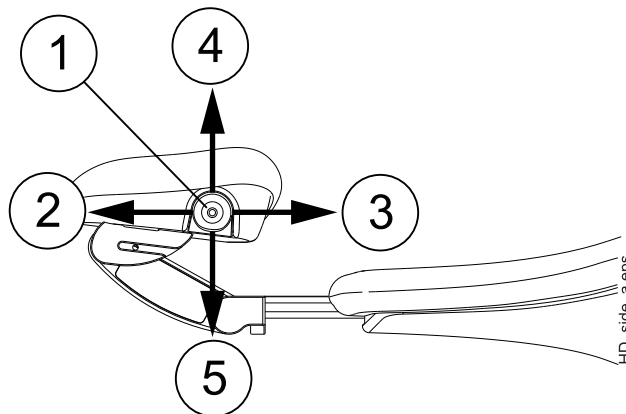
Во время настройки подголовника не размещать пальцы под подголовником, а также между подголовником и спинкой кресла.



21.1 Нормальный режим

21.1.1 Джойстик

Когда подголовник находится в режиме наклона, для перехода из этого режима в нормальный режим требуется кратко нажать джойстик.



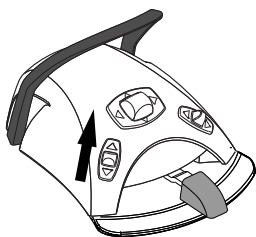
1. Джойстик
2. Удлинить
Чтобы отвести подголовник от спинки, потянуть джойстик от спинки.
3. Укоротить
Чтобы сдвинуть подголовник к спинке, сдвинуть джойстик в сторону спинки.
4. Подголовник вверх
Чтобы выдвинуть подголовник вверх в соответствии с движением анатомического наклона, сдвинуть джойстик вверх.
5. Подголовник вниз
Чтобы сдвинуть подголовник вниз в соответствии с движением анатомического наклона, сдвинуть джойстик вниз.

Движение подголовника продолжается, пока движется джойстик.

21.1.2 Педаль управления

Центральная кнопка педали управления обычно применяется для управления спинкой и сиденьем (режим кресла). Однако после того, как с помощью педали управления установлен нормальный режим подголовника, для его перемещения и управления им можно пользоваться центральной кнопкой педали управления.

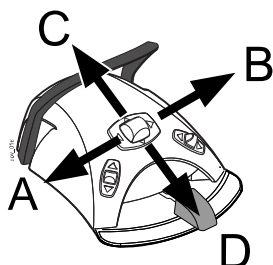
Чтобы установить нормальный режим, кратковременно нажать левую кнопку вверх (заводская настройка по умолчанию).



Появление символа подголовника (частично зеленого цвета) на панели управления означает, что нормальный режим установлен.

ПРИМЕЧАНИЕ

Если стоматологическая установка оснащена механизированным подголовником, по умолчанию нормальный режим устанавливается при нажатии левой кнопки вверх (заводская настройка). Однако можно настроить педаль управления таким образом, чтобы нормальный режим устанавливался при нажатии правой кнопки вверх. По вопросам такой настройки следует обращаться к представителям компании Planmeca.



Нажатие центральной кнопки смещает анатомическое движение вниз (A) или вверх (B).

Нажатие центральной кнопки в направлении C удлиняет подголовник, в направлении D — укорачивает.

Движение подголовника продолжается, пока нажата центральная кнопка.

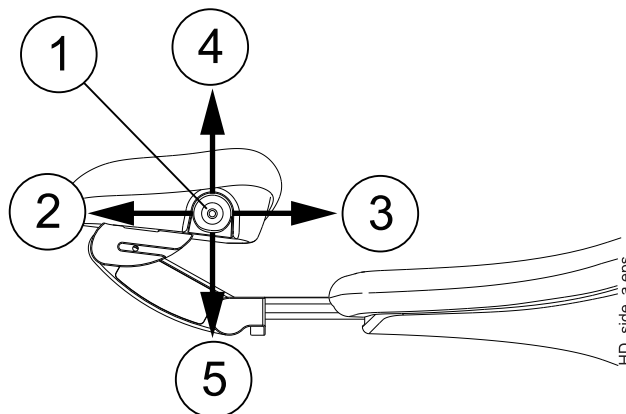
ПРИМЕЧАНИЕ

Если механизированный подголовник не находится на линии анатомического наклона, то, прежде чем анатомический наклон будет отрегулирован, подголовник смещается к этой линии. Поэтому подголовник может сначала двигаться в сторону от заданного направления.

21.2 Режим наклона

21.2.1 Джойстик

Чтобы перевести подголовник из нормального режима в режим наклона, нажать на джойстик, размещенный на подголовнике, и удерживать его в течение примерно 2 секунд.



1. Джойстик
 2. Наклон вверх
Чтобы наклонить подголовник вверх и поднять челюсть пациента, отвести джойстик от спинки.
 3. Наклон вниз
Чтобы наклонить подголовник вниз и опустить челюсть пациента, сдвинуть джойстик в направлении спинки.
 4. Подголовник вверх
Чтобы выдвинуть подголовник вверх в соответствии с движением анатомического наклона, сдвинуть джойстик вверх.
 5. Подголовник вниз
Чтобы сдвинуть подголовник вниз в соответствии с движением анатомического наклона, сдвинуть джойстик вниз.
- Движение подголовника продолжается, пока движется джойстик.

21.2.2 Педаль управления

Центральная кнопка педали управления обычно применяется для управления спинкой и сиденьем (режим кресла). Однако после того, как с помощью педали управления установлен режим наклона подголовника, для его перемещения и управления им можно пользоваться центральной кнопкой педали управления.



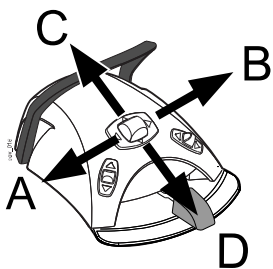
Чтобы установить режим наклона, нажать левую кнопку вверх (заводская настройка по умолчанию) и удерживать ее более двух секунд.



Появление символа подголовника (зеленого цвета) на панели управления означает, что установлен режим наклона.

ПРИМЕЧАНИЕ

Если стоматологическая установка оснащена моторизованным подголовником, по умолчанию режим наклона устанавливается при нажатии левой кнопки вверх (заводская настройка). Однако можно настроить педаль управления таким образом, чтобы режим наклона устанавливался при нажатии правой кнопки вверх. По вопросам такой настройки следует обращаться к представителям компании Planmeca.



Чтобы наклонить подголовник назад и поднять челюсть пациента, нажать и удерживать центральную кнопку в направлении А, чтобы наклонить подголовник вперед и опустить челюсть пациента — нажать и удерживать эту кнопку в направлении В.

Нажимая и удерживая центральную кнопку в направлении С или D, можно поднимать или опускать подголовник.

Движение подголовника продолжается, пока нажата центральная кнопка.

22 Управление стоматологической установкой

22.1 Выбор языка

О задании

Если конфигурация вашей стоматологической установки не разрешает вам редактировать пользовательские настройки, включая выбор языка, вы можете выбрать язык стоматологической установки, как описано ниже.

ПРИМЕЧАНИЕ

Для пользователей, которые могут редактировать пользовательские настройки, инструкции по выбору языка содержатся в разделе «Изменение языка» на стр. 99.

Этапы



1. Нажмите кнопку **Программа**.



2. Нажмите кнопку **Язык**. Открывается перечень доступных языков.

Доступные языки:

- английский;
- финский;
- немецкий;
- испанский;
- французский;
- итальянский;
- шведский;
- венгерский;
- чешский;
- датский;
- норвежский;
- русский;
- японский;
- польский;
- китайский, традиционное письмо;
- китайский, упрощенное письмо;
- румынский;
- арабский;
- голландский;
- португальский;
- турецкий;

- греческий;
- латвийский;
- литовский.
- эстонский.

3. Выберите желаемый язык.

Для перемещения по списку языков нажимайте кнопки «Вверх/вниз».

После выбора языка список языков закрывается, и выбранный язык отображается на панели управления.

22.2 Смыв плевательницы



Панель управления на столике врача: Нажать кнопку **Смыв плевательницы**, чтобы промыть плевательницу. Промывку можно остановить раньше, чем она закончится автоматически, нажав эту кнопку еще раз.



Панель управления на держателе Flexu: Нажать кнопку **Наполнение стакана / смыв плевательницы**, чтобы промыть плевательницу. Промывку можно остановить раньше, чем она закончится автоматически, нажав эту кнопку еще раз.

Интенсивность промывки плевательницы можно отрегулировать с помощью черной рукоятки, размещенной внутри установки. См. раздел «Настройка интенсивности наполнения стакана и смыва плевательницы» на стр. 218.

Длительность промывки плевательницы можно запрограммировать. См. раздел «Длительность промывки плевательницы» на стр. 218.

22.3 Наполнение стакана

ПРИМЕЧАНИЕ

По умолчанию, наполнение стакана не начинается, пока стакан не размещается в соответствующем положении под трубкой. По вопросам изменения этой настройки обращаться к представителям компании Planmeca.

ПРИМЕЧАНИЕ

Вода в стоматологической установке предназначена только для полоскания, но не для питья.



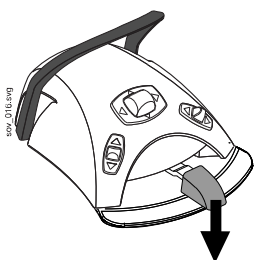
Панель управления на столике врача: Нажать кнопку **Наполнение стакана**. Автоматически будет наполнен стакан, а затем промыта плевательница. Наполнение стакана можно остановить раньше, чем оно закончится автоматически, нажав эту кнопку еще раз.

Если нажать кнопку **Наполнение стакана** и удерживать ее более одной секунды, то вода будет течь, пока будет нажата кнопка. Промывка плевательницы в этом случае не выполняется.



Панель управления на держателе Flexy: Нажать кнопку **Наполнение стакана / смыв плевательницы** дважды или нажать кнопку один раз и удерживать до тех пор, пока не начнется наполнение стакана (0,5–1 с). Автоматически будет наполнен стакан, а затем промыта плевательница. Наполнение стакана можно остановить раньше, чем оно закончится автоматически, нажав эту кнопку еще раз.

Если нажать кнопку **Наполнение стакана / смыв плевательницы** и удерживать ее более одной секунды, то вода будет течь, пока будет нажата кнопка. Промывка плевательницы в этом случае не выполняется.



Педаля управления: когда все инструменты находятся в держателях, наполнение стакана можно запустить, дважды кратковременно нажав на педаль или нажав на нее один раз и удерживая до тех пор, пока наполнение не начнется (0,5–1 с). Автоматически будет наполнен стакан, а затем промыта плевательница. Наполнение стакана автоматически прекращается по истечении заданного времени. Наполнение можно остановить раньше, кратковременно нажав на педаль вниз.

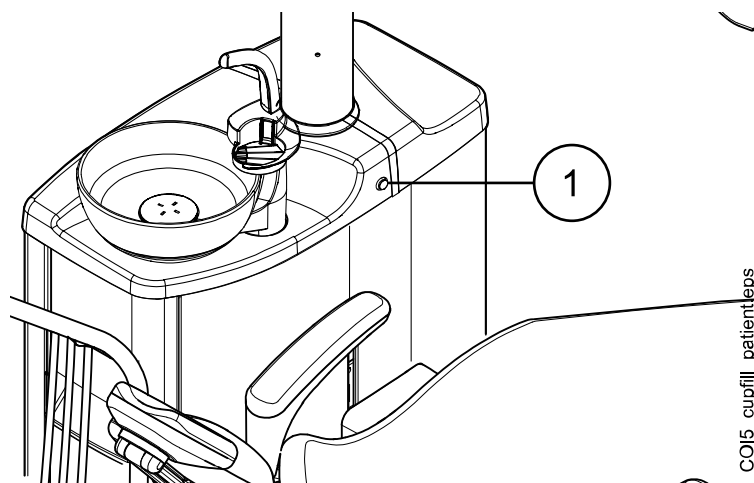
Если нажать и удерживать педаль более 1 с, то вода будет течь, пока педаль нажата. Промывка плевательницы в этом случае не выполняется.

Интенсивность наполнения стакана можно отрегулировать с помощью черной кнопки, размещенной внутри установки, см. раздел «Настройка интенсивности наполнения стакана и смыва плевательницы» на стр. 218.

Продолжительность наполнения стакана можно запрограммировать, см. раздел «Длительность наполнения стакана» на стр. 219.

Кнопка наполнения стакана пациента (дополнительно)

Пациент может наполнить стакан, нажав кнопку наполнения стакана пациента на гидроблоке. Вода будет течь, пока нажата кнопка.



1 Кнопка наполнения стакана пациента

22.4 Таймер

О задании

Память таймера позволяет сохранять шесть программируемых интервалов времени. Запуск таймера выполняется следующим образом:

ПРИМЕЧАНИЕ

Во время работы таймера могут использоваться и другие функции.

ПРИМЕЧАНИЕ

Запуск таймера с помощью педали управления невозможен.

Этапы



1. Нажмите кнопку **Таймер**, чтобы открыть список имеющихся таймеров.

2. Выберите таймер из списка.

Загорается индикатор кнопки **Таймер** и продолжительность таймера отображается на панели управления. Отсчет времени начинается сразу же, однако выбранное время отображается пять секунд, прежде чем отобразится фактически отсчитанное время.



Если требуется выйти из списка, не выбирая таймер, нажмите кнопку **Заккрыть**.

Результаты

Когда таймер дойдет до нуля, прозвучит двойной сигнал и индикатор погаснет.

Функцию таймера можно отменить повторным нажатием кнопки **Таймер**.

Стандартную настройку таймеров можно перепрограммировать, см. раздел «Настройка таймеров» на стр. 217.

22.5 Открытие двери / вызов ассистента

Если к стоматологической установке подключено устройство открытия дверей или вызова ассистента, эти функции можно привести в действие с панели управления или с педали управления.

ПРИМЕЧАНИЕ

Можно включить только одну из этих функций одновременно. По вопросам изменения этой функции следует обращаться к представителям компании Planmeca.



Панель управления: нажать кнопку **Открытие двери / вызов ассистента**. Функция приводится в действие. Раздастся короткий звуковой сигнал.

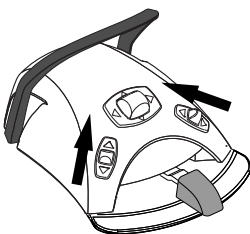
Удерживайте кнопку **Открытие двери / вызов ассистента** более 0,5 сек, чтобы продолжить выполнение функции до отпускания кнопки.



Педаль управления: когда все инструменты находятся в держателях, можно активизировать функцию открытия двери и вызова ассистента нажатием педали влево. Если удерживать педаль в течение более 0,5 с, то функция будет действовать до отпускания педали.

ПРИМЕЧАНИЕ

Кроме того, можно настроить педаль управления так, чтобы функция открытия двери / вызова ассистента активизировалась при нажатии левой или правой кнопки вверх. По вопросам такой настройки следует обращаться к представителям компании Planmeca.



Длительность сигнала можно запрограммировать. См. раздел «Длительность открытия двери / вызова ассистента» на стр. 224.

22.6 Светильники Planmeca Solanna и Planmeca Solanna Vision

ВНИМАНИЕ

Не позволяйте пациенту дотрагиваться до светильника или его кронштейна при посадке в кресло или при подъеме с него.

ПРИМЕЧАНИЕ

Светильник следует перемещать только за рукоятки. ЗАПРЕЩАЕТСЯ перемещать светильник, держась за кронштейн или за корпус светильника.

ПРИМЕЧАНИЕ

Световой луч может ускорить отверждение некоторых пломбировочных материалов. Переместите светильник так, чтобы световой луч не был направлен на пломбировочный материал, или включите композитный режим светильника.

ПРИМЕЧАНИЕ

Чтобы использовать светильник бесконтактно с помощью сенсора жестов, сенсор должен быть включен.

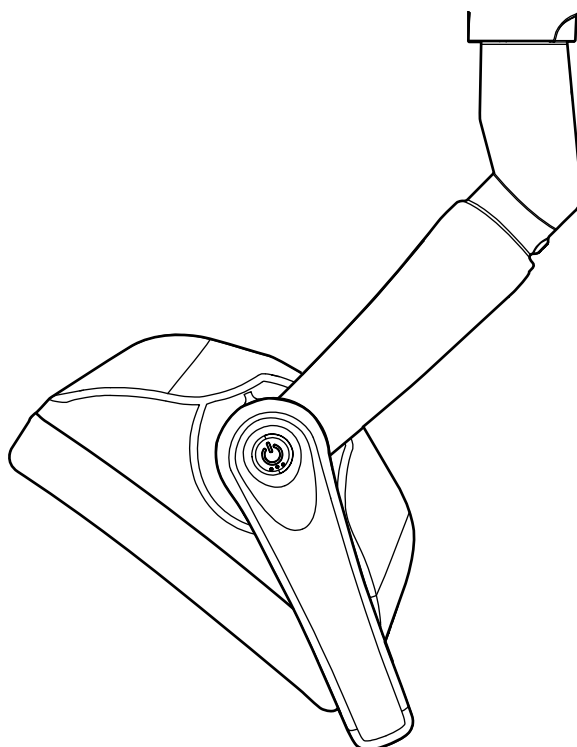
ПРИМЕЧАНИЕ

Сенсор обнаруживает движение руки на расстоянии примерно 3–18 см от инфракрасного датчика.




Расстояние можно отрегулировать, см. раздел «Сенсор жестов» на стр. 223.

22.6.1 Индикаторы




Индикаторы на кнопках рукоятки светильника показывают текущее состояние светильника.



Индикаторы

Цвет	Значение
Белый 	Светильник включен, нейтральная цветовая температура.
Голубой 	Светильник включен, холодная цветовая температура.
Персиковый 	Светильник включен, теплая цветовая температура.

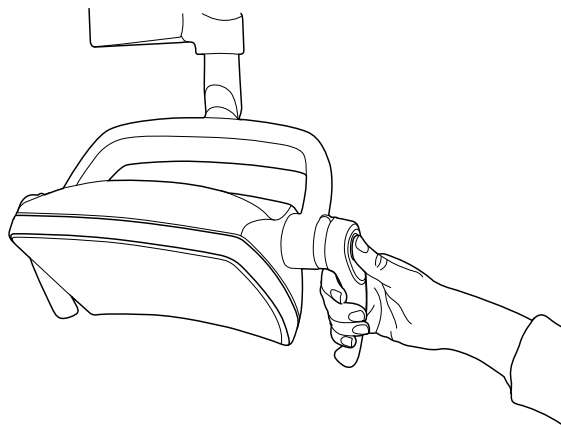
Индикаторы

Цвет	Значение
Оранжевый 	Включен режим работы с композитом.
Зеленый 	Светильник выключен.
Желтый 	Если мигает желтый индикатор, это означает, что светильник неисправен и невозможно достичь полной яркости. Также можно услышать звуковой предупреждающий сигнал. Обратитесь к местному специалисту по обслуживанию компании Planmeca.

22.6.2 Включение/выключение светильника**На светильнике****На одной рукоятке**

Кратковременно нажмите кнопку на любой рукоятке, чтобы включить светильник. Нажмите кнопку на рукоятке второй раз, чтобы выключить светильник.

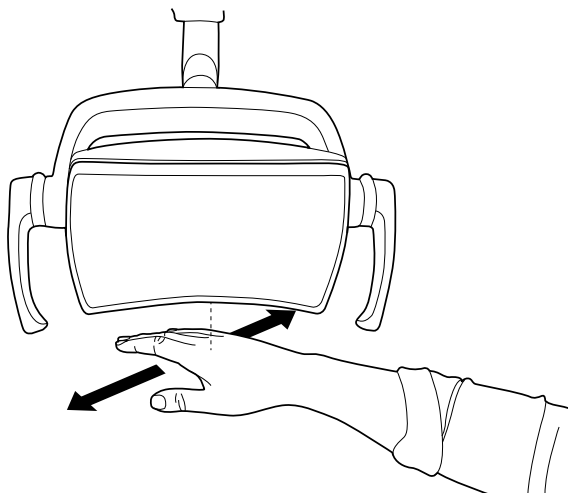
При нажатии кнопки раздастся щелчок.



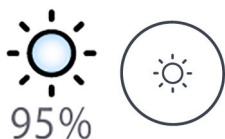
Бесконтактно с помощью сенсора жестов

Махните рукой перед сенсором, чтобы включить/выключить светильник. Светильник включится/выключится **после** того, как вы уберете руку из области активации сенсора.

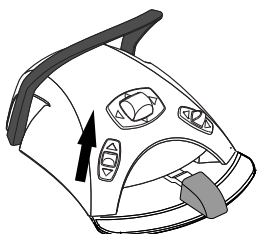
Когда вы махнете рукой перед сенсором, раздастся щелчок.

**Со стоматологической установки**

При включении светильника загорается индикатор на кнопке **Светильник**.



Панель управления: нажатием кнопки **Светильник** включить или выключить рабочее освещение.



Педаль управления: чтобы включить или выключить светильник, нажать левую кнопку вверх. Это заводская настройка по умолчанию.

ПРИМЕЧАНИЕ

Можно также настроить педаль управления таким образом, чтобы светильник включался и выключался нажатием правой кнопки вверх. По вопросам такой настройки следует обращаться к представителям компании Planmeca.

22.6.3 Включение/выключение композитного режима

Композитный режим позволяет работать с композитными материалами с минимальным риском преждевременной полимеризации, вызванной светильником.

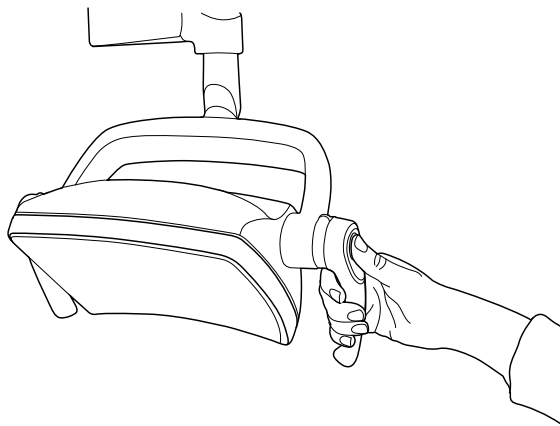
Композитный режим автоматически отключается, когда с инструментальной консоли снимается какой-либо другой инструмент, кроме полимеризационной лампы.

На светильнике

На одной рукоятке

Нажмите дважды кнопку на любой рукоятке, чтобы включить композитный режим. Повторно нажмите кнопку на рукоятке дважды, чтобы выключить композитный режим.

После каждого нажатия кнопки раздается щелчок.

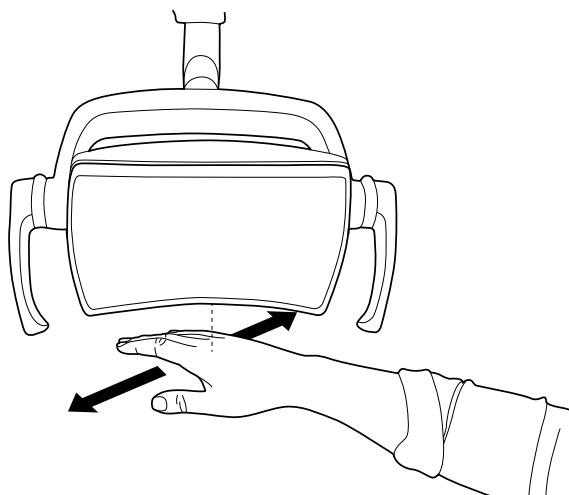


Бесконтактно с помощью сенсора жестов

Дважды махните рукой перед сенсором, чтобы включить/выключить композитный режим.

Светильник переключится в композитный режим после того, как вы уберете руку из области активации сенсора во второй раз.

После каждого взмаха рукой перед перед сенсором раздается щелчок.



Со стоматологической установки

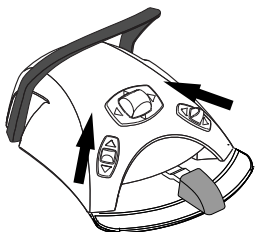
При включении композитного режима загорается индикатор на кнопке **Режим работы с композитом**.



Панель управления: нажмите кнопку **Режим работы с композитом**, чтобы включить или выключить композитный режим светильника.

ПРИМЕЧАНИЕ

Можно настроить стоматологическую установку таким образом, чтобы композитный режим включался или отключался при нажатии кнопки Flexu. По вопросам такой настройки следует обращаться к представителям компании Planmeca.

ПРИМЕЧАНИЕ

Можно также настроить педаль управления таким образом, чтобы композитный режим включался и выключался нажатием левой или правой кнопки вверх. По вопросам такой настройки следует обращаться к представителям компании Planmeca.

ПРИМЕЧАНИЕ

Если полимеризационная лампа извлекается из держателя и возвращается в него, включается композитный режим. Эта функция является настраиваемой; по вопросам такой настройки обращаться к представителям компании Planmeca.

22.6.4 Регулировка яркости светильника

Диапазон регулировки яркости — от 30 % до 100 %.

При каждой регулировке яркости направление регулировки (увеличение/уменьшение) изменяется. Таким образом, если сначала увеличить яркость, при регулировке в следующий раз яркость будет уменьшаться.

Во время регулировки яркости раздаются короткие последовательные щелчки и длинный звуковой сигнал при достижении максимальной/минимальной яркости.

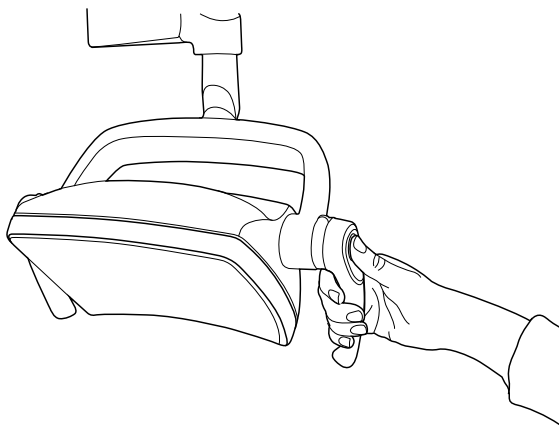
Яркость светильника также можно программировать. См. раздел «Светильники Planmeca Solanna и Planmeca Solanna Vision» на стр. 220.

ПРИМЕЧАНИЕ

Во время движения кресла яркость светильника снижается на 30 % от максимальной яркости.

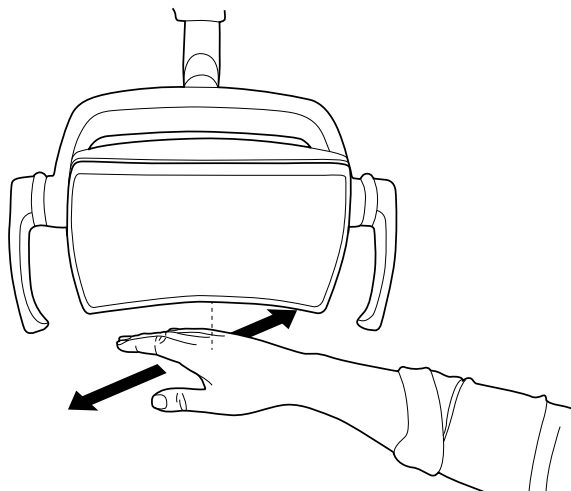
На светильнике**На одной рукоятке**

Нажмите и удерживайте кнопку на рукоятке, чтобы отрегулировать яркость светильника. Яркость увеличивается/уменьшается, пока вы удерживаете кнопку.



Бесконтактно с помощью сенсора жестов

После включения светильника подержите руку перед сенсором для настройки яркости светильника.

**ПРИМЕЧАНИЕ**

Если светильник установлен на стоматологической установке другого производителя, регулировка яркости может быть выполнена только со светильника.

Со стоматологической установки

Уровень яркости светильника показан на кнопке **Светильник**. При изменении яркости информация на кнопке соответственно изменяется.



Панель управления: нажмите и удерживайте кнопку **Светильник**, чтобы отрегулировать яркость светильника.



Педадь управления: нажмите и удерживайте левую кнопку вверх, чтобы отрегулировать яркость светильника.

ПРИМЕЧАНИЕ

Можно также настроить педаль управления таким образом, чтобы регулировать яркость нажатием и удерживанием правой кнопки вверх. По вопросам такой настройки следует обращаться к представителям компании Planmeca.

По истечении одной секунды яркость начинает расти; она растет, пока удерживается кнопка на панели или кнопка педали. Если затем снова нажать и удерживать эту кнопку, то яркость снижается.

22.6.5 Регулировка яркости светильника в композитном режиме

Диапазон регулировки яркости — от 30 % до 100 %.

При каждой регулировке яркости направление регулировки (увеличение/уменьшение) изменяется. Таким образом, если сначала увеличить яркость, при регулировке в следующий раз яркость будет уменьшаться.

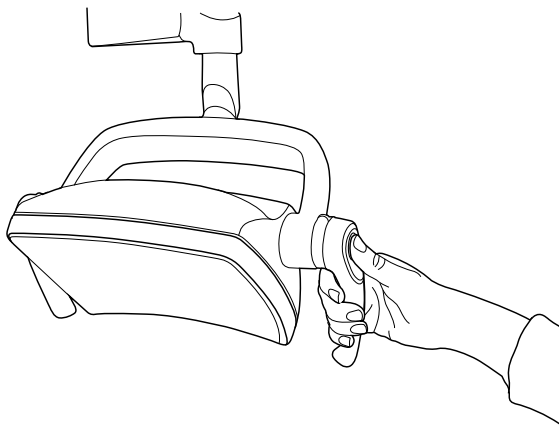
Во время регулировки яркости раздаются короткие последовательные щелчки и длинный звуковой сигнал при достижении максимальной/минимальной яркости.

Яркость светильника также можно программировать. См. раздел «Светильники Planmeca Solanna и Planmeca Solanna Vision» на стр. 220.

На светильнике

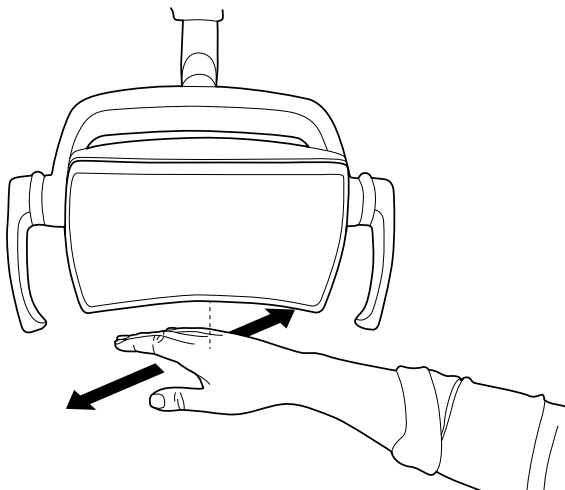
На одной рукоятке

Нажмите и удерживайте кнопку на рукоятке, чтобы отрегулировать яркость светильника. Яркость увеличивается/уменьшается, пока вы удерживаете кнопку.



Бесконтактно с помощью сенсора жестов

После включения светильника подержите руку перед сенсором для настройки яркости светильника.



ПРИМЕЧАНИЕ

Если светильник установлен на стоматологической установке другого производителя, регулировка яркости может быть выполнена только со светильника.

Со стоматологической установки

Яркость светильника в композитном режиме отображается на кнопке **Режим работы с композитом**. При изменении яркости информация на кнопке соответственно изменяется.



35%

Панель управления: нажмите и удерживайте кнопку **Режим работы с композитом**, чтобы отрегулировать яркость светильники в композитном режиме.



ПРИМЕЧАНИЕ

Можно настроить стоматологическую установку таким образом, чтобы яркость светильника в композитном режиме можно было регулировать при нажатии и удерживании кнопки **Flexy**. По вопросам такой настройки следует обращаться к представителям компании **Planmeca**.

ПРИМЕЧАНИЕ

Можно настроить педаль управления таким образом, чтобы регулировать яркость нажатием и удерживанием левой или правой кнопки вверх. По вопросам такой настройки следует обращаться к представителям компании **Planmeca**.



22.6.6 Изменение настройки света светильника

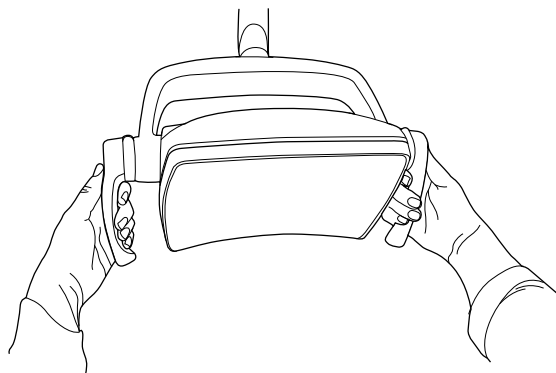
Светильник имеет три настройки белого света: теплый, нейтральный или холодный свет.

На светильнике

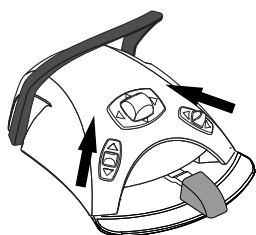
На обеих рукоятках

Когда светильник включен (и композитный режим отключен), одновременно нажмите и удерживайте обе кнопки на рукоятках для переключения между тремя цветовыми температурами: теплый, нейтральный и холодный свет.

При переключении цветовой температуры с помощью кнопок на рукоятках раздается звуковой сигнал.



Со стоматологической установки



Настройку света можно изменять нажатием вверх левой или правой кнопки, если эта функция была настроена для педали управления. По вопросам изменения конфигурации этой функции следует обращаться к представителям компании **Planmeca**.



Можно также изменять настройку света с помощью кнопки **Flexy**, если эта функция была настроена для кнопки **Flexy**. По вопросам изменения конфигурации этой функции следует обращаться к представителям компании Planmeca.

Настройку света также можно изменить в окне программирования, см. раздел «Цветовая температура и яркость» на стр. 221.

22.7 Камера Planmeca Solanna Vision

Предварительные условия

- Необходимо иметь установленное программное обеспечение Planmeca Romexis 6.0 или более поздней версии. При работе Planmeca Romexis камера постоянно подключена к программному обеспечению.
- Сопряжение Planmeca Romexis со стоматологической установкой было выполнено специалистом по обслуживанию компании Planmeca.
- Соединение между Planmeca Romexis со стоматологической установкой было выполнено специалистом по обслуживанию компании Planmeca.


Кнопка Solanna Vision

Кнопка **Solanna Vision** на панели управления имеет индикаторы для видеотрансляции и записи видео, а также индикатор для каждой камеры, чтобы отображать ее состояние.

ПРИМЕЧАНИЕ

Левая/правая стороны определяются в положении за камерой.

Пример кнопки	Состояние
	Правая камера не выбрана; нет связи между камерой и панелью управления. Левая камера выбрана, но не активирована.
	Правая камера не выбрана; нет связи между камерой и панелью управления. Левая камера выбрана, видеотрансляция включена, запись видео не ведется.
	Правая камера не выбрана; нет связи между камерой и панелью управления. Левая камера выбрана, ведется запись видео. Время записи указывается под кнопкой, пока запись не будет остановлена.
	Программа Planmeca Romexis не опознала камеру или клиент Planmeca Romexis, сопряженный со стоматологической установкой, был выключен.
	Загружается обновление программного обеспечения Solanna Vision. Обратите внимание, что мигающий значок <i>i</i> также может отображаться независимо от кнопки Solanna Vision .

Пример кнопки	Состояние
	<p>Программное обеспечение Solanna Vision загружено. Перезапустите стоматологическую установку, чтобы обновить программное обеспечение.</p> <p>Обратите внимание, что значок <i>загруженного программного обеспечения</i> также может отображаться независимо от кнопки Solanna Vision.</p>

После сохранения видеозаписей и снимков

Снимки и видеозаписи автоматически сохраняются в выбранном файле пациента в программном обеспечении Planmeca Romexis. Снимки можно просматривать в окне модуля 2D, а видеозаписи — как приложения в окне *Данные пациента*.

Подробнее о том, как открывать эти окна, см. в *руководстве пользователя Planmeca Romexis*.

Чтобы иметь возможность просматривать записанное видео, на компьютере должно быть установлено отдельное программное обеспечение для работы с видео, такое как Windows Media Player, QuickTime Player или VLC Media Player, и настроено для открытия файлов с расширением .mp4. Видеозаписи можно редактировать в любой сторонней программе для редактирования видео.

22.7.1 Начало использования камер

22.7.1.1 Включение камеры из программы Planmeca Romexis

Этапы

1. Выберите пациента, чтобы открыть файл пациента.
2. Выберите модуль 2D.
3. Чтобы включить камеру, нажмите кнопку **Solanna Vision**.



ПРИМЕЧАНИЕ

Либо можно нажать кнопку *Solanna Vision* в модуле *Файл*.

Начнется видеотрансляция, прямую трансляцию можно смотреть в окне *Solanna Vision* в программе Planmeca Romexis. Кнопка **Solanna Vision** на панели управления стоматологической установкой указывает на то, что видеотрансляция включена.

ПРИМЕЧАНИЕ

Окно *Solanna Vision* на стоматологической установке при этом не открывается.

ПОЛЕЗНЫЙ СОВЕТ

Чтобы включить/выключить полноэкранный режим, нажмите клавишу **f** на клавиатуре Planmeca Romexis.

Чтобы включить/выключить режим с низким значением задержки, нажмите клавишу **l** на клавиатуре Planmeca Romexis.

22.7.1.2 Включение камеры со стоматологической установки

Перед включением камеры Planmeca Solanna Vision со стоматологической установки выполните следующие действия в программе Planmeca Romexis:

1. Выберите пациента, чтобы открыть файл пациента.
2. Выберите модуль 2D.


Чтобы включить камеру, откройте окно *Solanna Vision* на стоматологической установке. Когда окно открывается, автоматически начинается видеотрансляция.

ПРИМЕЧАНИЕ

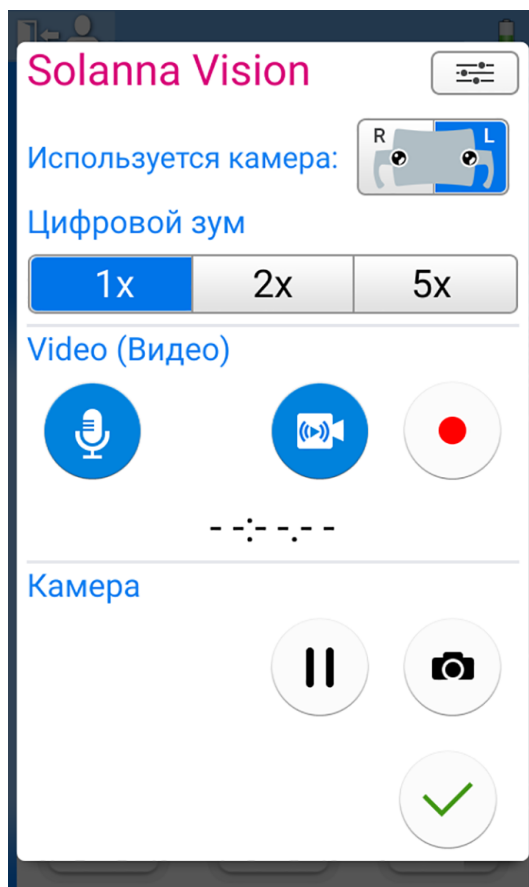


Когда на стоматологической установке открыто окно *Solanna Vision*, на рукоятках светильника горят синие индикаторы и светильником нельзя управлять с помощью кнопок на рукоятке. Однако можно использовать светильник бесконтактно с помощью сенсора жестов, если он включен.

Как открыть окно Solanna Vision на стоматологической установке

Интерфейс	Действие
Стоматологическая установка Planmeca: Панель управления на инструментальной консоли	 Нажмите кнопку Solanna Vision в главном окне, чтобы открыть окно <i>Solanna Vision</i> .
Стоматологическая установка Planmeca: Панель управления на держателе Flexy	Planmeca Compact i: можно настроить открытие окна <i>Solanna Vision</i> при нажатии кнопки Flexy . По вопросам такой настройки следует обращаться к представителям компании Planmeca.
Стоматологическая установка Planmeca: Педаль управления	Planmeca Compact i: можно настроить открытие окна <i>Solanna Vision</i> при нажатии одной из боковых кнопок на педали управления. По вопросам такой настройки следует обращаться к представителям компании Planmeca.

В окне *Solanna Vision* находятся элементы управления Solanna Vision.



Когда окно *Solanna Vision* на стоматологической установке закрыто, светильник, инструменты, стоматологическая установка и кресло можно использовать в обычном режиме, в том числе при видеотрансляции или записи в фоновом режиме.



Нажмите **ОК**, чтобы закрыть окно *Solanna Vision* на стоматологической установке.

22.7.2 Регулировка настроек камеры со стоматологической установки

22.7.2.1 Выбор камеры и уровня увеличения

О задании

Planmeca Solanna Vision имеет две камеры. Выберите камеру, которую необходимо использовать.



ПРИМЕЧАНИЕ

Выбрать камеру можно также с клавиатуры Planmeca Romexis с помощью кнопок 1 и 2.

Этапы

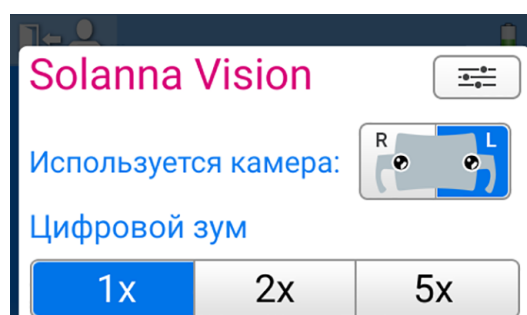
1. Откройте окно *Solanna Vision* на стоматологической установке.
Подробнее см. в разделе «Включение камеры со стоматологической установки» на стр. 141.

2. Выберите камеру, нажав соответствующую кнопку камеры.

	<p>Выбрана правая камера (если смотреть с задней стороны камеры). Нажмите, чтобы отменить выбор.</p>
	<p>Выбрана левая камера (если смотреть с задней стороны камеры). Нажмите, чтобы отменить выбор.</p>

3. Выберите уровень цифрового увеличения, нажав соответствующую кнопку.

Возможны следующие варианты увеличения: 1x, 2x и 5x.
Выбранный вариант обозначается синей кнопкой.



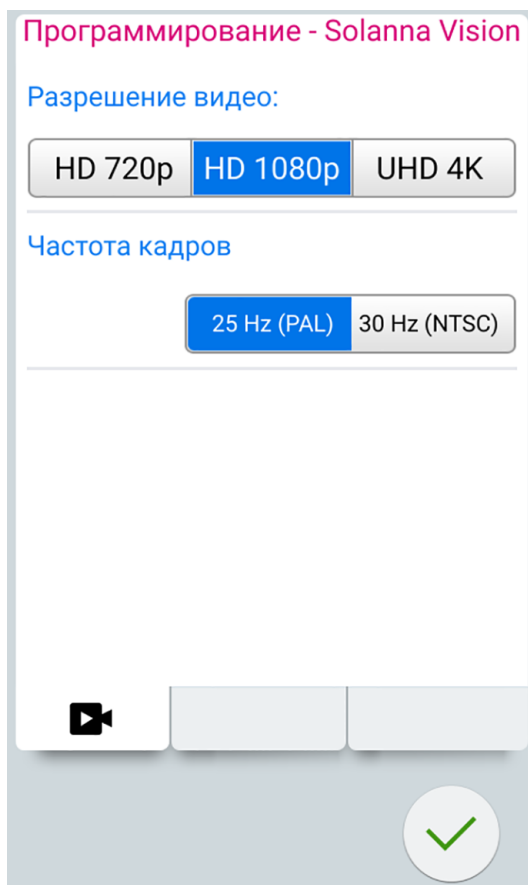
22.7.2.2 Регулировка настроек видео

Этапы

1. Откройте окно *Solanna Vision* на стоматологической установке.
Подробнее см. в разделе «Включение камеры со стоматологической установки» на стр. 141.
2. В окне *Solanna Vision* нажмите **Настройки**.



Откроется окно программирования *Настройки видео*.



3. Выберите разрешение видео, нажав на желаемое разрешение.

Имеющиеся опции:

- HD 720p (1280x720)
- Full HD 1080p (1920x1080)
- UHD 4K (3840x2160)

Выбранное разрешение отображается на синем фоне.

4. Выберите частоту кадров, нажав на желаемую частоту кадров.

Возможные варианты: 25 Гц (PAL) и 30 Гц (NTSC).

Выбранная частота кадров отображается на синем фоне.

5. Нажмите кнопку **OK**.



22.7.3 Включение/выключение видеотрансляции

Когда видеотрансляция включена, прямая трансляция идет в окне *Solanna Vision* в программе Planmeca Romexis.

При выключении видеотрансляции окно *Solanna Vision* в программе Planmeca Romexis закрывается. Окно снова откроется при включении видеотрансляции.

При приостановке видеотрансляции окно *Solanna Vision* в программе Planmeca Romexis не закрывается, а просто застывает изображение.

ПРИМЕЧАНИЕ

Если трансляция не начинается при включении видеотрансляции, проверьте, выбрали ли вы камеру. Подробнее см. в разделе «Регулировка настроек камеры со стоматологической установки» на стр. 142.

ПРИМЕЧАНИЕ

Как на стоматологической установке, так и в программе Planmeca Romexis синяя кнопка в окне *Solanna Vision* означает, что данная функция включена, а серая кнопка — что функция отключена.

Как включить/выключить видеотрансляцию

Интерфейс	Действие
Стоматологическая установка Planmeca: Панель управления на инструментальной консоли	  В окне <i>Solanna Vision</i> нажмите кнопку Видеокамера , чтобы включить/выключить видеотрансляцию.
	  В окне <i>Solanna Vision</i> нажмите кнопку Пауза , чтобы приостановить видеотрансляцию. Повторно нажмите кнопку Пауза , чтобы возобновить трансляцию.
	  В окне <i>Solanna Vision</i> нажмите кнопку Микрофон , чтобы включить/выключить микрофон.
Стоматологическая установка Planmeca: Панель управления на держателе Flexu	Planmeca Compact i: Можно настроить включение/выключение видеотрансляции при нажатии кнопки Flexu . По вопросам такой настройки следует обращаться к представителям компании Planmeca.
Стоматологическая установка Planmeca: Педаль управления	Planmeca Compact i: Можно настроить включение/выключение видеотрансляции при нажатии одной из боковых кнопок на педали управления. По вопросам такой настройки следует обращаться к представителям компании Planmeca.
Planmeca Romexis	  В окне <i>Solanna Vision</i> нажмите кнопку Потоковая трансляция , чтобы включить/выключить видеотрансляцию.
	  В окне <i>Solanna Vision</i> нажмите кнопку Пауза , чтобы приостановить видеотрансляцию. Повторно нажмите кнопку Пауза , чтобы возобновить трансляцию.
	<input type="checkbox"/> Sound В окне <i>Solanna Vision</i> установите флажок Звук , чтобы включить микрофон.
	Чтобы приостановить трансляцию, нажмите клавишу Пробел на клавиатуре Planmeca Romexis, когда окно <i>Solanna Vision</i> открыто. Повторно нажмите Пробел , чтобы возобновить трансляцию.



Стоматологическая установка Planmeca: во время видеотрансляции индикатор камеры на кнопке **Solanna Vision** в главном окне указывает на то, что идет трансляция.



В ПО Planmeca Romexis: во время видеотрансляции зеленый значок трансляции с правом верхнем углу окна модуля *2D* или модуля *Файл* указывает на то, что идет трансляция.

22.7.4 Запись видео







Запись видео возможна только во время видеотрансляции.

По умолчанию продолжительность видео не ограничена. Чтобы ограничить длину, обратитесь к представителям компании Planmeca.

ПРИМЕЧАНИЕ

Как на стоматологической установке, так и в программе Planmeca Romexis синяя кнопка в окне *Solanna Vision* означает, что данная функция включена, а серая кнопка — что функция отключена.

Как записывать видео

Интерфейс	Действие
Стоматологическая установка Planmeca: Панель управления на инструментальной консоли	  В окне <i>Solanna Vision</i> нажмите кнопку Запись , чтобы начать/остановить запись.
	  В окне <i>Solanna Vision</i> нажмите кнопку Микрофон , чтобы включить/выключить микрофон.
Стоматологическая установка Planmeca: Панель управления на держателе Flexy	Planmeca Compact i: можно настроить начало/остановку записи при нажатии кнопки Flexy . По вопросам такой настройки следует обращаться к представителям компании Planmeca.
Стоматологическая установка Planmeca: Педаль управления	Planmeca Compact i: можно настроить начало/остановку записи при нажатии одной из боковых кнопок на педали управления. По вопросам такой настройки следует обращаться к представителям компании Planmeca.
Planmeca Solanna Vision	Чтобы начать/остановить запись, нажмите кнопку на рукоятке и удерживайте более 0,5 секунды, когда на панели управления стоматологической установки открыто окно <i>Solanna Vision</i> . Звуковой сигнал указывает на начало записи. Во время записи на кнопке рукоятки мигает синий – голубой индикатор.
Planmeca Romexis	  В окне <i>Solanna Vision</i> нажмите кнопку Видеокамера , чтобы начать/остановить запись.
	Чтобы начать/остановить запись, нажмите клавишу г на клавиатуре Planmeca Romexis, когда окно <i>Solanna Vision</i> открыто.



Стоматологическая установка Planmeca: во время записи индикатор камеры на кнопке **Solanna Vision** в главном окне мигает, указывая на то, что идет запись.



В ПО Planmeca Romexis: во время записи красный значок записи в левом верхнем углу в окне *Solanna Vision* указывает на то, что идет запись.

Кроме того, в окнах модуля *2D* и *Файл* красный значок видеокамеры в правом верхнем углу указывает на то, что идет запись.

22.7.5 Захват изображения

Захват изображения возможен только во время видеотрансляции.

Как сделать снимок

Интерфейс	Действие
Стоматологическая установка Planmeca: Панель управления на инструментальной консоли	 Чтобы сделать снимок, в окне <i>Solanna Vision</i> нажмите значок Фотокамера .
Стоматологическая установка Planmeca: Панель управления на держателе Flexy	Planmeca Compact i: Стоматологическую установку можно настроить таким образом, чтобы захват изображения выполнялся при нажатии кнопки Flexy . По вопросам такой настройки следует обращаться к представителям компании Planmeca.
Стоматологическая установка Planmeca: Педаль управления	Planmeca Compact i: стоматологическую установку можно настроить таким образом, чтобы захват изображения выполнялся при нажатии одной из боковых кнопок на педали управления. По вопросам такой настройки следует обращаться к представителям компании Planmeca.
Planmeca Solanna Vision	Чтобы сделать снимок, нажмите кнопку на рукоятке, когда на панели управления стоматологической установки открыто окно <i>Solanna Vision</i> . При нажатии кнопки раздастся щелчок.
Planmeca Romexis	 Чтобы сделать снимок, в окне <i>Solanna Vision</i> нажмите значок Фотокамера .
	Чтобы сделать снимок, нажмите клавишу Enter или p на клавиатуре Planmeca Romexis, когда окно <i>Solanna Vision</i> открыто.

22.8 Просмотр рентгеновских пленок.



Дисплей панели управления можно использовать для просмотра рентгеновских пленок. Чтобы открыть средство просмотра, нажмите **Просмотр рентгеновских пленок**.

Когда дисплей используется для просмотра рентгеновских пленок, его яркость увеличивается до максимального значения.

ВНИМАНИЕ

Средство просмотра подходит для пленок с оптической плотностью $\leq 1,2 OD$. Оно не является инструментом диагностики.



Если вы хотите выйти из режима просмотра рентгеновских пленок, нажмите **ОК**.

23 Управление инструментами

23.1 Логика управления инструментом

ПРИМЕЧАНИЕ

Если одновременно используются аналогичные инструменты, то их следует постоянно держать на одних и тех же местах. Функция запоминания не распознает параметры и настройку одинаковых инструментов, если они переставляются на другое место.

В стоматологической установке предусмотрены логические схемы управления работой инструмента. Принципы работы этих схем описаны ниже. Активным инструментом можно управлять с помощью педали управления, а его настройки отображаются на панели управления и могут меняться.

Когда активный инструмент приведен в действие, остальные инструменты могут быть сняты с консоли, но они не могут быть приведены в действие.

Пуллер может быть приведен в действие в любое время независимо от остальных инструментов.

1. Когда стоматолог снимает с инструментальной консоли инструмент 1, он становится активным инструментом. Стоматолог может приводить его в действие педалью управления (достаточно короткого толчка вправо/влево или вниз).
2. Когда стоматолог приводит в действие инструмент 1, ассистент может снять инструмент 2 для подготовки. При снятии инструмента 2 активный инструмент не меняется.
3. Стоматолог возвращает активный инструмент (инструмент 1) на инструментальную консоль.
4. Ассистент возвращает инструмент 2 на инструментальную консоль.
5. Стоматолог активирует инструмент 2, сняв его с инструментальной консоли. После этого его можно привести в действие нажатием педали управления, как указано выше.

Предусмотрено запоминание настройки логики управления, позволяющее сохранять параметры и настройку для нескольких инструментов (до восьми). Перестановка инструмента на другое место на консоли не приводит к изменению параметров и настройки данного инструмента

Рациональная стоматологическая процедура «в четыре руки»

При выполнении стоматологических процедур «в четыре руки» важно обеспечить согласованность при подготовке инструмента и при его передаче между стоматологом и ассистентом. Поэтому для стоматологических процедур «в четыре руки» можно использовать альтернативную логику инструментов. По вопросам такой настройки следует обращаться к представителям компании Planmeca.

При рациональных стоматологических процедурах «в четыре руки» один инструмент может дожидаться в очереди, когда стоматолог вернет активный инструмент на инструментальную консоль.

Рациональная стоматологическая процедура «в четыре руки» следует принципам, описанным ниже. Активным инструментом можно управлять

с помощью педали управления, а его настройки отображаются на панели управления и могут меняться.

Действие логики управления не распространяется на пустер: им можно пользоваться в любой момент.

1. Когда стоматолог снимает с инструментальной консоли инструмент 1, он становится активным инструментом. Стоматолог может приводить его в действие педалью управления (достаточно короткого толчка вправо/влево или вниз).
2. Когда стоматолог приводит в действие инструмент 1, ассистент может снять инструмент 2 для подготовки и инструмент становится в очередь инструментов.

ПРИМЕЧАНИЕ

В очереди может находиться только один инструмент. Если во время работы какого-либо инструмента снято два или три других инструмента, только инструмент, снятый последним, остается в очереди.

3. Стоматолог возвращает активный инструмент (инструмент 1) на инструментальную консоль, немедленно активируется инструмент из очереди (инструмент 2), и ассистент передает его стоматологу. Инструмент 2 можно привести в действие нажатием педали управления, как указано выше.

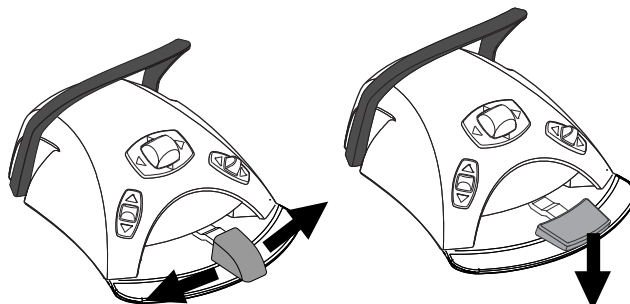
23.2 Микромотор



23.2.1 Частота вращения / мощность

Стандартная педаль: чтобы привести в действие инструмент, нажать на педаль вправо или влево.

Широкая педаль: чтобы привести в действие инструмент, нажать на педаль вниз.



Дальнейшее нажатие педали вправо/влево или вниз будет приводить к увеличению частоты вращения или мощности инструмента. При нажатии педали выходная мощность будет отображаться на дисплее.

Нормальный диапазон — от 10 до 100 %.

Чтобы остановить инструмент, достаточно дать педали вернуться в исходное положение.

ВНИМАНИЕ

Перед включением инструмента убедитесь, что педаль находится в исходном положении.

ПРИМЕЧАНИЕ

Частота вращения и мощность зависят от инструмента.

23.2.2 Вращение в обратном направлении

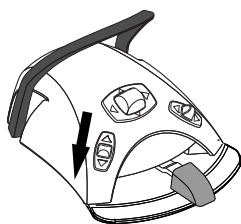


В обычном режиме микромотор вращается по часовой стрелке. Чтобы изменить направление на противоположное, следует нажать кнопку **Реверс**. Вращение в обратном направлении возможно только тогда, когда микромотор извлечен из инструментальной консоли, но не приведен в действие.

Когда микромотор вращается в обратном направлении, горит желтый индикатор. Во время вращения в обратном направлении можно включить тихий тикающий звук. По вопросам такой настройки следует обращаться к представителям компании Planmeca.

ПРИМЕЧАНИЕ

Можно также настроить педаль управления таким образом, чтобы вращение в обратном направлении включалось и выключалось нажатием левой кнопки вниз. По вопросам такой настройки следует обращаться к представителям компании Planmeca.



ПРИМЕЧАНИЕ

Проверьте индикатор на панели управления, чтобы убедиться, что нажатие левой кнопки вниз активирует правильную функцию.

23.2.3 Ограничение частоты вращения/мощности

Если ограничение частоты вращения/мощности микромотора включено и установлено, например, на 50 %, то нажатиями на педаль управления частота вращения и мощность будут регулироваться в пределах 10–50 %, а не 10–100 %. Заданное максимальное значение отображается на панели управления, когда микромотор снят с консоли инструментов.

При включении ограничения частоты вращения/мощности загорается зеленый индикатор на кнопке панели управления.



Панель управления: чтобы снизить частоту вращения или мощность микромотора до заданного уровня, нажать кнопку **Ограничение частоты вращения/мощности микромотора**. Нажать **Ограничение частоты вращения/мощности микромотора** повторно, чтобы отключить ограничение мощности.

ПРИМЕЧАНИЕ

Можно также настроить педаль управления таким образом, чтобы частота вращения или мощность микромотора ограничивались нажатием левой кнопки вниз. По вопросам такой настройки следует обращаться к представителям компании Planmeca.



ПРИМЕЧАНИЕ

Проверьте индикатор на панели управления, чтобы убедиться, что нажатие левой кнопки вниз активирует правильную функцию.

ПРИМЕЧАНИЕ

Ограничение частоты вращения / мощности можно запрограммировать. См. раздел «Ограничение частоты вращения/мощности инструмента» на стр. 203.

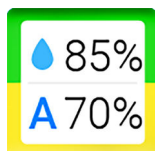
ПРИМЕЧАНИЕ

Следует обратить внимание, что предельная частота вращения и мощность зависят от инструмента.

23.2.4 Спрей инструмента

Возможны три варианта настройки спрея для охлаждения инструмента: вода + воздух, воздух и без спрея.

Интенсивность потока спрея можно программировать. См. раздел «Спрей инструмента» на стр. 204.



Объем воды и воздуха для используемого типа спрея отображается на панели управления.



Если используется стерильная вода, то имеются два варианта настройки: стерильная вода и без спрея. В стерильном режиме загорается символ стерильной воды, а на кнопке **Спрей инструмента** мигает зеленый индикатор.

Подробнее о включении/выключении режима стерильной воды см. в разделе «Включение/выключение режима стерильной воды» на стр. 205.



Нажмите один раз кнопку **Спрей инструмента** для включения режима «вода + воздух». При этом раздаются два коротких звуковых сигнала. Кроме того, зеленый индикатор показывает, что включен режим «вода + воздух».



Нажмите повторно кнопку **Спрей инструмента** для включения режима «воздух». При этом раздается один короткий звуковой сигнал. Кроме того, желтый индикатор показывает, что режим «воздух» включен.

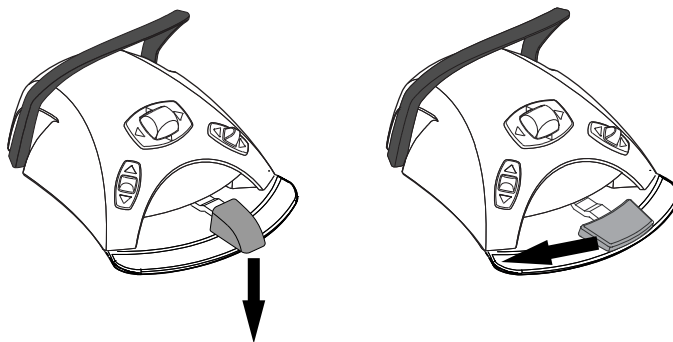


Нажмите кнопку **Спрей инструмента** третий раз для отключения охлаждения инструмента. При этом раздается один длинный звуковой сигнал. Кроме того, индикатор выключается.

Можно также настраивать спрей с помощью педали управления. Индикаторы на панели управления при этом загораются соответствующим образом.

Стандартная педаль: кратковременно нажмите педаль вниз для переключения режима спрея.

Широкая педаль: кратковременно нажмите педаль влево для переключения режима спрея.



Нажмите педаль один раз для включения режима «вода + воздух». При этом раздаются два коротких звуковых сигнала.

Нажмите педаль повторно для включения режима «воздух». При этом раздается один короткий звуковой сигнал.

Нажмите педаль третий раз, чтобы отключить спрей инструмента. При этом раздается один длинный звуковой сигнал.

ПРИМЕЧАНИЕ

Можно также настроить педаль управления таким образом, чтобы переключение режима спрея выполнялось нажатием левой кнопки вниз. По вопросам такой настройки следует обращаться к представителям компании Planmeca.



ПРИМЕЧАНИЕ

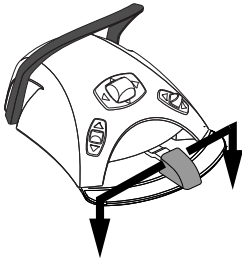
Проверьте индикатор на панели управления, чтобы убедиться, что нажатие левой кнопки вниз активирует правильную функцию.

ПРИМЕЧАНИЕ

Если в наконечник инструмента не вставлена трубка подачи воды, то спрей должен быть отключен.

ПРИМЕЧАНИЕ

Управление спреем с педали можно отключить в режиме технического обслуживания. В этом случае включать и выключать спрей можно будет только через панель управления. По вопросам такой настройки следует обращаться к представителям компании Planmeca.

23.2.5 Кратковременный спрей

Когда работает инструмент, можно включить кратковременный спрей. Для этого требуется нажать педаль вниз. Распыление продолжается, пока педаль нажата.

ПРИМЕЧАНИЕ

Кратковременный спрей можно разрешить и настроить в режиме технического обслуживания. По вопросам такой настройки обращаться к представителям компании Planmeca.

ПРИМЕЧАНИЕ

Кратковременный спрей нельзя включить при помощи широкой педали управления.

23.2.6 Автоматическая продувка

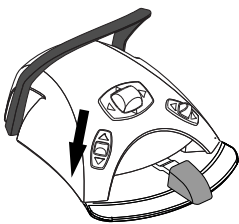
При включении автоматической продувки загорается индикатор на кнопке панели управления. В этом случае после остановки инструмента происходят два кратковременных выпуска воды, воздуха или их смеси.



Панель управления: чтобы включить или выключить автоматическую продувку, нажать кнопку **Продувка**.

ПРИМЕЧАНИЕ

Можно также настроить педаль управления таким образом, чтобы включение автоматической продувки выполнялось нажатием левой кнопки вниз. По вопросам такой настройки следует обращаться к представителям компании Planmeca.

**ПРИМЕЧАНИЕ**

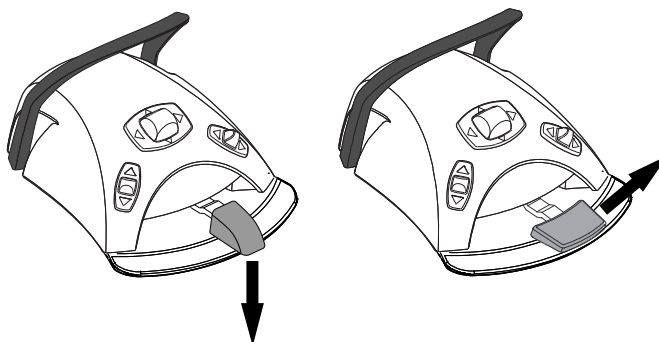
Проверьте индикатор на панели управления, чтобы убедиться, что нажатие левой кнопки вниз активирует правильную функцию.

Тип продувки можно запрограммировать. См. раздел «Автоматическая продувка» на стр. 205.

23.2.7 Ручная продувка

Стандартная педаль: можно временно включить ручную продувку, нажав педаль вниз и удерживая ее.

Широкая педаль: можно временно включить ручную продувку, нажав педаль вправо и удерживая ее.



Поток воздуха действует, пока педаль нажата.

ПРИМЕЧАНИЕ

Тип ручной продувки не зависит от типа автоматической продувки, но ручная продувка — всегда сухая. Можно настроить установку таким образом, чтобы ручная продувка программировалась; по вопросам такой настройки обращаться к представителям компании Planmeca.

23.2.8 Лампа инструмента

При включении лампы инструмента загорается зеленый индикатор на кнопке панели управления.



Панель управления: чтобы включить или выключить лампу инструмента, нажать кнопку **Лампа инструмента**.

ПРИМЕЧАНИЕ

Можно также настроить педаль управления таким образом, чтобы включение/выключение лампы инструмента выполнялось нажатием левой кнопки вниз. По вопросам такой настройки следует обращаться к представителям компании Planmeca.



ПРИМЕЧАНИЕ

Проверьте индикатор на панели управления, чтобы убедиться, что нажатие левой кнопки вниз активирует правильную функцию.

Яркость лампы инструмента также можно программировать. См. раздел «Лампа инструмента» на стр. 206.

23.3 Микромотор Bien-Air MCX



Кроме базовых функций микромотора, для микромотора Bien-Air MCX имеется несколько дополнительных возможностей. Они рассматриваются ниже.

23.3.1 Крутящий момент



Чтобы иметь возможность управлять крутящим моментом, нажмите кнопку **Крутящий момент**. Загорается зеленый индикатор, указывающий, что управление крутящим моментом включено.



После того как включено управление крутящим моментом, также включается режим управления приводом **Автостоп**. В этом режиме при достижении предельного крутящего момента микромотор останавливается.

ПРИМЕЧАНИЕ

Для микромотора Bien-Air MCX доступен только режим управления приводом «Автостоп».

ПРИМЕЧАНИЕ

Можно настроить педаль управления таким образом, чтобы управление крутящим моментом выполнялось нажатием левой кнопки вниз. По вопросам такой настройки следует обращаться к представителям компании Planmeca.



ПРИМЕЧАНИЕ

Проверьте индикатор на панели управления, чтобы убедиться, что нажатие левой кнопки вниз активирует правильную функцию.

В следующей таблице показано преобразование величин из процентов в ньютон-сантиметры (для наконечника 1:1). Допустимое отклонение составляет +/- 5 %.

ПРИМЕЧАНИЕ

Крутящий момент зависит от типа наконечника.

**Таблица преобразования из процентов в Н-см
(наконечник 1:1).**

Процент	Н-см
10	0,3
15	0,4
20	0,5
25	0,6
30	0,8
35	0,9
40	1,0
45	1,1
50	1,3
55	1,4
60	1,5
65	1,6
70	1,8
75	1,9
80	2,0
85	2,1
90	2,3
95	2,4
100	2,5

23.3.2 Обороты



Нажмите кнопку **Ограничение оборотов**, чтобы снизить максимальную частоту вращения микромотора до заданного уровня. Загорается зеленый индикатор, указывающий, что ограничение оборотов включено. Нажмите **Ограничение оборотов** повторно, чтобы отключить ограничение оборотов.

23.4 Микромотор Bien-Air MX2



Кроме базовых функций микромотора, для микромотора Bien-Air MX2 имеется несколько дополнительных возможностей. Они рассматриваются ниже.

ВНИМАНИЕ

Перед использованием функций регулировки крутящего момента и частоты вращения, ознакомьтесь с инструкциями производителя напильников относительно рекомендаций по значениям крутящего момента и частоты вращения для напильников.

23.4.1 Крутящий момент



Чтобы иметь возможность управлять крутящим моментом и получить доступ к режимам управления приводом, нажмите кнопку **Крутящий момент**. Загорается зеленый индикатор, указывающий, что управление крутящим моментом включено.

После того как включено управление крутящим моментом, можно выбрать режим управления приводом. Для этого нажмите кнопку **Управление приводом**, на которой всегда отображается текущий режим. Возможны следующие режимы.



Автостоп

Микромотор останавливается, когда достигнут предельный крутящий момент.



Автореверс

При достижении предельного крутящего момента микромотор начинает вращаться против часовой стрелки.



Автопрокрутка

При достижении предельного крутящего момента микромотор в течение 2 секунд работает в направлении против часовой стрелки (автореверс), а затем продолжает вращение по часовой стрелке.

(Длительность вращения против часовой стрелки можно перенастраивать; см. раздел «Изменение предварительных настроек» на стр. 208.)

ПРИМЕЧАНИЕ



Можно также настроить педаль управления таким образом, чтобы управление крутящим моментом или выбор режима управления приводом выполнялись нажатием левой кнопки вниз. По вопросам такой настройки следует обращаться к представителям компании Planmeca.

ПРИМЕЧАНИЕ

Проверьте соответствующий индикатор и символ управления приводом на панели управления, чтобы убедиться, что при нажатии левой кнопки вниз активизируется правильная функция.

ПРИМЕЧАНИЕ

В режимах автореверса и автопрокрутки не может быть установлено вращение в обратном направлении.

ПРИМЕЧАНИЕ

Управление крутящим моментом можно отключить только в режиме автостопа.

В следующей таблице показано преобразование величин из процентов в ньютон-сантиметры (для наконечника 1:1). Допустимое отклонение составляет +/- 5 %.

ПРИМЕЧАНИЕ

Крутящий момент зависит от типа наконечника.

Таблица преобразования из процентов в Н-см

Процент	Н-см
10	0,4
15	0,5
20	0,7
25	0,9
30	1,1
35	1,2
40	1,4
45	1,6
50	1,8
55	1,9
60	2,1

Таблица преобразования из процентов в Н-см

Процент	Н-см
65	2,3
70	2,5
75	2,6
80	2,8
85	3,0
90	3,2
95	3,3
100	3,5

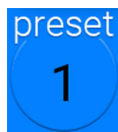
23.4.2 Обороты



Нажмите кнопку **Ограничение оборотов**, чтобы снизить максимальную частоту вращения микромотора до заданного уровня. Загорается зеленый индикатор, указывающий, что ограничение оборотов включено. Нажать **Ограничение оборотов** повторно, чтобы отключить ограничение.

23.4.3 Варианты предварительной настройки

Каждый пользователь имеет персональный набор предварительных настроек для микромотора Bien-Air MX2.



Имеется шесть вариантов предварительной настройки. Текущий вариант отображается при нажатии кнопки **Предварительная настройка**.

Если требуется использовать другой вариант предварительной настройки, то необходимо выполнить следующее.

1. Запустите микромотор.
2. Нажать кнопку **Предварительная настройка**.
3. В появившемся окне выбрать желаемый вариант (1-6). После этого автоматически выполняется возврат в окно MX2.

В следующей таблице показаны предварительные настройки по умолчанию для микромотора Bien-Air MX2. Изменение этих величин рассматривается в разделе «Изменение предварительных настроек» на стр. 208.

Допустимое отклонение для значений оборотов и момента составляет +/- 5 %.

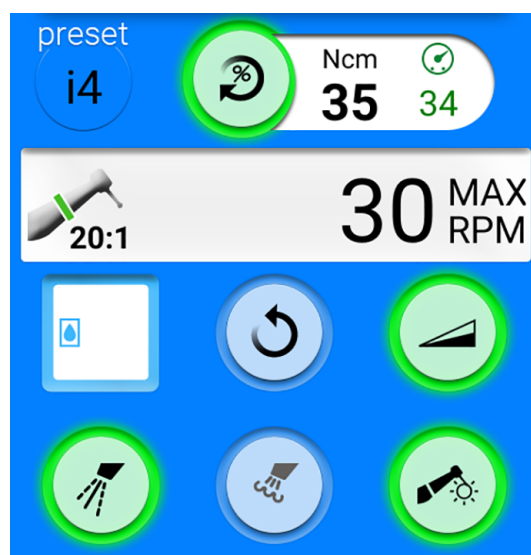
Значения оборотов и крутящего момента для вариантов предварительной настройки

Функция	Предв. настройка 1	Предв. настройка 2	Предв. настройка 3	Предв. настройка 4	Предв. настройка 5	Предв. настройка 6
Управление приводом	Автопрокрутка	Авторевёрс	Автостоп	Не используется	Не используется	Не используется
Ограничение оборотов	260	260	900	2000	5000	40 000

Значения оборотов и крутящего момента для вариантов предварительной настройки

Функция	Предв. настройка 1	Предв. настройка 2	Предв. настройка 3	Предв. настройка 4	Предв. настройка 5	Предв. настройка 6
Крутящий момент в %	30	30	50	Не используется	Не используется	Не используется
Спрей инструмента	Выкл.	Выкл.	Выкл.	Воздух 70 % Вода 40 %	Воздух 70 % Вода 40 %	Воздух 70 % Вода 40 %
Автоматическая продувка	Выкл.	Выкл.	Выкл.	Выкл.	Выкл.	Выкл.
Яркость лампы инструмента	100	100	100	100	100	100

23.5 Микромотор Bien-Air MX-i



ВНИМАНИЕ

Пользователь должен хорошо владеть методами имплантации, чтобы использовать микромотор Bien-Air MX-i.

ВНИМАНИЕ

Всегда проверяйте предварительные настройки перед использованием микромотора.

Микромотор для имплантологии Bien-Air MX-i предназначен для введения имплантата с использованием наконечника 20:1. Для имплантации следует использовать только следующие наконечники:

- контр-угловой наконечник CA 20:1 L KM Micro-Series (с подсветкой) 1600786-001;
- контр-угловой наконечник CA 20:1 L KM (с подсветкой) 1600785-001;
- контр-угловой наконечник CA 20:1 L Micro-Series (с подсветкой) 1600692-001;
- контр-угловой наконечник CA 20:1 L (с подсветкой) 1600598-001.

Микромотор Bien-Air MX-i не имеет таких основных функций микромоторов, как спрей для охлаждения инструмента или продувка. Если стоматологическая установка оснащена системой подачи стерильной воды, можно использовать стерильную воду.

Дополнительные функции микромотора рассматриваются ниже,

23.5.1 Стерильная вода

Если стоматологическая установка оснащена системой подачи стерильной воды, спрей стерильной воды можно использовать при выборе предварительных настроек i1–i4.

ПРИМЕЧАНИЕ

Стерильная вода недоступна для предварительной настройки i5.



Если стерильная вода доступна, включается кнопка **Спрей инструмента**.

Чтобы включить или отключить спрей стерильной воды, нажмите кнопку **Спрей инструмента**. Зеленый индикатор на кнопке означает, что спрей стерильной воды включен.



Значок стерильной воды также показывает, что спрей стерильной воды включен.

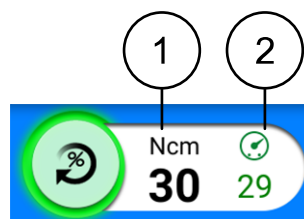
23.5.2 Крутящий момент

Предварительные настройки i1–i3 имеют фиксированное значение крутящего момента 50 Н·см, которое нельзя изменить. Крутящий момент не отображается на панели управления.



В предварительных настройках i4–i5 всегда включено ограничение крутящего момента, которое нельзя отключить. Зеленый индикатор на кнопке всегда включен.

Рядом с кнопкой **Крутящий момент** показаны два значения: крутящий момент (1) и максимальный достигнутый крутящий момент (2).



ПРИМЕЧАНИЕ

Значения в Н·см, отображаемые на панели управления, точны только при использовании наконечников 20:1, перечисленных на предыдущей странице.

Когда инструмент не используется, индикатор крутящего момента (1 на рисунке выше) показывает значение ограничения крутящего момента. При использовании инструмента кнопка крутящего момента показывает текущее значение крутящего момента.

Индикатор максимального достигнутого крутящего момента (2 на рисунке выше) показывает максимальное значение крутящего момента во время использования инструмента. Значение отображается также после остановки инструмента и сбрасывается при возобновлении

работы с инструментом. Достигнутое максимальное значение крутящего момента также сбрасывается при изменении ограничения крутящего момента или ограничения оборотов или при выборе другой предварительной настройки.

23.5.3 Обороты

ПРИМЕЧАНИЕ

Значения оборотов точны только при использовании наконечника 20:1.



Ограничение оборотов на микромоторе для имплантологии Bien-Air MX-i всегда включено, и его нельзя отключить. Зеленый индикатор на кнопке всегда включен.

23.5.4 Варианты предварительной настройки

Каждый пользователь имеет персональный набор из пяти предварительных настроек для микромотора Bien-Air MX-i.

- i1 для пилотного сверления
- i2 для сверления под имплантат
- i3 для сверления под имплантат
- i4 для вкручивания имплантата
- i5 для установки имплантата



Текущий вариант отображается при нажатии кнопки **Предварительная настройка**.

Если требуется использовать другой вариант предварительной настройки, то необходимо выполнить следующее.

1. Запустите микромотор.
2. Нажать кнопку **Предварительная настройка**.
3. В появившемся окне выбрать желаемый вариант (i1–i5). После этого автоматически выполняется возврат в окно MX-i.

В следующей таблице показаны предварительные настройки по умолчанию для микромотора Bien-Air MX-i. Изменение этих величин рассматривается в разделе «Изменение предварительных настроек» на стр. 208.

Допустимое отклонение для значений оборотов и момента составляет +/- 15%.

Функция	Предв. настройка i1	Предв. настройка i2	Предв. настройка i3	Предв. настройка i4	Предв. настройка i5
Диапазон частоты вращения	100–2000	100–2000	100–2000	5–85	5–85
Ограничение оборотов	1200	800	500	30	15
Диапазон крутящего момента, Н-см	-	-	-	10–70	10–70
Крутящий момент, Н-см	50	50	50	35	35
Стерильная вода	Вкл.*	Вкл.*	Вкл.*	Вкл.*	Не используется

Функция	Предв. настройка i1	Предв. настройка i2	Предв. настройка i3	Предв. настройка i4	Предв. настройка i5
Автоматическая продувка	Не используется	Не используется	Не используется	Не используется	Не используется
Яркость лампы инструмента	100	100	100	100	100

* Стерильная вода отключается, если не подключена система подачи стерильной воды, управляемая стоматологической установкой.

23.6 Микромотор Morita TORX



ВНИМАНИЕ

Пользователь должен хорошо владеть методами эндодонтии, чтобы использовать микромотор Morita TORX.

В сочетании с наконечником CA-10RC-ENDO 10:1 микромотор Morita TORX можно использовать вместе с апекс-локатором Morita Root ZX mini U для измерения корневого канала.

Когда используется наконечник CA-10RC-ENDO 10:1, доступна функция реверса с оптимальным крутящим моментом (OTR); для ее включения нужно выбрать предварительную настройку OTR.

Кроме базовых функций микромотора, для микромотора Morita TORX имеется несколько дополнительных возможностей. Они рассматриваются ниже.

23.6.1 Крутящий момент

Управление крутящим моментом доступно в предварительных настройках a1–a3, OTR и t1–t3.



Чтобы включить управление крутящим моментом, нажмите кнопку **Крутящий момент**. Загорается зеленый индикатор, указывающий, что включено ограничение крутящего момента.



В предварительных настройках OTR ограничение крутящего момента всегда включено и не может быть отключено. Зеленый индикатор на кнопке всегда включен.

Предварительные настройки a1–a3 и t1–t3



После включения управления крутящим моментом также включается режим управления приводом **Автопрокрутка**. При достижении предельного значения крутящего момента микромотор вращается против часовой стрелки (реверс) до тех пор, пока значение крутящего момента не снизится до 50 % ограничения крутящего момента, а затем продолжает вращение по часовой стрелке.

ПРИМЕЧАНИЕ

Для микромотора Morita TORX доступен только режим управления приводом «Автопрокрутка».

ПРИМЕЧАНИЕ

Можно настроить педаль управления таким образом, чтобы управление крутящим моментом выполнялось нажатием левой кнопки вниз. По вопросам такой настройки следует обращаться к представителям компании Planmeca.



ПРИМЕЧАНИЕ

Проверьте индикатор на панели управления, чтобы убедиться, что нажатие левой кнопки вниз активирует правильную функцию.

Предварительные настройки OTR

В предварительных настройках OTR имеется функция реверса с оптимальным крутящим моментом (OTR). Когда достигается ограничение крутящего момента, микромотор поворачивается на 90°, затем поворачивается на 180° вперед и повторяет этот цикл до тех пор, пока ограничение крутящего момента больше не достигается.

ПРИМЕЧАНИЕ

Предварительные настройки OTR следует использовать только с микромотором Morita TORX в сочетании с наконечником CA-10RC-ENDO 10:1.

Калибровка OTR

Для правильной работы функции OTR ее необходимо регулярно калибровать при отображении справочного сообщения H 59 и при смене наконечника на CA-10RC-ENDO 10:1.

ВНИМАНИЕ

Микромотор может работать и без калибровки функции OTR, но это может негативно повлиять на него.



В момент выбора предварительных настроек OTR или когда предварительные настройки OTR были выбраны, но функция OTR не была откалибрована в течение последних 30 минут, на экране отображается справочное сообщение H 59. Нажмите кнопку **Калибровка крутящего момента** в справочном сообщении, чтобы открыть окно калибровки.

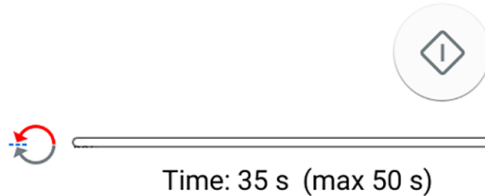


Окно калибровки также можно открыть, нажав мигающую кнопку **OTR CAL** в окне инструментов. Кнопка мигает только тогда, когда необходима калибровка.

Окно калибровки

Torque calibration

OTR torque calibration needed.



For the OTR torque measurement result to be accurate, always perform calibration when changing the handpiece.



Чтобы начать калибровку крутящего момента OTR, в окне калибровки нажмите **Калибровать**. Ход калибровки отображается в окне.

ПРИМЕЧАНИЕ

Во время калибровки не прикасайтесь к файлу и ничего не касайтесь им, так как это приведет к сбою калибровки.



Для отмены калибровки нужно нажать кнопку **Закреть** в окне калибровки. Активация другого инструмента во время калибровки также отменяет калибровку.



После успешного выполнения калибровки закройте окно калибровки, нажав **ОК**.

23.6.2 Обороты



Нажмите кнопку **Ограничение оборотов**, чтобы снизить максимальную частоту вращения микромотора до заданного уровня. Загорается зеленый индикатор, указывающий, что ограничение оборотов включено. Нажать **Ограничение оборотов** повторно, чтобы отключить ограничение.



По умолчанию микродвигатель запускается на полной скорости при выборе предварительных настроек a1–a3 или OTR. Этот режим обозначается затененной кнопкой **Ограничение оборотов**.

ПРИМЕЧАНИЕ

В предварительных настройках OTR ограничение оборотов всегда включено и не может быть отключено.

23.6.3 Апикальное действие

При выборе одной из апикальных предварительных настроек a1–a3 на панели управления автоматически открывается небольшое окно *Алекс-*

локатор. Подробнее об использовании апекс-локатора см. в разделе «Апекс-локатор» на стр. 171.

Кроме того, при использовании предварительных настроек a1–a3 или предварительной настройки OTR в окне предварительных настроек инструментов отображается кнопка **Апикальное действие**. Когда определение апекса не выполняется, переключите кнопку, чтобы определить, что происходит, когда кончик файла достигает точки в корневом канале, обозначенной мигающей полосой. Кнопка всегда показывает текущее апикальное действие (таким образом, значок на кнопке изменяется в соответствии с выбранным апикальным действием).

ПРИМЕЧАНИЕ

При достижении предельного крутящего момента микроmotor также может начать вращаться против часовой стрелки.

Апикальное действие

	<p>Без апикального действия</p> <p>Когда кончик файла достигает точки в корневом канале, обозначенной мигающей полосой, это не отражается на работе микроmotora и микроmotor продолжает вращаться вперед.</p>
	<p>Автостоп</p> <p>Микроmotor останавливается, когда кончик файла достигает точки в корневом канале, обозначенной мигающей полосой.</p> <p>Когда микроmotor останавливается, тонкий файл можно просто вытащить из корневого канала вручную. Если используется более толстый файл, необходимо использовать функцию реверса микроmotora для безопасного удаления файла из корневого канала.</p>
	<p>Автопрокрутка</p> <p>Когда кончик файла достигает точки в корневом канале, обозначенной мигающей полосой, микроmotor вращается против часовой стрелки (автореверс) до тех пор, пока не вернется на три сегмента назад по шкале апекса, а затем продолжает вращение по часовой стрелке.</p>

Сравнение действия по крутящему моменту и апикального действия

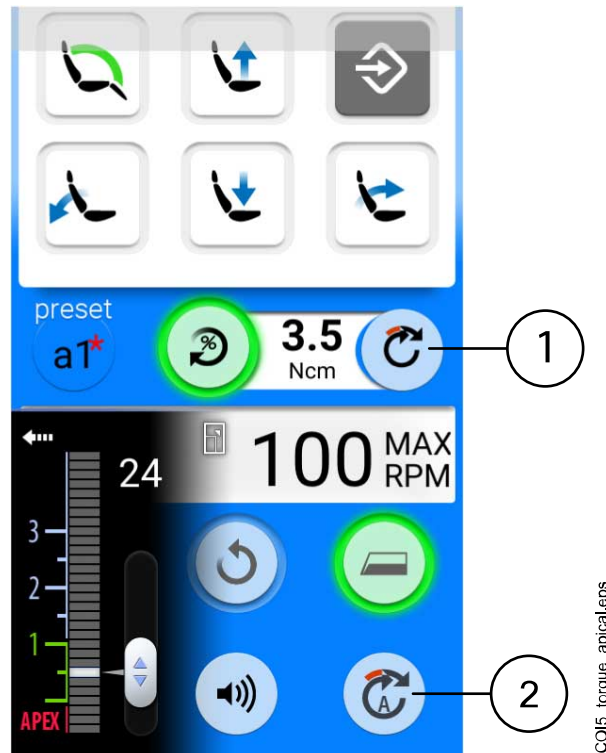
Действие по крутящему моменту определяет вращение микроmotora при достижении ограничения крутящего момента.

Для микроmotora Morita в предварительных настройках a1–a3 для крутящего момента доступно только действие *автопрокрутка*. Если включено ограничение крутящего момента и достигнуто предельное значение крутящего момента, микроmotor вращается против часовой стрелки (реверс) до тех пор, пока значение крутящего момента не снизится до 50 % ограничения крутящего момента, а затем продолжает вращение по часовой стрелке.

В предварительных настройках OTR реализована функция реверса с оптимальным крутящим моментом. Если достигнуто предельное значение крутящего момента, микроmotor повторяет цикл «поворот на

90° в режиме реверса, поворот на 180° в режиме прямого вращения» до тех пор, пока значение крутящего момента не опустится ниже значения ограничения крутящего момента, а затем продолжает вращение по часовой стрелке.

Апикальное действие определяет направление вращения микромотора, когда кончик файла достигает ограничения глубины в корневом канале (обозначается в окне мигающей полосой). Если выбрано апикальное действие *автопрокрутка* и достигнуто ограничение глубины, микроmotor вращается против часовой стрелки (реверс) до тех пор, пока не вернется на три сегмента назад по шкале апекса, а затем продолжает вращение по часовой стрелке.



1 Действие по крутящему моменту

Переход от вращения в обратном направлении к вращению вперед в зависимости от крутящего момента

2 Апикальное действие

Переход от вращения в режиме реверса к вращению вперед в зависимости от глубины апекса (когда выбрано апикальное действие *автопрокрутка*).

23.6.4 Варианты предварительной настройки

Каждый пользователь имеет персональный набор предварительных настроек для микромотора Morita TORX.



Имеется десять вариантов предварительной настройки. Текущий вариант отображается при нажатии кнопки **Предварительная настройка**.

Если требуется использовать другой вариант предварительной настройки, то необходимо выполнить следующее.

1. Запустите микроmotor.
2. Нажать кнопку **Предварительная настройка**.

3. В появившемся окне выберите желаемый вариант. После этого автоматически выполняется возврат в главное окно.

Для микромотора Morita TORX доступны следующие настройки:

1	a1	OTR	t1
2	a2		t2
3	a3		t3

Предварительные настройки 1–3 — это базовые настройки по умолчанию, в которых нет ограничения крутящего момента, а1–а3 — это предварительные настройки для измерения апекса, в которых можно включить ограничение крутящего момента. Предварительные настройки OTR отвечают за реверс с оптимальным крутящим моментом, и в них ограничения крутящего момента и оборотов всегда включены, а t1–t3 — это предварительные настройки крутящего момента, в которых можно включить ограничение крутящего момента.

Предварительные настройки а1–а3 и OTR можно использовать только с угловым эндодонтическим наконечником Morita CA-10RC-ENDO 10:1. Этот наконечник нельзя использовать с другими предварительными настройками, кроме а1–а3 и OTR.

ВНИМАНИЕ

Эндодонтическое лечение должно проводиться только с использованием предварительных настроек а1–а3 и OTR для микромотора Morita TORX и наконечника Morita CA-10RC-ENDO 10:1.

ВНИМАНИЕ

Всегда проверяйте предварительные настройки перед использованием микромотора.

В таблице ниже перечислены заводские настройки для микромотора Morita TORX. Эти предварительные настройки можно изменять, см. раздел «Изменение предварительной настройки» на стр. 214.

Допустимое отклонение для значений оборотов и момента составляет +/- 5%.

ПРИМЕЧАНИЕ

Ограничение крутящего момента зависит от типа наконечника.

Заводские предварительные настройки для микромотора Morita TORX

Настройка	Предв. настройка 1–3	Предв. настройка a1	Предв. настройка a2	Предв. настройка a3	Предварительные настройки OTR	Предв. настройки t1–t3
Спрей инструмент а	Спрей 1: Вода: 50 Воздух: 80 Спрей 2 (сухой): Вода: 0 Воздух: 80 По умолчанию: Без спрея	Отключено	Отключено	Отключено	Отключено	Спрей 1: Вода: 50 Воздух: 80 Спрей 2 (сухой): Вода: 0 Воздух: 80 По умолчанию: Без спрея
Стерильная вода	Доступно	Не используется	Не используется	Не используется	Не используется	Доступно
Охлаждающий воздух	Включено	Отключено	Отключено	Отключено	Отключено	Включено
Автоматическая продувка	Вкл/Выкл Вода: 0 Воздух: 60 По умолчанию: Продувка вкл	Отключено	Отключено	Отключено	Отключено	Вкл/Выкл Вода: 0 Воздух: 60 По умолчанию: Продувка вкл
Ручная продувка	Можно настроить использование с педали управления По умолчанию: Вкл.	Не используется	Не используется	Не используется	Не используется	Можно настроить использование с педали управления По умолчанию: Вкл.
Вращение	Вперед/реверс По умолчанию: Вращение вперед	Вперед/реверс По умолчанию: Вращение вперед	Вперед/реверс По умолчанию: Вращение вперед	Вперед/реверс По умолчанию: Вращение вперед	Вперед	Вперед/реверс По умолчанию: Вращение вперед

Заводские предварительные настройки для микромотора Morita TORX

Настройка	Предв. настройка 1–3	Предв. настройка a1	Предв. настройка a2	Предв. настройка a3	Предварительные настройки OTR	Предв. настройки t1–t3
Лампа инструмента	Вкл/Выкл Яркость: 100 По умолчанию: Лампа инструмента вкл.	Не используется	Не используется	Не используется	Не используется	Вкл/Выкл Яркость: 100 По умолчанию: Лампа инструмента вкл.
Кривая мощности	Линейная/полная По умолчанию: Линейная	Линейная/полная По умолчанию: Полный заряд	Линейная/полная По умолчанию: Полный заряд	Линейная/полная По умолчанию: Полный заряд	Полный заряд	Линейная/полная По умолчанию: Линейная
Обороты	Диапазон знач.: 100–40 000 По умолчанию: 40 000	Диапазон знач.: 100–1000	Диапазон знач.: 100–1000	Диапазон знач.: 100–1000	Значения: 100, 300, 500	Диапазон знач.: 100–2000
Ограничение оборотов	Включено/отключено Диапазон знач.: 100–36 000 об./мин. По умолчанию: Отключено	Включено Диапазон знач.: 100–1000 об./мин. По умолчанию: 400 об./мин.	Включено Диапазон знач.: 100–1000 об./мин. По умолчанию: 400 об./мин.	Включено Диапазон знач.: 100–1000 об./мин. По умолчанию: 1000 об./мин.	Включено Значения: 100, 300, 500 об./мин. По умолчанию: 300 об./мин.	Включено Диапазон знач.: 100–2000 об./мин. По умолчанию: 2000 об./мин.
Ограничение крутящего момента	Отключено	Включено/отключено; автопрокрутка Диапазон знач.: 0,5–5,0 Нсм По умолчанию: Включено, 1,0 Н-см	Включено/отключено; автопрокрутка Диапазон знач.: 0,5–5,0 Нсм По умолчанию: Включено, 2,0 Н-см	Включено/отключено; автопрокрутка Диапазон знач.: 0,5–5,0 Нсм По умолчанию: Отключено	Включено; реверс с оптимальным крутящим моментом Диапазон знач.: 0,2–1,0 Нсм По умолчанию: 0,2 Н-см	Включено; автопрокрутка Диапазон знач.: 0,5–2,5 Нсм По умолчанию: Включено, 2,5 Н-см
Наконечник	1:1	10:1	10:1	10:1	10:1	1:1
Апикальное измерение	Не используется	Доступно	Доступно	Доступно	Доступно	Не используется

Заводские предварительные настройки для микромотора Morita TORX

Настройка	Предв. настройка 1–3	Предв. настройка a1	Предв. настройка a2	Предв. настройка a3	Предварительные настройки OTR	Предв. настройки t1–t3
Апикальные действия	Не используется	Выкл/Стоп/Автопрокрутка По умолчанию: Автопрокрутка	Выкл/Стоп/Автопрокрутка По умолчанию: Автопрокрутка	Выкл/Стоп/Автопрокрутка По умолчанию: Отсутствует	Выкл/Стоп/Автопрокрутка По умолчанию: Отсутствует	Не используется
Громкость звукового сопровождения апекс-локатора	Не используется	Вкл/выкл По умолчанию: Вкл.	Вкл/выкл По умолчанию: Вкл.	Вкл/выкл По умолчанию: Вкл.	Вкл/выкл По умолчанию: Вкл.	Не используется

23.7 Апекс-локатор

Апекс-локатор Morita Root ZX mini U можно использовать в качестве ориентира при измерении корневого канала. Может использоваться с микромотором Morita TORX, наконечником CA-10RC-ENDO 10:1 или для ручных файлов.

Апекс-локатором можно управлять с панели управления стоматологической установки. Более подробную информацию об измерении корневого канала можно найти в инструкции по эксплуатации, предоставленной компанией Morita.

**ПРЕДУПРЕЖДЕНИЕ**

Не прикасайтесь одновременно к пациенту и портам USB или каким-либо электрическим соединителям внешних модулей инструментов.

**ПРЕДУПРЕЖДЕНИЕ**

Запрещается использовать апекс-локатор для пациентов с кардиостимулятором или имплантируемым кардиовертер-дефибриллятором (ИКД).

**ПРЕДУПРЕЖДЕНИЕ**

Не используйте данный апекс-локатор вместе с электрическим скальпелем.

ВНИМАНИЕ

Morita Root ZX mini U не рекомендуется использовать при лечении детей младше 12 лет.

ВНИМАНИЕ

Всегда проверяйте измерение с помощью рентгеновского снимка. В некоторых случаях точное измерение невозможно, например, из-за формы канала.

ПРИМЕЧАНИЕ

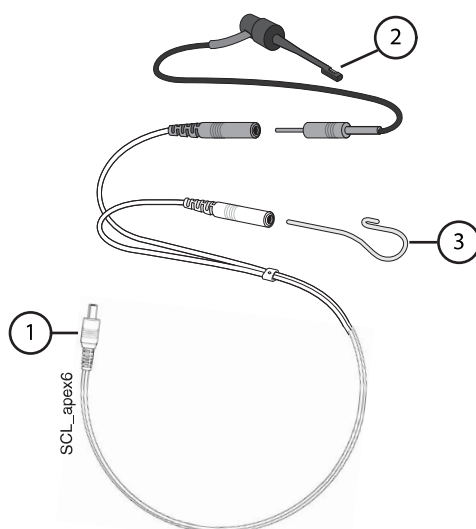
Когда файл находится в корневом канале и выполняется измерение апекса (мигает более 2 полосок на измерительной шкале), панель управления заблокирована.

23.7.1 Перед использованием апекс-локатора**ВНИМАНИЕ**

Перед проведением эндодонтического лечения с использованием микромотора Morita TORX и наконечника CA-10RC-ENDO 10:1 ознакомьтесь с документацией, предоставленной компанией Morita.

ВНИМАНИЕ

Перед использованием апекс-локатора Morita Root ZX mini U ознакомьтесь с документацией, предоставленной компанией Morita.



1. Зондовый шнур	Зондовый шнур подключается к разъему на задней панели инструментальной консоли.
2. Держатель файла	Если вы используете ручной файл с апекс-локатором, вставьте серый штекер держателя файла в серый гнездовой разъем на зондовом шнуре. Если вы используете микромотор Morita TORX и наконечник CA-10RC-ENDO 10:1 с апекс-локатором, не используйте держатель файла. Оставьте серый гнездовой разъем свисающим на зондовом шнуре.
3. Контр-электрод	Вставьте контр-электрод в белый гнездовой разъем на зондовом шнуре.

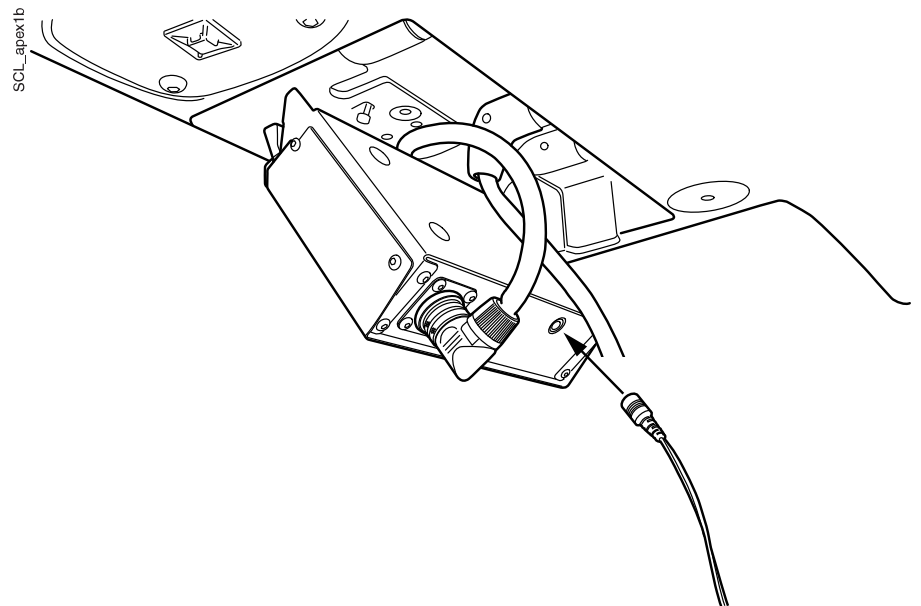
ПРИМЕЧАНИЕ

Всегда беритесь за разъем при подключении/отключении зондового шнура. Никогда не тяните за шнур и не дергайте за него.

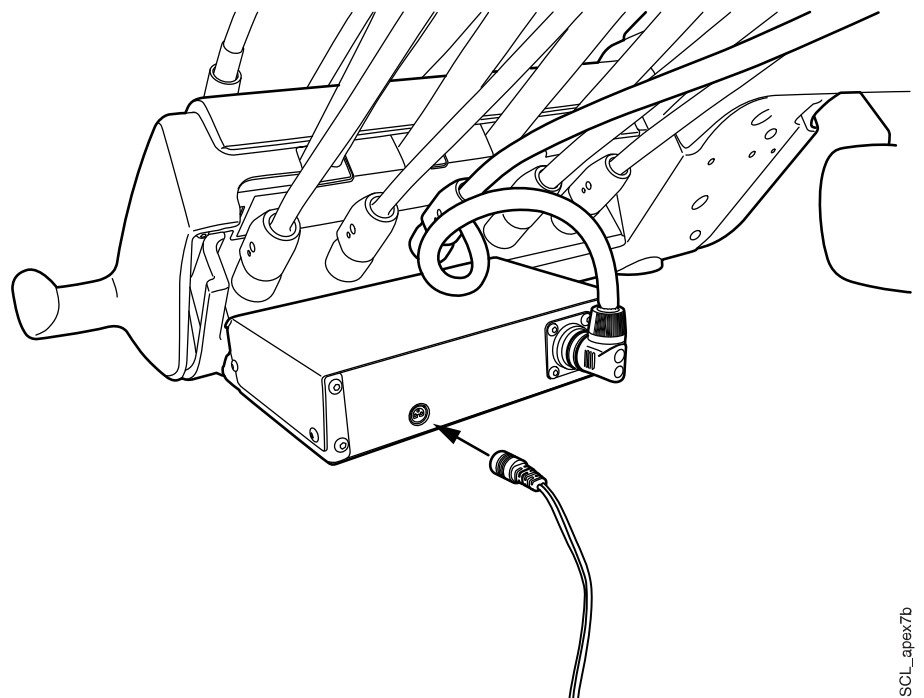
Перед лечением пациента:

- Убедитесь, что зондовый шнур надежно вставлен в гнездо на задней панели инструментальной консоли.

Инструментальная консоль с нижней подачей инструментов



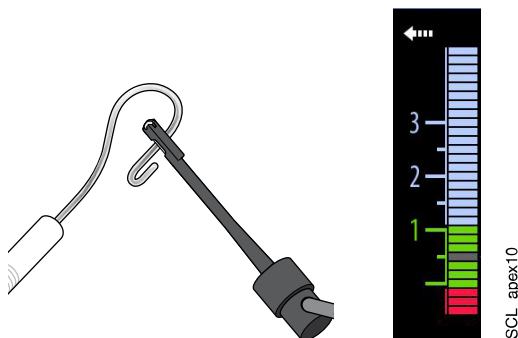
Инструментальная консоль с верхней подачей инструментов



- Убедитесь, что держатель файла и контр-электрод правильно подсоединены к зондовому шнуру.

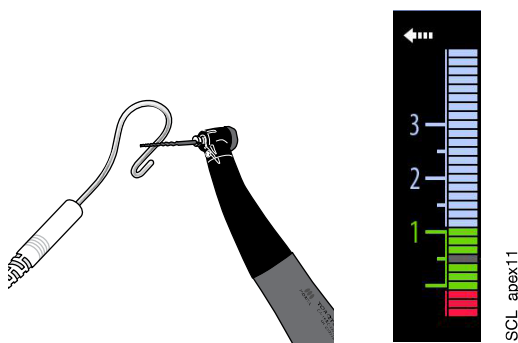
SCL_apex7b

- Если вы используете ручной файл с апекс-локатором, прикоснитесь к металлической части держателя файла контр-электродом. Убедитесь, что все индикаторные полосы измерителя в окне *Апекс-локатор* загораются.



Если индикаторные полосы не отображаются надлежащим образом, прекратите использование устройства и обратитесь к представителям компании Planmeca.

- Если вы используете микромотор Morita TORX и наконечник CA-10RC-ENDO 10:1 с апекс-локатором, прикоснитесь к файлу контр-электродом. Убедитесь, что все индикаторные полосы измерителя в окне *Апекс-локатор* загораются.



Если индикаторные полосы не отображаются надлежащим образом, прекратите использование устройства и обратитесь к представителям компании Planmeca.

23.7.2 Использование апекс-локатора

Апекс-локатор Morita Root ZX mini U может использоваться как с ручными файлами, так и с микромотором TORX вместе с наконечником CA-10RC-ENDO 10:1.




В случае использования ручных файлов нажмите кнопку **Апекс-локатор**, чтобы открыть окно *Апекс-локатор*.

ПРИМЕЧАНИЕ

Если кнопка апекс-локатора не отображается в меню прокрутки панели управления, необходимо добавить ее. См. раздел «Группировка элементов на панели управления» на стр. 200.

В случае использования микромотора Morita TORX и наконечника CA-10RC-ENDO 10:1 окно *апекс-локатора* автоматически открывается на панели управления при выборе одной из предварительных настроек апекса a1–a3 или предварительной настройки OTR.



1	<p>Измерительная шкала для оценки расположения апекса.</p> <p>Цифры на шкале не отображают фактическое расстояние до верхушки корня и должны использоваться только для оценки расстояния.</p> <p>Цифры 1, 2 и 3 не обозначают длину в миллиметрах.</p>
2	<p>Нажмите стрелку, чтобы закрыть окно <i>Апекс-локатор</i>.</p> <p>Чтобы снова открыть окно, нажмите кнопку Апекс-локатор.</p> 
3	<p>Нажмите, чтобы свернуть окно.</p> <p>Если окно свернуто, нажмите соответствующую кнопку, чтобы развернуть окно.</p>
4	Показывает количество полосок между кончиком файла и мигающей полосой.
5	Мигающая полоса
6	Маркер для перетаскивания мигающей полосы в нужное место
7	<p>Кнопка Звук для выключения/включения звукового сопровождения апекс-локатора.</p> <p>Кнопка Звук отключает только звуковое сопровождение апекс-локатора. Она не влияет на звуковые сигналы функции крутящего момента.</p> <p>Рекомендуется постоянно держать звук включенным.</p>

Мигающая полоса является ориентиром для измерения и должна быть установлена между делением 2 и апексом. Установите мигающую полосу, перетащив маркер в нужное место.

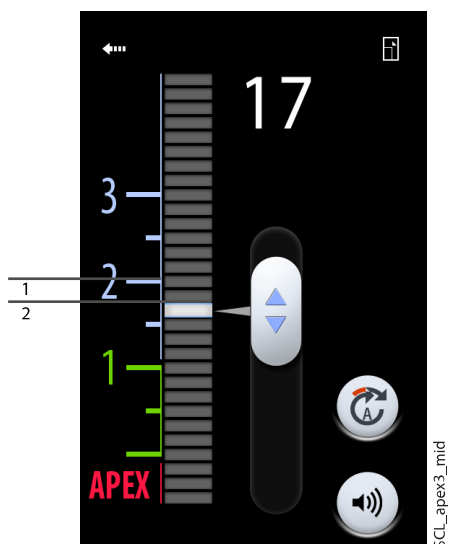
После того как файл вставлен в корневой канал, мигающая полоса начинает мигать. Когда кончик файла достигает точки в корневом канале, обозначенной мигающей полосой, мигающая полоса перестает мигать и продолжает гореть.

По мере продвижения вниз по корневому каналу, когда кончик файла опускается ниже 2 на измерительной шкале, подается звуковой сигнал. В течение 5 первых полосок подается медленный звуковой сигнал, после чего он ускоряется и, наконец, становится непрерывным при достижении мигающей полосы.



- 1 Медленный звуковой сигнал
- 2 Быстрый звуковой сигнал
- 3 Непрерывный сигнал

Если мигающая полоса была установлена в пределах 5 полосок ниже деления 2 на измерительной шкале, звуковой сигнал сначала будет медленным и станет непрерывным, когда кончик файла достигнет мигающей полосы. Быстрый звуковой сигнал не подается.



1. Медленный звуковой сигнал
2. Непрерывный сигнал

Если мигающая полоса была установлена деления 2 на измерительной шкале, непрерывный сигнал является единственным сигналом, который подается, когда кончик файла достигает мигающей полосы.



1. Непрерывный сигнал

23.7.3 Тестирование апекс-локатора

О задании

Работу апекс-локатора необходимо проверять еженедельно.

ПРИМЕЧАНИЕ

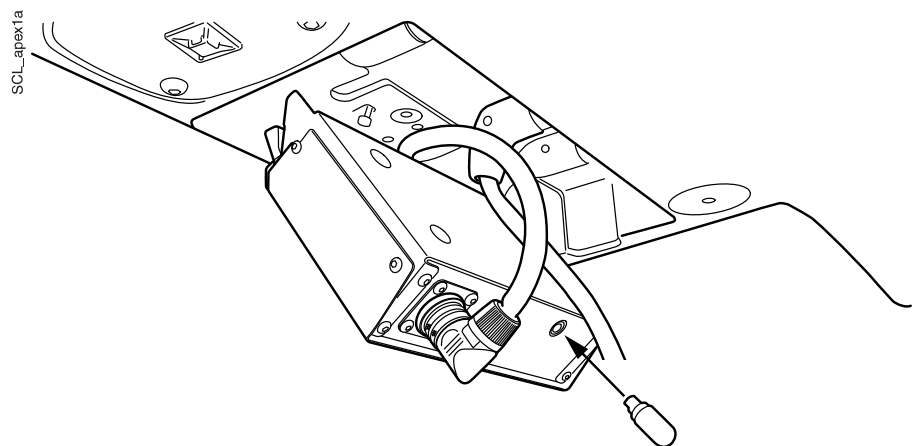
Во время тестирования панель управления заблокирована.

Этапы

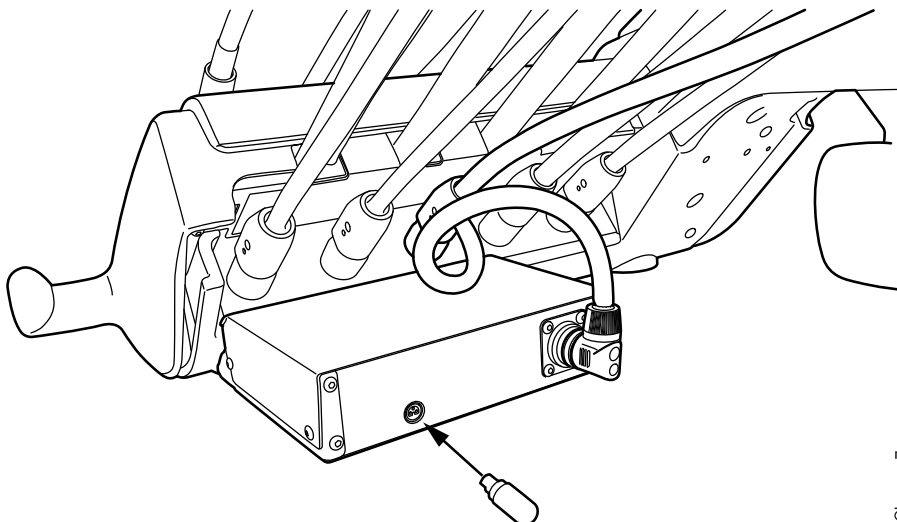


1. Откройте окно *Апекс-локатор*, для этого нажмите кнопку **Апекс-локатор** или включите микромотор Morita TORX и выберите одну из предварительных установок апекса (a1–a3).
2. Вставьте тестер в разъем на задней панели инструментальной консоли.

Инструментальная консоль с нижней подачей инструментов



Инструментальная консоль со сбалансированной верхней подачей инструментов

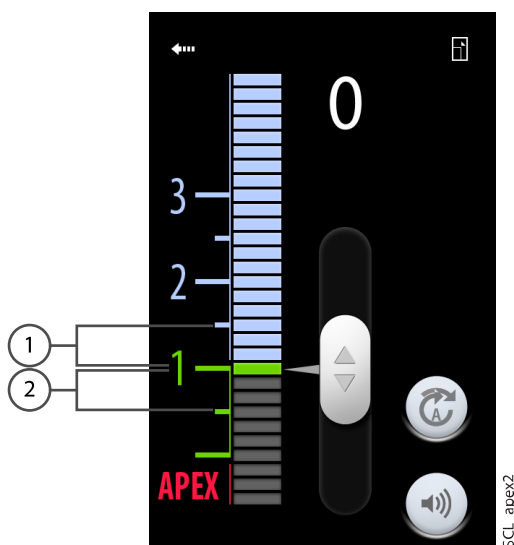


SCL_apex7a

3. Убедитесь, что измеритель показывает в пределах 3 полос выше или ниже 1.

Измеритель может подскочить при вставке тестера. В этом случае подождите секунду, пока измеритель не стабилизируется, а затем проверьте показания.

Если показание отстоит от 1 на 4 или более полос, прибор не выполнит точное измерение. По вопросам такой настройки следует обращаться к представителям компании Planmeca.



SCL_apex2

- 1 3 полосы выше 1
2 3 полосы ниже 1

23.8 Турбинный наконечник



Поставляемый Planmeca турбинный наконечник имеет встроенную систему предотвращения обратного тока, которая защищает используемую в инструментах воду от загрязнения.

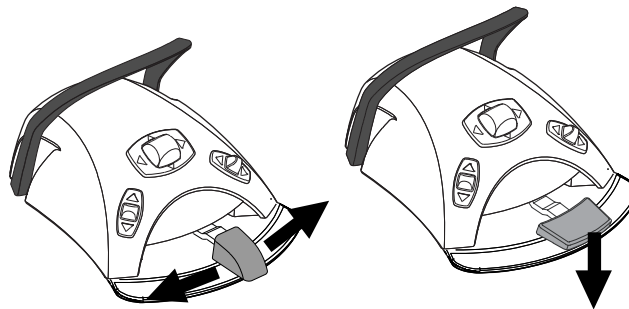
ВНИМАНИЕ

Обрыв питания выключит систему предотвращения обратного тока, контролируемую ПО. При использовании турбинного наконечника без системы предотвращения обратного тока загрязненная вода может попасть в турбину и турбинный шланг в случае отключения питания.

23.8.1 Частота вращения / мощность

Стандартная педаль: чтобы привести в действие инструмент, нажать на педаль вправо или влево.

Широкая педаль: чтобы привести в действие инструмент, нажать на педаль вниз.



Дальнейшее нажатие педали вправо/влево или вниз будет приводить к увеличению частоты вращения или мощности инструмента. При нажатии педали выходная мощность будет отображаться на дисплее. Нормальный диапазон — от 5 до 100 %.

Чтобы остановить инструмент, достаточно дать педали вернуться в исходное положение.

ВНИМАНИЕ

Перед включением инструмента убедитесь, что педаль находится в центральном положении.

ПРИМЕЧАНИЕ

Частота вращения и мощность зависят от инструмента.

23.8.2 Быстрый запуск

Если включен быстрый запуск, то турбинный наконечник запускается с максимальной скоростью.

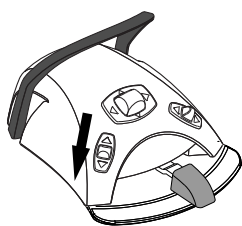
При включении быстрого запуска загорается зеленый индикатор на кнопке панели управления.



Панель управления: чтобы включить или отключить быстрый запуск, нажать кнопку **Быстрый запуск** в то время, когда инструмент активизирован, но не приведен в действие.

ПРИМЕЧАНИЕ

Можно настроить педаль управления таким образом, чтобы управление быстрым запуском выполнялось нажатием левой кнопки вниз. По вопросам такой настройки следует обращаться к представителям компании Planmeca.



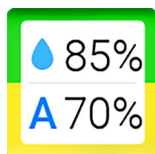
ПРИМЕЧАНИЕ

Проверьте индикатор на панели управления, чтобы убедиться, что нажатие левой кнопки вниз активирует правильную функцию.

23.8.3 Спрей инструмента

Возможны три варианта настройки спрея для охлаждения инструмента: вода + воздух, воздух и без спрея.

Интенсивность потока спрея можно программировать. См. раздел «Спрей инструмента» на стр. 204.



Объем воды и воздуха для используемого типа спрея отображается на панели управления.



Если используется стерильная вода, то имеются два варианта настройки: стерильная вода и без спрея. В стерильном режиме загорается символ стерильной воды, а на кнопке **Спрей инструмента** мигает зеленый индикатор.

Стерильная вода должна использоваться со скалером воздуха.

Подробнее о включении/выключении режима стерильной воды см. в разделе «Включение/выключение режима стерильной воды» на стр. 205.



Нажмите один раз кнопку **Спрей инструмента** для включения режима «вода + воздух». При этом раздаются два коротких звуковых сигнала. Кроме того, зеленый индикатор показывает, что включен режим «вода + воздух».



Нажмите повторно кнопку **Спрей инструмента** для включения режима «воздух». При этом раздается один короткий звуковой сигнал. Кроме того, желтый индикатор показывает, что режим «воздух» включен.

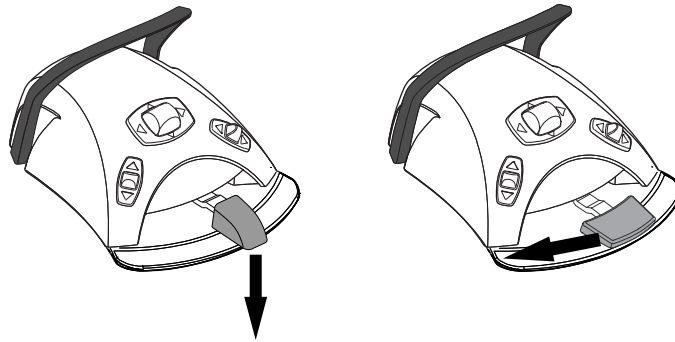


Нажмите кнопку **Спрей инструмента** третий раз для отключения охлаждения инструмента. При этом раздается один длинный звуковой сигнал. Кроме того, индикатор выключается.

Можно также настраивать спрей с помощью педали управления. Индикаторы на панели управления при этом загораются соответствующим образом.

Стандартная педаль: кратковременно нажмите педаль вниз для переключения режима спрея.

Широкая педаль: кратковременно нажмите педаль влево для переключения режима спрея.



Нажмите педаль один раз для включения режима «вода + воздух». При этом раздаются два коротких звуковых сигнала.

Нажмите педаль повторно для включения режима «воздух». При этом раздается один короткий звуковой сигнал.

Нажмите педаль третий раз, чтобы отключить спрей инструмента. При этом раздается один длинный звуковой сигнал.

ПРИМЕЧАНИЕ

Можно также настроить педаль управления таким образом, чтобы переключение режима спрея выполнялось нажатием левой кнопки вниз. По вопросам такой настройки следует обращаться к представителям компании Planmeca.



ПРИМЕЧАНИЕ

Проверьте индикатор на панели управления, чтобы убедиться, что нажатие левой кнопки вниз активирует правильную функцию.

ПРИМЕЧАНИЕ

Если в наконечник инструмента не вставлена трубка подачи воды, то спрей должен быть отключен.

ПРИМЕЧАНИЕ

Управление спреем с педали можно отключить в режиме технического обслуживания. В этом случае включать и выключать спрей можно будет только через панель управления. По вопросам такой настройки следует обращаться к представителям компании Planmeca.

23.8.4 Ограничение частоты вращения/мощности

Если ограничение частоты вращения/мощности турбины включено и установлено, например, на 50 %, то нажатиями на педаль управления частота вращения и мощность будут регулироваться в пределах 5–50 %, а не 5–100 %. Заданное максимальное значение отображается на панели управления, когда микромотор поднят с консоли инструментов.



При включении ограничения частоты вращения/мощности загорается зеленый индикатор на кнопке панели управления.

Панель управления: чтобы снизить частоту вращения или мощность турбины до заданного уровня, нажать кнопку **Ограничение частоты вращения/мощности турбины**. Нажать **Ограничение частоты вращения/мощности турбины** повторно, чтобы отключить ограничение частоты вращения/мощности.

ПРИМЕЧАНИЕ

Можно настроить педаль управления таким образом, чтобы частота вращения или мощность турбины ограничивались до заданного уровня нажатием левой кнопки вниз. По вопросам такой настройки следует обращаться к представителям компании Planmeca.



ПРИМЕЧАНИЕ

Проверьте индикатор на панели управления, чтобы убедиться, что нажатие левой кнопки вниз активирует правильную функцию.

ПРИМЕЧАНИЕ

Ограничение частоты вращения / мощности можно запрограммировать. См. раздел «Ограничение частоты вращения/мощности инструмента» на стр. 203.

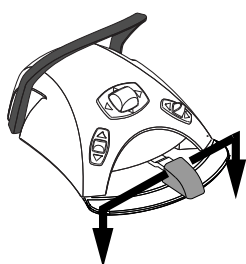
ПРИМЕЧАНИЕ

Ограничение частоты вращения / мощности турбины не влияет на работу пневматических инструментов, для которых выбран быстрый запуск.

ПРИМЕЧАНИЕ

Следует обратить внимание, что предельная частота вращения и мощность зависят от инструмента.

23.8.5 Кратковременный спрей



Когда работает инструмент, можно включить кратковременный спрей. Для этого требуется нажать педаль вниз. Распыление продолжается, пока педаль нажата.

ПРИМЕЧАНИЕ

Кратковременный спрей можно разрешить и настроить в режиме технического обслуживания. По вопросам такой настройки обращаться к представителям компании Planmeca.

ПРИМЕЧАНИЕ

Кратковременный спрей нельзя включить при помощи широкой педали управления.

23.8.6 Автоматическая продувка

При включении автоматической продувки загорается индикатор на кнопке панели управления. В этом случае после остановки инструмента происходят два кратковременных выпуска воды, воздуха или их смеси.



Панель управления: чтобы включить или выключить автоматическую продувку, нажать кнопку **Продувка**.

ПРИМЕЧАНИЕ

Можно также настроить педаль управления таким образом, чтобы включение автоматической продувки выполнялось нажатием левой кнопки вниз. По вопросам такой настройки следует обращаться к представителям компании Planmeca.



ПРИМЕЧАНИЕ

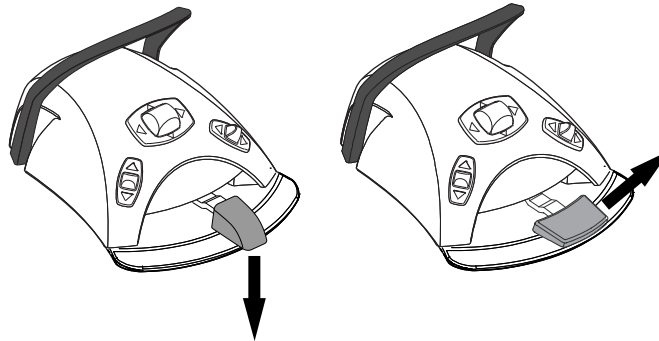
Проверьте индикатор на панели управления, чтобы убедиться, что нажатие левой кнопки вниз активирует правильную функцию.

Тип продувки можно запрограммировать. См. раздел «Автоматическая продувка» на стр. 205.

23.8.7 Ручная продувка

Стандартная педаль: можно временно включить ручную продувку, нажав педаль вниз и удерживая ее.

Широкая педаль: можно временно включить ручную продувку, нажав педаль вправо и удерживая ее.



Поток воздуха действует, пока педаль нажата.

ПРИМЕЧАНИЕ

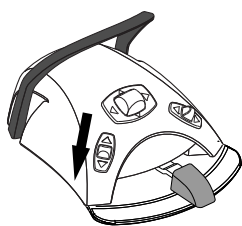
Тип ручной продувки не зависит от типа автоматической продувки, но ручная продувка — всегда сухая. Можно настроить установку таким образом, чтобы ручная продувка программировалась; по вопросам такой настройки обращаться к представителям компании Planmeca.

23.8.8 Лампа инструмента

При включении лампы инструмента загорается зеленый индикатор на кнопке панели управления.



Панель управления: чтобы включить или выключить лампу инструмента, нажать кнопку **Лампа инструмента**.



ПРИМЕЧАНИЕ

Можно также настроить педаль управления таким образом, чтобы включение/выключение лампы инструмента выполнялось нажатием левой кнопки вниз. По вопросам такой настройки следует обращаться к представителям компании Planmeca.

ПРИМЕЧАНИЕ

Проверьте индикатор на панели управления, чтобы убедиться, что нажатие левой кнопки вниз активирует правильную функцию.

Яркость лампы инструмента также можно программировать. См. раздел «Лампа инструмента» на стр. 206.

23.9 Скалер



ВНИМАНИЕ

Запрещается использовать скалер для пациентов с кардиостимулятором. Работа скалера может привести к нарушениям функционирования кардиостимулятора.

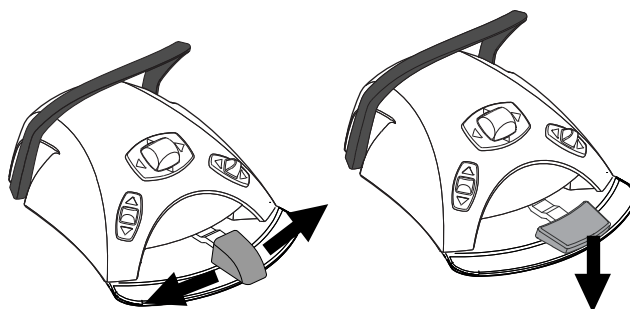
ПРИМЕЧАНИЕ

Чтобы использовать скалер, необходимо дополнительное электронное оборудование. Смена типа этого инструмента невозможна без смены электронного оборудования.

23.9.1 Частота вращения / мощность

Стандартная педаль: чтобы привести в действие инструмент, нажать на педаль вправо или влево.

Широкая педаль: чтобы привести в действие инструмент, нажать на педаль вниз.



Дальнейшее нажатие педали вправо/влево или вниз будет приводить к увеличению частоты вращения или мощности инструмента. При нажатии педали выходная мощность будет отображаться на дисплее.

Чтобы остановить инструмент, достаточно дать педали вернуться в исходное положение.

ВНИМАНИЕ

Перед включением инструмента убедитесь, что педаль находится в центральном положении.

ПРИМЕЧАНИЕ

Частота вращения и мощность зависят от инструмента.

23.9.2 Спрей инструмента

Возможны три варианта настройки спрея для скалера: вода 1, вода 2 и без спрея.

Объем воды, пропускаемой через скалер, можно регулировать отдельно для режимов «вода 1» и «вода 2». См. раздел «Спрей инструмента» на стр. 204.



Расход воды, а также номер режима (1 или 2) отображаются на панели управления.



Если используется стерильная вода, то имеются два варианта настройки: стерильная вода и без спрея. В стерильном режиме загорается символ стерильной воды, а на кнопке **Спрей инструмента** мигает зеленый индикатор.

Подробнее о включении/выключении режима стерильной воды см. в разделе «Включение/выключение режима стерильной воды» на стр. 205.



Нажмите один раз кнопку **Спрей инструмента** для включения режима воды 1. При этом раздаются два коротких звуковых сигнала. Кроме того, зеленый индикатор показывает, что режим воды 1 включен.



Нажмите повторно кнопку **Спрей инструмента** для включения режима воды 2. При этом раздается один короткий звуковой сигнал. Кроме того, желтый индикатор показывает, что режим воды 2 включен.

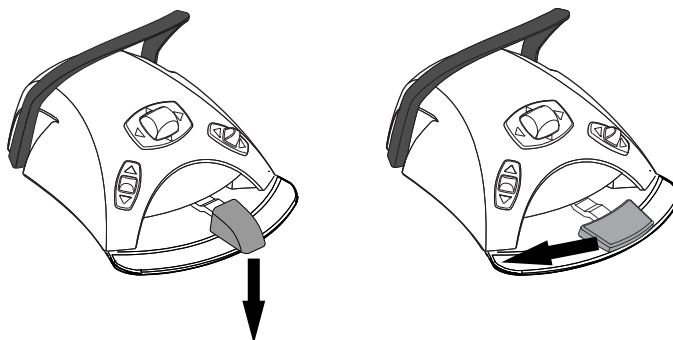


Нажмите кнопку **Спрей инструмента** третий раз для отключения спрея. При этом раздается один длинный звуковой сигнал. Кроме того, индикатор выключается.

Можно также настраивать спрей с помощью педали управления. Индикаторы на панели управления при этом загораются соответствующим образом.

Стандартная педаль: кратковременно нажмите педаль вниз для переключения режима спрея.

Широкая педаль: кратковременно нажмите педаль влево для переключения режима спрея.



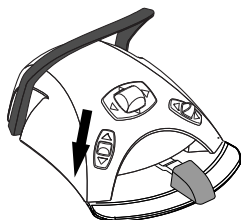
Нажмите педаль один раз для включения режима воды 1. При этом раздаются два коротких звуковых сигнала.

Нажмите педаль повторно для включения режима воды 2. При этом раздается один короткий звуковой сигнал.

Нажмите педаль третий раз, чтобы отключить спрей инструмента. При этом раздается один длинный звуковой сигнал.

ПРИМЕЧАНИЕ

Можно также настроить педаль управления таким образом, чтобы переключение режима спрея выполнялось нажатием левой кнопки вниз. По вопросам такой настройки следует обращаться к представителям компании Planmeca.



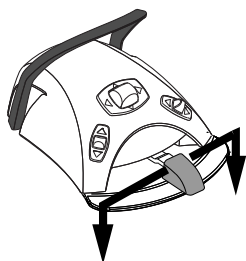
ПРИМЕЧАНИЕ

Проверьте индикатор на панели управления, чтобы убедиться, что нажатие левой кнопки вниз активирует правильную функцию.

ПРИМЕЧАНИЕ

Управление спреем с педали можно отключить в режиме технического обслуживания. В этом случае включать и выключать спрей можно будет только через панель управления. По вопросам такой настройки следует обращаться к представителям компании Planmeca.

23.9.3 Кратковременный спрей



Когда работает инструмент, можно включить кратковременный спрей. Для этого требуется нажать педаль вниз. Распыление продолжается, пока педаль нажата.

ПРИМЕЧАНИЕ

Кратковременный спрей можно разрешить и настроить в режиме технического обслуживания. По вопросам такой настройки обращаться к представителям компании Planmeca.

ПРИМЕЧАНИЕ

Кратковременный спрей нельзя включить при помощи широкой педали управления.

23.9.4 Скалер Satelec Newtron



Скалеры Satelec Newtron и Satelec Newtron LED имеют четыре режима:

- пародонтология; диапазон мощности 1–3;
- эндодонтия; диапазон мощности 3–5;
- удаление зубного камня; диапазон мощности 5–8;
- консервативная стоматология; диапазон мощности 8–10.

Цветная полоса на основании наконечника скалера помогает выбрать правильный режим скалера на стоматологической установке:

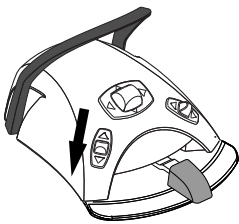
- зеленый — пародонтология;
- желтый — эндодонтия;
- синий — удаление зубного камня;
- оранжевый — консервативная стоматология (реставрация).



Когда скалер активен, режим скалера можно выбирать нажатиями кнопки **Мощность**.

ПРИМЕЧАНИЕ

Можно настроить педаль управления таким образом, чтобы выбирать режим скалера можно было нажатием левой кнопки вниз. По вопросам такой настройки следует обращаться к представителям компании Planmeca.



ПРИМЕЧАНИЕ

Проверьте соответствующий символ режима скалера на панели управления, чтобы убедиться, что при нажатии левой кнопки вниз активизируется правильная функция.

23.9.5 Скалер LM

ВНИМАНИЕ

Следите за тем, чтобы активированный наконечник скалера не соприкасался с губами, щеками и языком пациента, так как это может привести к ожогам.



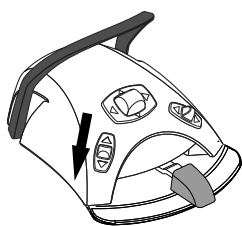
Скалер LM имеет три режима:

- низкой мощности (0–40);
- средней мощности (0–70);
- и полной мощности (0–100).

Начните с режима низкой мощности и при необходимости постепенно переходите к режимам средней и полной мощности.



Когда скалер активен, режим скалера можно выбирать нажатиями кнопки **Мощность**.



ПРИМЕЧАНИЕ

Можно настроить педаль управления таким образом, чтобы выбирать режим скалера можно было нажатием левой кнопки вниз. По вопросам такой настройки следует обращаться к представителям компании Planmeca.

ПРИМЕЧАНИЕ

Проверьте соответствующий символ режима скалера на панели управления, чтобы убедиться, что при нажатии левой кнопки вниз активизируется правильная функция.

23.9.6 Скалер EMS No Pain



Скалер EMS No Pain имеет три режима:

- эндодонтия; диапазон мощности 1–50;
- удаление зубного камня; диапазон мощности 1–100;
- реставрация; диапазон мощности 50–100.



Когда скалер активен, режим скалера можно выбирать нажатиями кнопки **Мощность**.

ПРИМЕЧАНИЕ

Можно настроить педаль управления таким образом, чтобы выбирать режим скалера можно было нажатием левой кнопки вниз. По вопросам такой настройки следует обращаться к представителям компании Planmeca.



ПРИМЕЧАНИЕ

Проверьте соответствующий символ режима скалера на панели управления, чтобы убедиться, что при нажатии левой кнопки вниз активизируется правильная функция.

23.9.7 Лампа инструмента

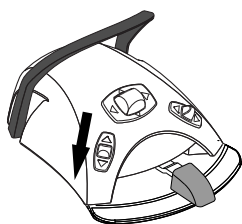
При включении лампы инструмента загорается зеленый индикатор на кнопке панели управления.



Панель управления: чтобы включить или выключить лампу инструмента, нажать кнопку **Лампа инструмента**.

ПРИМЕЧАНИЕ

Можно также настроить педаль управления таким образом, чтобы включение/выключение лампы инструмента выполнялось нажатием левой кнопки вниз. По вопросам такой настройки следует обращаться к представителям компании Planmeca.



ПРИМЕЧАНИЕ

Проверьте индикатор на панели управления, чтобы убедиться, что нажатие левой кнопки вниз активизирует правильную функцию.

Яркость лампы инструмента также можно программировать. См. раздел «Лампа инструмента» на стр. 206.

23.10 Полимеризационная лампа Planmeca Lumion Plus

ВНИМАНИЕ

Полимеризационная лампа — источник оптического излучения. При ее использовании необходимы соответствующие меры предосторожности. Подробности см. в документации к оборудованию.

ВНИМАНИЕ

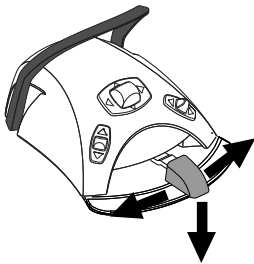
Запрещается использовать полимеризационную лампу для пациентов с кардиостимулятором. Работа полимеризационной лампы может привести к нарушениям функционирования кардиостимулятора.

ПРИМЕЧАНИЕ

Если полимеризационная лампа извлекается из держателя на инструментальной консоли и возвращается в него, включается композитный режим светильника. Эта функция является настраиваемой; по вопросам такой настройки обращаться к представителям компании Planmeca.

Прежде чем начинать цикл полимеризации, сначала требуется выбрать желаемый режим отверждения. Для этого нажать на кнопку навигации, расположенную на рукоятке инструмента. Затем запустить цикл полимеризации нажатием кнопки запуска на рукоятке.

Цикл полимеризации можно прервать повторным нажатием кнопки запуска.



Чтобы запустить цикл полимеризации с помощью педали управления, сначала необходимо выбрать желаемый режим отверждения. Для этого нажать на кнопку навигации, расположенную на рукоятке инструмента. Затем запустить цикл полимеризации нажатием педали вправо, влево или вниз.

Цикл полимеризации можно прервать нажатием педали вправо, влево или вниз.

Длительность цикла — программируемая величина; см. раздел «Полимеризационная лампа Planmeca Lumion Plus» на стр. 217.

При включении полимеризационной лампы продолжительность цикла полимеризации отображается на панели управления. При запуске цикла раздается звуковой сигнал. Этот сигнал повторяется через каждые 10 секунд, а также через 5 секунд. Ход цикла полимеризации отображается на дисплее.

Автономный режим

Полимеризационная лампа Planmeca Lumion Plus может также работать в автономном режиме. Автономный режим обычно используется, когда полимеризационная лампа Planmeca Lumion Plus подключается к модулю ассистента, но он может использоваться и при подключении со стороны стоматолога (настройка конфигурации выполняется специалистом по обслуживанию компании Planmeca).

Если полимеризационная лампа Planmeca Lumion Plus работает в автономном режиме, ею можно управлять только с помощью кнопок, расположенных на ней самой, но не через панель управления или блок ногового управления.

Чтобы запустить цикл полимеризации, сначала требуется выбрать желаемый режим отверждения нажатием кнопки навигации на рукоятке инструмента. Затем запустить цикл полимеризации нажатием кнопки

запуска, причем, если нажатие будет кратким, то длительность экспозиции составит 10 секунд, а если нажать и удерживать кнопку в течение 2 секунд, то экспозиция составит 20 секунд. Цикл полимеризации можно прервать нажатием кнопки запуска.

Если цикл 10-секундный, то звуковой сигнал раздается в начале и в конце цикла. Если цикл 20-секундный, то звуковой сигнал раздается в начале цикла, затем – через 2 секунды (для подтверждения начала 20-секундного цикла), через 10 секунд и в конце цикла.

ПРИМЕЧАНИЕ

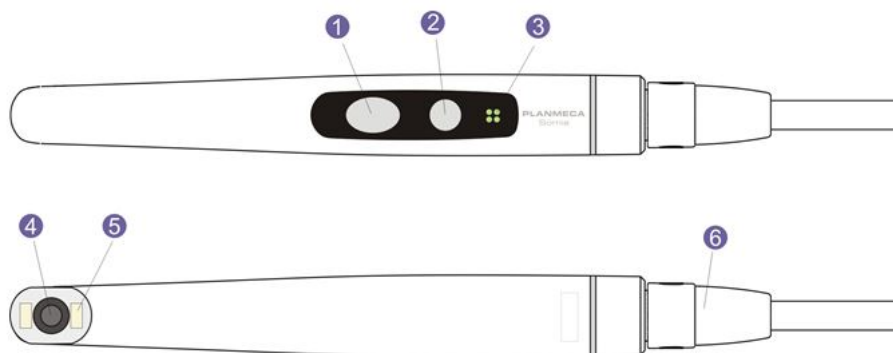
Если полимеризационная лампа Planmeca Lumion управления работает в автономном режиме, ею нельзя управлять при помощи педали управления.

Более подробные сведения об эксплуатации и техническом обслуживании лампы Planmeca Lumion Plus см. в документации по этой лампе.

23.11 Интраоральная камера и Planmeca Romexis

Подробные сведения об интраоральной камере Somia см. в руководстве пользователя Planmeca Somia.

Наконечник



1. Кнопка «Управление изображением»
2. Кнопка «Питание/макро»
3. Индикатор
4. Объектив камеры
5. Источник света (светодиод)
6. USB-кабель

Предварительные условия

- Интраоральная камера должна быть подключена к USB-порту. Когда интраоральная камера размещается на инструментальной консоли, она подключается к USB-порту в нижней части инструментальной консоли. Когда интраоральная камера размещается в держателе аспирационных шлангов, она подключается к USB-порту на гидроблоке.
- Программное обеспечение Planmeca Romexis должно быть установлено и подключено к стоматологической установке. При

работе Planmeca Romexis интраоральная камера постоянно подключена к программному обеспечению.

После сохранения изображений

После сохранения изображений можно просмотреть их в браузере просмотра изображений Planmeca Romexis. Нажмите кнопку **Готово** в нижней части окна интраоральной камеры в Planmeca Romexis, чтобы перейти в браузер просмотра изображений. Дополнительные сведения о браузере просмотра изображений см. в *руководстве пользователя Planmeca Romexis*.

23.11.1 Интраоральная камера на инструментальной консоли

Запуск интраоральной камеры

Прежде чем включить интраоральную камеру, выберите пациента и 2D модуль в программе Planmeca Romexis.

Чтобы включить интраоральную камеру, снимите ее с инструментальной консоли.

Кроме того, интраоральную камеру можно включить, нажав любую кнопку на наконечнике камеры (**Питание/макро** или **Управление изображением**).

ПРИМЕЧАНИЕ

Если интраоральная камера включается кнопками на наконечнике, камерой нельзя управлять с помощью педали управления стоматологической установки.

Когда интраоральная камера включается,

- световой индикатор на наконечнике загорается синим цветом,
- раздается короткий звуковой сигнал,
- на мониторе отображается изображение с интраоральной камеры в программе Planmeca Romexis,
- на панели управления стоматологической установки появляется сообщение «Интраоральная камера активирована»,

После того как интраоральная камера активирована, ею можно управлять:

- с педали управления стоматологической установки, если камера была включена путем снятия с инструментальной консоли
- с помощью наконечника камеры или
- дистанционно через интерфейс пользователя Planmeca Romexis.

Камеру можно использовать в нормальном режиме или в режиме макросъемки, а также делать стоп-кадры и сохранять изображение. Индикатор на наконечнике включается и выключается одновременно с интраоральной камерой.

Включение/выключение режима макросъемки

Включение/выключение режима макросъемки сопровождается коротким звуковым сигналом. После включения режима макросъемки автофокус отключается и загорается сиреневый индикатор на наконечнике.

Интерфейс	Действие
Наконечник	Нажмите кнопку Питание/макро , чтобы включить/выключить режим макросъемки.

Включение/отключение стоп-кадра

Включение/отключение стоп-кадра сопровождается коротким звуковым сигналом. При выполнении стоп-кадра загорается зеленый индикатор на наконечнике. После отключения стоп-кадра камера возвращается в режим прямой трансляции (горит синий индикатор на наконечнике).

Интерфейс	Действие
Педаля управления	В стоматологических установках Planmeca Compaсt i нажмите педаль управления влево или вправо, чтобы сделать/отключить стоп-кадр.
Наконечник	<p>Существует два способа включения/отключения стоп-кадра с помощью наконечника.</p> <ul style="list-style-type: none"> Нажмите кнопку Управление изображением наполовину и удерживайте ее, чтобы сделать стоп-кадр. После того как кнопка отпущена, стоп-кадр отключается. Нажмите кнопку Управление изображением полностью и отпустите ее, чтобы сделать стоп-кадр. Чтобы отключить стоп-кадр, нажмите кнопку Управление изображением наполовину и затем отпустите ее, либо нажмите кнопку полностью и отпустите ее.
Planmeca Romexis	Нажмите кнопку Стоп-кадр ВКЛ , чтобы сделать стоп-кадр. Нажмите кнопку Продолжить , чтобы отключить стоп-кадр. Кнопки расположены в нижней части окна интраоральной камеры.

Сохранение изображения

Стоп-кадр можно сохранить со стоматологической установки, с помощью наконечника и программы Planmeca Romexis. С помощью наконечника можно также сразу сохранять изображение без предварительного стоп-кадра.

Сохранение изображения сопровождается длинным звуковым сигналом. Во время сохранения изображения мигает оранжевый индикатор на наконечнике. После сохранения изображения камера возвращается в режим прямой трансляции (горит синий индикатор на наконечнике).

Интерфейс	Действие
Педаля управления	В стоматологических установках Planmeca Compaсt i после выполнения стоп-кадра нажать педаль вниз, чтобы сохранить изображение.
Наконечник	<p>Нажмите и удерживайте кнопку Управление изображением в течение двух секунд.</p> <p>Внимание! При сохранении изображения с помощью наконечника необязательно предварительно делать стоп-кадр.</p>

Интерфейс	Действие
Planmeca Romexis	После выполнения стоп-кадра нажмите кнопку Сохранить в нижней части окна интраоральной камеры.

Выключение интраоральной камеры

При возврате интраоральной камеры на инструментальную консоль камера автоматически отключается и индикатор на наконечнике гаснет.

Интраоральная камера также отключается

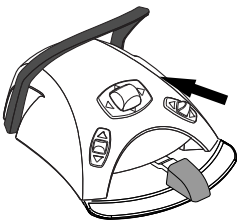
- при закрытии окна интраоральной камеры в программе Planmeca Romexis,
- при удерживании нажатой кнопки **Питание/макро** на наконечнике в течение двух секунд или
- если камера не используется в течение 300 секунд.

23.11.2 Интраоральная камера в держателе аспирационных шлангов

Запуск интраоральной камеры

Прежде чем включить интраоральную камеру, выберите пациента и 2D модуль в программе Planmeca Romexis. Затем запустите камеру со стоматологической установки.

1. Снимите камеру с держателя аспирационных шлангов (держателя Flexy).
2. Интраоральную камеру можно активировать нажатием вверх правой кнопки педали управления (заводская настройка по умолчанию).



Стоматологическую установку можно также настроить таким образом, чтобы интраоральная камера активировалась при нажатии вверх левой кнопки педали управления или при нажатии кнопки **Flexy**. По вопросам такой настройки следует обращаться к представителям компании Planmeca.

Загорается синий индикатор на наконечнике. На панели управления стоматологической установки появляется сообщение «Интраоральная камера активирована», а на мониторе отображается изображение с интраоральной камеры в программе Planmeca Romexis.

После того как интраоральная камера активирована, ею можно управлять:

- с помощью педали управления стоматологической установки,
- с помощью наконечника камеры или
- дистанционно через интерфейс пользователя Planmeca Romexis.

Камеру можно использовать в нормальном режиме или в режиме макросъемки, а также делать стоп-кадры и сохранять изображение. Индикатор на наконечнике включается и выключается одновременно с интраоральной камерой.

Включение/выключение режима макросъемки

Включение/выключение режима макросъемки сопровождается коротким звуковым сигналом. После включения режима макросъемки автофокус отключается и загорается сиреневый индикатор на наконечнике.

Интерфейс	Действие
Наконечник	Нажмите кнопку Питание/макро , чтобы включить/выключить режим макросъемки.

Включение/отключение стоп-кадра

Включение/отключение стоп-кадра сопровождается коротким звуковым сигналом. При выполнении стоп-кадра загорается зеленый индикатор на наконечнике. После отключения стоп-кадра камера возвращается в режим прямой трансляции (горит синий индикатор на наконечнике).

Интерфейс	Действие
Педаля управления	В стоматологических установках Planmeca Compaсt i нажмите педаль управления влево или вправо, чтобы сделать/отключить стоп-кадр.
Наконечник	<p>Существует два способа включения/отключения стоп-кадра с помощью наконечника.</p> <ul style="list-style-type: none"> Нажмите кнопку Управление изображением наполовину и удерживайте ее, чтобы сделать стоп-кадр. После того как кнопка отпущена, стоп-кадр отключается. Нажмите кнопку Управление изображением полностью и отпустите ее, чтобы сделать стоп-кадр. Чтобы отключить стоп-кадр, нажмите кнопку Управление изображением наполовину и затем отпустите ее, либо нажмите кнопку полностью и отпустите ее.
Planmeca Romexis	Нажмите кнопку Стоп-кадр ВКЛ , чтобы сделать стоп-кадр. Нажмите кнопку Продолжить , чтобы отключить стоп-кадр. Кнопки расположены в нижней части окна интраоральной камеры.

Сохранение изображения

Стоп-кадр можно сохранить со стоматологической установки, с помощью наконечника и программы Planmeca Romexis. С помощью наконечника можно также сразу сохранять изображение без предварительного стоп-кадра.

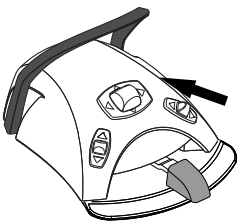
Сохранение изображения сопровождается длинным звуковым сигналом. Во время сохранения изображения мигает оранжевый индикатор на наконечнике. После сохранения изображения камера возвращается в режим прямой трансляции (горит синий индикатор на наконечнике).

Интерфейс	Действие
Педаля управления	В стоматологических установках Planmeca Compaсt i после выполнения стоп-кадра нажать педаль вниз, чтобы сохранить изображение.
Наконечник	<p>Нажмите и удерживайте кнопку Управление изображением в течение двух секунд.</p> <p>Внимание! При сохранении изображения с помощью наконечника необязательно предварительно делать стоп-кадр.</p>

Интерфейс	Действие
Planmeca Romexis	После выполнения стоп-кадра нажмите кнопку Сохранить в нижней части окна интраоральной камеры.

Выключение интраоральной камеры

После завершения работы с интраоральной камерой деактивируйте ее со стоматологической установки.



Интраоральную камеру можно деактивировать нажатием вверх правой кнопки педали управления (заводская настройка по умолчанию).

Стоматологическую установку можно также настроить таким образом, чтобы интраоральная камера деактивировалась при нажатии вверх левой кнопки педали управления или при нажатии кнопки **Flexy**. По вопросам такой настройки следует обращаться к представителям компании Planmeca.

После деактивации камеры индикатор на наконечнике гаснет. Верните интраоральную камеру в держатель.

23.12 Интраоральный сканер Planmeca

Интраоральный сканер Planmeca используется совместно с ПО Planmeca Romexis и Planmeca PlanCAD Easy. Сканер в основном работает с ПО, но для облегчения процедуры сканирования, некоторые операции могут выполняться с педали управления.

Интраоральный сканер размещается в держателе Flexy.

ВНИМАНИЕ

Убедитесь, что коннектор интраорального сканера правильно подключен к разъему USB 3.0 на гидроблоке, предназначенному для сканера. Если коннектор повернут неправильно, он не войдет в порт. Излишнее усилие может повредить коннектор.

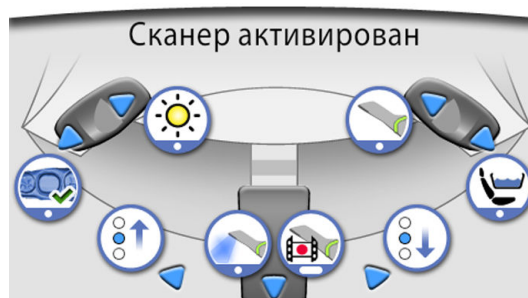
ПРИМЕЧАНИЕ

Чтобы защитить сканер от брызг, снимите его со стоматологической установки после использования и поместите на настольный штатив.

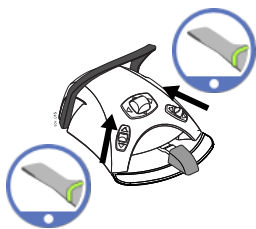
Подробности см. в *руководстве пользователя Planmeca FIT*.

23.12.1 Запуск интраорального сканера при помощи педали управления

Панель управления дает указания, как работать с интраоральным сканером с блока ножного управления.



Активация инструмента просмотра



Педаль управления можно настроить таким образом, чтобы интраоральный сканер активировался при снятии сканера с держателя Flexu и последующем нажатии правой или левой кнопки педали вверх. По вопросам такой настройки следует обращаться к представителям компании Planmeca.

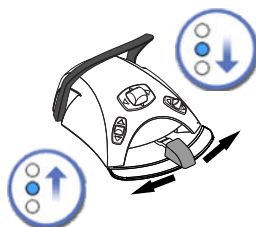
Сканер можно деактивировать повторным нажатием кнопки вверх.

Получение модели



Нажмите левую кнопку педали управления вниз, чтобы получить модель сканированной области.

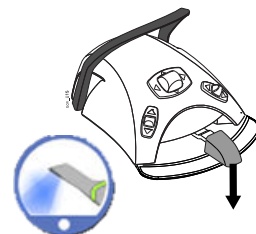
Выбор режима сканирования



Для перемещения вверх по списку инструментов выбора типа сканирования в меню Planmeca Romexis на мониторе нажмите педаль управления влево.

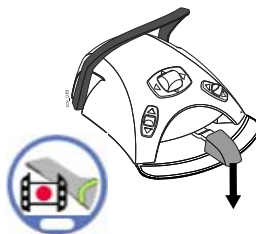
Для перемещения вниз по списку инструментов выбора типа сканирования в меню Planmeca Romexis на мониторе нажмите педаль управления вправо.

Запуск сканирования



Быстро нажмите вниз педаль управления для запуска сканирования.

Получение изображения



Нажмите и удерживайте педаль управления для получения изображения.

24 Работа с наконечниками аспирационных шлангов

ПРИМЕЧАНИЕ

Уберите наконечник аспирационного шланга изо рта пациента до остановки отсасывания.

ПРИМЕЧАНИЕ



Вдобавок к указаниям ниже отсасывание также можно настроить таким образом, чтобы оно запускалось/останавливалось при нажатии вверх левой или правой кнопки педали управления или при нажатии кнопки Flexu. По вопросам такой настройки следует обращаться к представителям компании Planmeca.

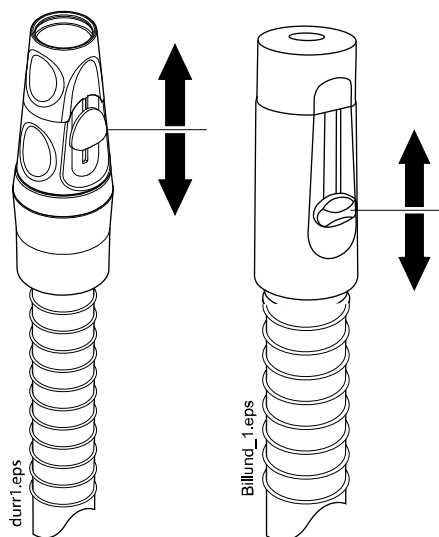
ПРИМЕЧАНИЕ

Если вы остановили отсасывание нажатием педали управления или кнопки Flexu, пока наконечник был у вас в руке, отсасывание запустится на некоторое время, когда вы вернете наконечник в держатель. Его продолжительность настраивается; по вопросам такой настройки обращаться к представителям компании Planmeca. Эта функция недоступна для наклонного наконечника аспирационного шланга высокой производительности.

24.1 Слюноотсос и отсос высокой производительности

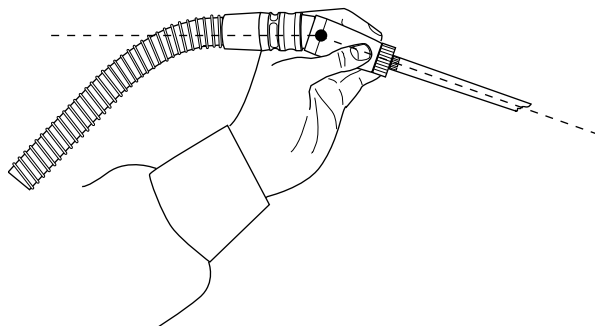
Когда слюноотсос или наконечник аспирационного шланга высокой производительности поднимается из своего держателя, автоматически начинается отсасывание. Когда наконечники возвращаются на свои места, отсасывание прекращается.

Если используется наконечник аспирационного шланга, то отсасывание можно регулировать, перемещая регулятор вверх или вниз.



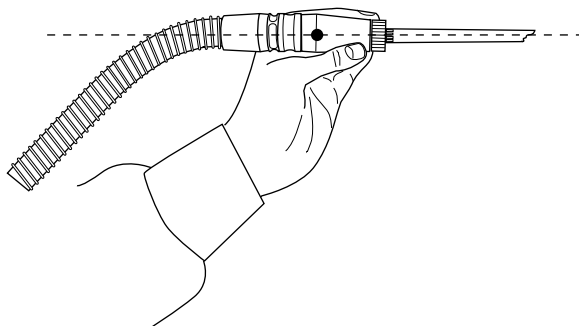
24.2 Наклонный наконечник отсоса высокой производительности

При извлечении наконечника аспирационного шланга из держателя конец наконечника слегка наклоняется под действием веса аспирационного шланга. При этом открывается клапан наконечника, позволяя начать отсасывание.



Отсасывание можно временно приостановить, выпрямив наконечник аспирационного шланга большим и указательным пальцем.

Если во время стоматологического лечения временно прижать наконечник аспирационного шланга вниз, то отсасывание автоматически прекращается, так как усилие, создаваемое всасыванием, выпрямляет наконечник.



25 Программирование

25.1 Введение

Запрограммированные положения кресла, настройки светильника и инструментов сохраняются в персональных настройках пользователя. Прежде чем приступить к программированию, убедитесь, что вы вошли в систему стоматологической установки под своим именем пользователя.

ПРИМЕЧАНИЕ

Если инструмент во время программирования приводится в действие, то изменения в его параметрах настройки отражаются сразу же.

ПРИМЕЧАНИЕ

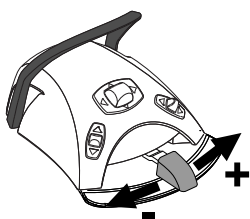
Программирование расхода воздуха и воды для пюстера невозможно.

ПРИМЕЧАНИЕ

Чтобы проверить настройку какой-либо функции (кроме запрограммированных положений) без программирования, следует нажать кнопку «Программа» и кнопку соответствующей функции. Настройки отображаются на панели управления. Чтобы закрыть выведенное окно (без изменения указанной в нем настройки), нажать ОК.

Большая часть задач, связанных с программированием, решается по следующей схеме.

1. Если программируется инструмент — снять его с инструментальной консоли.
2. Чтобы войти в режим программирования, нажать кнопку **Программа**. Кнопка окрашивается синим цветом.
3. Выбрать на панели управления желаемую функцию.
4. Открывается окно. Величины в нем можно изменять, нажимая кнопки «плюс» (+) и «минус» (-).



ПРИМЕЧАНИЕ

Можно также изменять параметры, используя педаль управления. При нажатии на педаль вправо параметр возрастает. При нажатии на педаль влево параметр уменьшается. Если педаль нажата наполовину (вправо или влево), то параметр изменяется медленно. Если педаль нажата до упора (вправо или влево), то параметр изменяется быстро.



5. Чтобы записать измененную настройку в память, нажать кнопку **ОК**. Всплывающее окно закрывается.

После нажатия кнопки **Программа** вы также увидите следующие символы на панели управления:



сервисный режим;



пользовательские настройки;



часы;



обновление программного обеспечения;



об установке.

Кнопки **Сервисный режим** и **Обновление программного обеспечения** предназначены только для обслуживания.

25.2 Группировка элементов на панели управления

О задании

Вы можете группировать элементы в меню прокрутки главного меню в соответствии со своими предпочтениями.

Этапы



1. Нажмите кнопку **Программа**.



2. Нажмите кнопку **Группировать**. Открывается всплывающее окно.

3. Перегруппируйте элементы.

- Чтобы переместить элемент, перетащите его в нужное место в меню.
- Чтобы удалить элемент, перетащите его в поле в нижней части окна.
- Чтобы добавить элемент, нажмите + и добавьте элемент из выделенного фрагмента.
- Меню прокрутки содержит несколько страниц. Чтобы переместить элемент на другую страницу, перетащите его на край страницы и удерживайте до тех пор, пока не откроется новая страница.



4. Чтобы подтвердить новый порядок, нажать **ОК**.

Если сохранять новый порядок не требуется, нажать **Заккрыть**.

25.3 Запрограммированные положения кресла

После входа в стоматологический модуль под своим именем все сохраненные изменения запрограммированных положений кресла сохраняются в персональных настройках. Т.е. при каждом входе в систему вы будете использовать свои последние сохраненные запрограммированные положения кресла.

ПРИМЕЧАНИЕ

Высоту кресла нельзя запрограммировать близкой к верхней границе. Если положение кресла оказывается недопустимым, то выводится код подсказки Н 8. Верхнюю границу можно изменить. По вопросам такой настройки следует обращаться к представителям компании Planmeca.

25.3.1 Расширенный вид

О задании

ПРИМЕЧАНИЕ

Если необходимо переименовать автоматическое положение или изменить его позицию в списке, начните программирование с шага 4.

Этапы

1. Переместите кресло в требуемое положение, используя кнопки перемещения кресла на панели управления или педаль управления.
2. В зависимости от того, должен ли в этом положении быть включен или выключен светильник или его композитный режим, включите или выключите его.
3. Отрегулируйте яркость светильника и/или композитного режима, как описано в разделе «Яркость» на стр. 220.
4. Нажмите кнопку **Программа**.

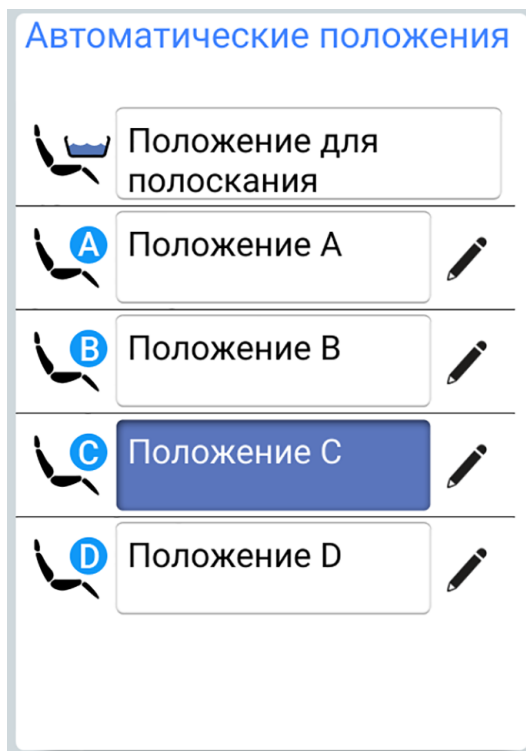


5. Нажмите кнопку **Положения кресла**.



Открывается список автоматических положений.

6. Выберите нужное положение кресла, нажав его в списке.



Поле положения, выбранного из списка (на рисунке — положение С), становится синим.

7. Также можно изменить название автоматического положения А–D, нажав **Правка** рядом с названием.



Откроется новое окно с буквенно-цифровой клавиатурой, с помощью которой можно отредактировать название.

Используйте стрелки в верхней строке для перемещения вверх и вниз, влево и вправо в тексте.

Символы под стрелками в верхней строке могут использоваться как есть, или как клавиши быстрого ввода, содержащие эти символы. Например, при нажатии ^ в течение секунды отобразятся буквы под символом ^. Вы автоматически вернетесь к нормальному просмотру при вводе одной из букв. Для возврата к нормальному просмотру без ввода буквы, нажмите на символ снова.

Для отображения специальных символов нажмите **ALT**. Для возврата к нормальному просмотру нажмите **ALT** снова.

Чтобы сохранить новое название, нажмите **ОК**. Чтобы закрыть окно без изменения названия, нажмите **Заккрыть**.

8. Чтобы подтвердить сохранение текущей позиции в качестве запрограммированной, нажать **ОК**.



Если сохранять данное положение в качестве запрограммированного не требуется, нажмите **Заккрыть**.

25.3.2 Стандартный вид

Этапы

1. Переместите кресло в требуемое положение, используя кнопки перемещения кресла на панели управления или педаль управления. Подробнее см. в разделе «Ручное управление» на стр. 113.
2. В зависимости от того, должен ли в этом положении быть включен или выключен светильник или композитный режим, включите или выключите светильник/режим.
3. Отрегулируйте яркость светильника и/или композитного режима, как описано в разделе «Яркость» на стр. 220.
4. Нажмите кнопку **Программа**.



5. Нажать на кнопку положения кресла, для которой требуется сохранить текущее положение (**положение для полоскания, А, В, С или D**).



6. Чтобы подтвердить сохранение текущей позиции в качестве запрограммированной, нажать **ОК**.



Если сохранять данное положение в качестве запрограммированного не требуется, нажмите **Заккрыть**.

25.4 Настройки инструментов

После входа в стоматологический модуль под своим именем, все сохраненные изменения настроек инструментов сохраняются в персональных настройках. Т. е. при входе в систему стоматологической установки вы будете использовать последние сохраненные настройки инструментов.

25.4.1 Ограничение частоты вращения/мощности инструмента

О задании

ПРИМЕЧАНИЕ

Ограничение частоты вращения/мощности инструмента не влияет на работу пневматических инструментов, для которых выбран быстрый запуск.

Этапы

1. Приведите инструмент в действие.
2. Нажмите кнопку **Программа**.





3. Нажмите кнопку **Ограничение частоты вращения/мощности инструмента**.



Если программируется турбинный наконечник, нажмите кнопку **Ограничение частоты вращения/мощности турбины**.



- Открывается всплывающее окно.
4. Только для бесщеточных микромоторов W&H и SycoTec SLM-E Тур 810: нажмите **%/Обороты**, чтобы выбрать формат регулировки предельной частоты вращения/мощности инструмента — в процентах или в оборотах. Вид кнопки в инструменте просмотра меняется соответственно.
 5. Отрегулируйте ограничение частоты вращения/мощности инструмента.

Минимальный уровень ограничения частоты вращения/мощности составляет 5 или 10 % (в зависимости от инструмента), максимальный — 95 %. Шаг настройки — 5.

Если заданный максимальный уровень составляет, например, 50 %, то нажатиями на педаль частота вращения/мощность будут регулироваться в пределах 5–50 %, а не 5–100 %.



6. Нажмите кнопку **ОК**.

Всплывающее окно закрывается.

25.4.2 Спрей инструмента

Этапы



1. Приведите инструмент в действие.
2. Нажмите кнопку **Программа**.



3. Нажмите кнопку **Спрей инструмента**.

Открывается всплывающее окно.

4. Отрегулируйте расход для воды и воздуха.

Скалер: отрегулируйте расход для режима воды 1 и 2.

Минимальное значение всех параметров равно 0 (нет расхода), максимальное — 100. Шаг настройки в диапазоне от 0 до 35% равен 1, в диапазоне от 35 до 100 % — 5.



5. Нажмите кнопку **ОК**.

Всплывающее окно закрывается, а новые настройки отображаются на панели управления.

25.4.3 Включение/выключение режима стерильной воды

О задании

Если стоматологическая установка оснащена системой подачи стерильной воды Planmeca, включите/выключите режим стерильной воды, как описано ниже.

ПРИМЕЧАНИЕ

Расход стерильной воды не регулируется пользователем.

Этапы

1. Приведите инструмент в действие.
2. Нажмите кнопку **Программа**.



3. Нажмите кнопку **Спрей инструмента**.



Открывается всплывающее окно.

4. Нажмите кнопку **Стерильная вода** для включения/отключения режима стерильной воды.



Серая кнопка значит, что режим стерильной воды отключен, синяя — включен.

ПРИМЕЧАНИЕ

Если вы отключите режим стерильной воды для инструмента, который использует стерильную воду, расход для режимов стерильной воды 1 и 2 автоматически становится 0 %.

5. Нажмите кнопку **ОК**.



Всплывающее окно закрывается.

25.4.4 Автоматическая продувка

О задании

ПРИМЕЧАНИЕ

Тип ручной продувки не зависит от типа автоматической продувки, но ручная продувка по умолчанию сухая (заводская настройка). Можно настроить установку таким образом, чтобы ручная продувка программировалась; по вопросам такой настройки обращаться к представителям компании Planmeca.

Этапы



1. Приведите инструмент в действие.
2. Нажмите кнопку **Программа**.



3. Нажмите кнопку **Продувка**.

Открывается всплывающее окно.

4. Отрегулируйте расход для воды и воздуха.

Минимальное значение обоих параметров равно 0 (нет расхода), максимальное — 100. Шаг настройки в диапазоне от 0 до 35% равен 1, в диапазоне от 35 до 100 % — 5.



5. Нажмите кнопку **ОК**.

Всплывающее окно закрывается, а новые настройки отобразятся на панели управления.

25.4.5 Лампа инструмента

Этапы



1. Приведите инструмент в действие.
2. Нажмите кнопку **Программа**.



3. Нажмите кнопку **Лампа инструмента**.

Открывается всплывающее окно.

4. Отрегулируйте яркость светильника.

Минимальная настройка — 70 % от максимальной яркости, максимальная настройка — 100 %, шаг настройки — 2.

После достижения минимальной яркости источник света выключается.



5. Нажмите кнопку **ОК**.

Всплывающее окно закрывается, а новые настройки отобразятся на панели управления.

25.4.6 Микромотор Bien-Air MCX

О задании

Параметры спрея, продувки и светодиодного источника света для микромотора Bien-Air MCX настраиваются в соответствии с обычной схемой программирования. Подробнее см. в разделе «Спрей инструмента» на стр. 204, «Автоматическая продувка» на стр. 205 и «Лампа инструмента» на стр. 206.

Этапы

1. Запустите микромотор.
2. Нажмите кнопку **Крутящий момент**.



Режим управления приводом микромотора автоматически переводится в режим **Автостоп**. Это означает, что при достижении предельного крутящего момента микромотор останавливается. Для микромотора Bien-Air MCX доступен только этот режим управления приводом.

3. Дополнительно: Отрегулируйте частоту вращения микромотора (об/мин).



- 3.a. Нажмите кнопку **Программа**.



- 3.b. Нажмите кнопку **Ограничение оборотов**.

Открывается всплывающее окно.

- 3.c. Отрегулируйте частоту вращения микромотора (об/мин).

Изменение частоты вращения в различных диапазонах

Диапазон	Шаг настройки
100–200	10 (например, 110, 120 и т. д.)
200–500	20 (например, 220, 240, 260 и т. д.)
500–1000	50 (например, 550, 600, 650 и т. д.)
1000–2000	100 (например, 1100, 1200 и т. д.)
2000–5000	200 (например, 2 200, 2 400 и т. д.)
5000–10 000	500 (например, 5500, 6000, 6500 и т. д.)
10 000–20 000	1000 (например, 11 000, 12 000 и т. д.)
20 000–38 000	2000 (например, 22 000, 24 000 и т. д.)



3.d. Нажмите кнопку **ОК**.

Всплывающее окно закрывается, а новые настройки отобразятся на панели управления.

4. Дополнительно: Отрегулируйте ограничение крутящего момента.



4.a. Нажмите кнопку **Программа**.



4.b. Нажмите кнопку **Крутящий момент**.

Открывается всплывающее окно.

4.c. Отрегулируйте предельный крутящий момент.

Диапазон настройки — от 10 % до 95 %.

4.d. Нажмите кнопку **ОК**.



Всплывающее окно закрывается, а новые настройки отобразятся на панели управления.

25.4.7 Микромотор Bien-Air MX2

25.4.7.1 Изменение предварительных настроек

О задании

ВНИМАНИЕ

Перед изменением крутящего момента и частоты оборотов микромотора ознакомьтесь с рекомендациями производителя по крутящему моменту и частоте оборотов микромотора.

Изменение предварительно задаваемых значений настройки, указанных в разделе «Варианты предварительной настройки» на стр. 159, выполняется в следующем порядке.

Этапы



1. Запустите микромотор.
2. Нажмите кнопку **Крутящий момент**.

3. Выберите режим работы привода микромотора.

Чтобы переключиться с одного режима управления приводом на другой, нажмите кнопку текущего режима.

Возможны следующие режимы.

**Автостоп**

Микро мотор останавливается, когда достигнут предельный крутящий момент.

**Автореверс**

При достижении предельного крутящего момента микро мотор начинает вращаться против часовой стрелки.

**Автопрокрутка**

При достижении предельного крутящего момента микро мотор в течение 2 секунд работает в направлении против часовой стрелки (автореверс), а затем продолжает вращение по часовой стрелке.

Длительность вращения против часовой стрелки регулируется в п.13.

4. Дополнительно: Отрегулируйте частоту вращения микро мотора (об/мин).



4.a. Нажмите кнопку **Программа**.



4.b. Нажмите кнопку **Ограничение оборотов**.

Открывается всплывающее окно.

4.c. Отрегулируйте частоту вращения микро мотора (об/мин).

Изменение частоты вращения в различных диапазонах

Диапазон	Шаг настройки
100–200	10 (например, 110, 120 и т. д.)
200–500	20 (например, 220, 240, 260 и т. д.)
500–1000	50 (например, 550, 600, 650 и т. д.)
1000–2000	100 (например, 1100, 1200 и т. д.)
2000–5000	200 (например, 2 200, 2 400 и т. д.)
5000–10 000	500 (например, 5500, 6000, 6500 и т. д.)
10 000–20 000	1000 (например, 11 000, 12 000 и т. д.)
20 000–38 000	2000 (например, 22 000, 24 000 и т. д.)

4.d. Нажмите кнопку **ОК**.



Всплывающее окно закрывается, а новые настройки отобразятся на панели управления.

5. Дополнительно: Отрегулируйте ограничение крутящего момента.



- 5.a. Нажмите кнопку **Программа**.



- 5.b. Нажмите кнопку **Крутящий момент**.

Открывается всплывающее окно.

- 5.c. Отрегулируйте предельный крутящий момент.

Диапазон настройки — от 10 % до 95 %.

- 5.d. Нажмите кнопку **ОК**.



Всплывающее окно закрывается, а новые настройки отобразятся на панели управления.

6. Дополнительно: отрегулируйте время вращения микромотора против часовой стрелки в режиме автопрокрутки.



- 6.a. Нажмите кнопку **Программа**.



- 6.b. Нажмите кнопку **Автопрокрутка**.

Открывается всплывающее окно.

- 6.c. Отрегулируйте время автопрокрутки.

Максимально возможная настройка этого времени — 6 секунд, минимальная — 0, шаг настройки — 0,2 с.

- 6.d. Нажмите кнопку **ОК**.



Всплывающее окно закрывается, а новые настройки отобразятся на панели управления.



7. Дополнительно: Нажмите кнопку **Спрей инструмента**, чтобы выбрать режим: вода + воздух, воздух и без спрея. Можно также запрограммировать расход воды и воздуха.



8. Дополнительно: чтобы включить или выключить автоматическую продувку, нажать кнопку **Продувка**. Можно также запрограммировать расход воды и воздуха.



9. Дополнительно: Чтобы включить или выключить лампу инструмента, нажмите кнопку **Лампа инструмента**.

Результаты

ПРИМЕЧАНИЕ

Параметры спрея, продувки и лампы инструмента настраиваются в соответствии с обычной схемой программирования. Подробнее см. в разделе «Спрей инструмента» на стр. 204, «Автоматическая продувка» на стр. 205 и «Лампа инструмента» на стр. 206.

После того как параметры предварительной настройки изменены, но еще не сохранены, вместо номера варианта предварительной настройки на панели управления отображается прочерк (–).

Порядок сохранения измененной предварительной настройки рассматривается в разделе «Сохранение измененной предварительной настройки» на стр. 211.

25.4.7.2 Сохранение измененной предварительной настройки

О задании

После того как параметры настройки инструмента Bien-Air MX2 изменены, можно сохранить их под любым номером (от 1 до 6), чтобы при последующем выборе этого варианта предварительной настройки использовались измененные величины.

Этапы



1. Нажмите кнопку **Программа**.



2. Нажмите кнопку **Предварительная настройка**, чтобы открыть список предварительных настроек.

3. Нажмите кнопку с номером варианта предварительной настройки, под которым требуется сохранить изменения.

Окно предварительной настройки закрывается. Настройки сохраняются в памяти стоматологической установки, когда инструмент возвращается в держатель.

25.4.8 Микромотор Bien-Air MX-i

25.4.8.1 Изменение предварительной настройки

О задании

Параметры лампы инструмента для микромотора Bien-Air MX-i настраиваются в соответствии с обычной схемой программирования. Подробнее см. в разделе «Лампа инструмента» на стр. 206.

ВНИМАНИЕ

Перед изменением крутящего момента и частоты оборотов микромотора ознакомьтесь с рекомендациями производителя имплантата по крутящему моменту и частоте оборотов для имплантатов.

ПРИМЕЧАНИЕ

При использовании микромотора Bien-Air MX-i ограничение оборотов и крутящего момента всегда включено, и их нельзя отключить.

Этапы

1. Запустите микромотор.
2. Дополнительно: Отрегулируйте предельный крутящий момент.



2.a. Нажмите кнопку **Программа**.

2.b. Нажмите кнопку **Крутящий момент**.

ПРИМЕЧАНИЕ

Крутящий момент можно отрегулировать только для предварительных настроек i4–i5. Предварительные настройки i1–i3 имеют фиксированное значение крутящего момента 50 Н·см.



Открывается всплывающее окно.

- 2.c. Отрегулируйте предельный крутящий момент.
Диапазон настройки 10–70 Н·см, шаг настройки — 5.
- 2.d. Нажмите кнопку **ОК**.



Всплывающее окно закрывается, а новые настройки отобразятся на панели управления.

3. Дополнительно: Отрегулируйте частоту вращения микромотора (об/мин).



3.a. Нажмите кнопку **Программа**.

3.b. Нажмите кнопку **Ограничение оборотов**.



Открывается всплывающее окно.

3.c. Отрегулируйте частоту вращения микромотора (об/мин).

Диапазон регулировки для предварительных настроек i1–i3 составляет 100–2000 об/мин и 5–85 об/мин для предварительных настроек i4–i5.

Изменение частоты вращения в различных диапазонах

Диапазон	Шаг настройки
5–20	1 (например, 5, 6, 7 и т. д.)
22–42	2 (например, 22, 24, 26 и т. д.)
45–85	5 (например, 45, 50, 55 и т. д.)
100–300	10 (например, 110, 120, 130 и т. д.)
320–600	20 (например, 320, 340, 360 и т. д.)
650–1000	50 (например, 650, 700, 750 и т. д.)
1100–2000	100 (например, 1100, 1200, 1300 и т. д.)

3.d. Нажмите кнопку **OK**.



Всплывающее окно закрывается, а новые настройки отображаются на панели управления.

25.4.8.2 Сохранение измененной предварительной настройки

О задании

После того как параметры предварительной настройки какого-либо микромотора Bien-Air MX-i изменены, можно сохранить их под этим конкретным номером предварительной настройки, чтобы при последующем выборе этого варианта предварительной настройки использовались измененные параметры.

ПРИМЕЧАНИЕ

Если вы вошли в систему стоматологической установки с помощью карты PlanID, необходимо иметь установленное программное обеспечение Planmeca Romexis версии 6.2 или более поздней, чтобы можно было сохранить измененные настройки Bien-Air MX-i в ваших персональных настройках. Если ПО Planmeca Romexis 6.2 не установлено, при входе в стоматологическую установку загружаются предварительные настройки по умолчанию.

Этапы



1. Нажмите кнопку **Программа**.



2. Нажать кнопку **Предварительная настройка**.



3. Чтобы подтвердить сохранение новых настроек, нажмите **ОК**.

Если сохранять новые настройки не требуется, нажмите **Отмена**.

Окно предварительной настройки закрывается. Настройки сохраняются в памяти стоматологической установки, когда инструмент возвращается в держатель.

25.4.9 Микромотор Morita TORX

25.4.9.1 Изменение предварительной настройки

О задании

Изменение предварительно задаваемых значений настройки, указанных в разделе «Варианты предварительной настройки» на стр. 167, выполняется в следующем порядке.

Этапы

1. Запустите микромотор.
2. **Все варианты предварительной настройки:** Отрегулируйте ограничение оборотов.



2.a. Нажмите кнопку **Программа**.



2.b. Нажмите кнопку **Ограничение оборотов**.

Открывается всплывающее окно.

2.c. Задайте ограничение оборотов.

В предварительных настройках OTR доступны значения 100, 300 и 500 об/мин.

2.d. Нажмите кнопку **ОК**.



Всплывающее окно закрывается, а новые настройки отобразятся на панели управления.



3. **Все варианты предварительных настроек, кроме OTR:** Нажмите **Ограничение оборотов**, чтобы отключить или включить ограничение оборотов.

4. **Предварительные настройки a1–a3, OTR и t1–t3:** Отрегулируйте предельный крутящий момент.



- 4.a. Нажмите кнопку **Программа**.



- 4.b. Нажмите кнопку **Крутящий момент**.

Открывается всплывающее окно.

- 4.c. Отрегулируйте ограничение крутящего момента.

Диапазон регулировки зависит от конкретного варианта предварительной настройки и составляет 0,5–5,0 Н·см для предварительных настроек a1–a3, 0,2–1,0 Н·см для предварительных настроек OTR и 0,5–2,5 Н·см для предварительных настроек t1–t3.

- 4.d. Нажмите кнопку **ОК**.



Всплывающее окно закрывается, а новые настройки отобразятся на панели управления.

5. **Только предварительные настройки a1–a3 и t1–t3:** Чтобы включить или выключить управление крутящим моментом, нажмите **Крутящий момент**.



6. **Все варианты предварительных настроек, кроме OTR:** Нажмите **Реверс**, чтобы отключить или включить вращение в обратном направлении.



7. **Только предварительные настройки 1–3 и t1–t3:** Нажмите **Спрей инструмента**, чтобы выбрать один из следующих режимов: «вода + воздух», «воздух» и «без спрея». Можно также запрограммировать расход воды и воздуха.



8. **Только предварительные настройки 1–3 и t1–t3:** чтобы включить или выключить автоматическую продувку, нажать кнопку **Продувка**. Можно также запрограммировать расход воды и воздуха.



9. **Только предварительные настройки 1–3 и t1–t3:** Чтобы включить или выключить лампу инструмента, нажмите кнопку **Лампа инструмента**.





10. **Только предварительные настройки a1–a3 и OTR:** Нажмите **Апикальное действие**, чтобы выбрать апикальное действие: «автостоп», «автопрокрутка» или «без действия».

ПРИМЕЧАНИЕ

Кнопка выглядит по-разному в зависимости от того, какое апикальное действие используется в данный момент.



11. **Только предварительные настройки a1–a3 и OTR:** Нажмите кнопку **Звук**, чтобы выключить/включить звуковое сопровождение апекс-локатора.

Эта кнопка отключает только звуковое сопровождение апекс-локатора. Она не влияет на звуковые сигналы функции крутящего момента. Рекомендуется постоянно держать звук включенным.

Результаты

ПРИМЕЧАНИЕ

Параметры спрея, продувки и лампы инструмента настраиваются в соответствии с обычной схемой программирования. Подробнее см. в разделе «Спрей инструмента» на стр. 204, «Автоматическая продувка» на стр. 205 и «Лампа инструмента» на стр. 206.



После того как параметры предварительной настройки изменены, но еще не сохранены, на кнопке **Предв. настройка** отображается звездочка.

Порядок сохранения измененной предварительной настройки рассматривается в разделе «Сохранение измененной предварительной настройки» на стр. 216.

25.4.9.2 Сохранение измененной предварительной настройки

О задании

После того как параметры предварительной настройки какого-либо микромотора Morita TORX изменены, можно сохранить их под этим конкретным номером предварительной настройки, чтобы при последующем выборе этого варианта предварительной настройки использовались измененные параметры.

ПРИМЕЧАНИЕ

Любые изменения, которые вносятся в предварительные настройки OTR, хранятся локально в стоматологической установке только до момента выхода пользователя из учетной записи на стоматологической установке. При следующем входе в стоматологическую установку будут использоваться предустановленные параметры OTR по умолчанию.

Этапы



1. Нажмите кнопку **Программа**.



2. Нажать кнопку **Предварительная настройка**.



3. Чтобы подтвердить сохранение новых настроек, нажмите **ОК**.

Если сохранять новые настройки не требуется, нажмите **Отмена**.

Окно предварительной настройки закрывается. Настройки сохраняются в памяти стоматологической установки, когда инструмент возвращается в держатель.

25.4.10 Полимеризационная лампа Planmeca Lumion Plus

О задании

ПРИМЕЧАНИЕ

Длительность цикла полимеризации можно программировать только для полимеризационной лампы Planmeca Lumion Plus.

Этапы

1. Приведите инструмент в действие.



2. Нажмите кнопку **Программа**.



3. Нажмите кнопку **Цикл полимеризации**.

Открывается всплывающее окно.

4. Отрегулируйте продолжительность цикла полимеризации.

Диапазон настройки: 5–100 секунд. Шаг настройки: 5 с, значение по умолчанию — 10 с.



5. Нажмите кнопку **ОК**.

Всплывающее окно закрывается, а новые настройки отобразятся на панели управления.

25.5 Настройка таймеров

О задании

Имеется возможность запрограммировать до шести таймеров.

Этапы



1. Нажмите кнопку **Программа**.



2. Нажмите кнопку **Таймер**.

Открывается всплывающее окно.

3. Нажмите на таймер, который необходимо отрегулировать.

Открывается новое окно.

4. Установите длительность таймера.

Минимальная длительность — 5 секунд, максимальная — 20 минут, шаг настройки — 5 секунд.



5. Нажмите кнопку **ОК**.

Всплывающее окно закрывается.

25.6 Смыв плевательницы и наполнение стакана

25.6.1 Настройка интенсивности наполнения стакана и смыва плевательницы

Расход жидкостей для промывки плевательницы и наполнения стакана можно регулировать с помощью двух черных рукояток, расположенных внутри стоматологической установки.

После настройки расхода вам может понадобиться настроить продолжительность смыва плевательницы и наполнения стакана.

Подробнее см. в разделе «Длительность промывки плевательницы» на стр. 218 и «Длительность наполнения стакана» на стр. 219.

25.6.2 Длительность промывки плевательницы

Этапы



1. Нажмите кнопку **Программа**.



2. Нажмите кнопку **Смыв плевательницы**.

Открывается всплывающее окно.

3. Отрегулируйте длительность промывки плевательницы.

Минимальная длительность — 5 с, максимальная — 240 с, шаг настройки — 5.



4. Нажмите кнопку **ОК**.

Всплывающее окно закрывается.

25.6.3 Длительность наполнения стакана

О задании

ПРИМЕЧАНИЕ

По умолчанию, наполнение стакана не начинается, пока стакан не размещается в соответствующем положении под трубкой. По вопросам изменения этой настройки обращаться к представителям компании Planmeca.

ПРИМЕЧАНИЕ

Вода в стоматологической установке предназначена только для полоскания, но не для питья.

Этапы



1. Нажмите кнопку **Программа**.



2. Нажмите кнопку **Наполнение стакана**.

Открывается всплывающее окно.

3. Отрегулируйте длительность наполнения стакана.

Минимальное значение этого параметра — 2 с, максимальное — 15 с. Шаг настройки длительности — 0,5 с.

4. Нажмите кнопку **ОК**.



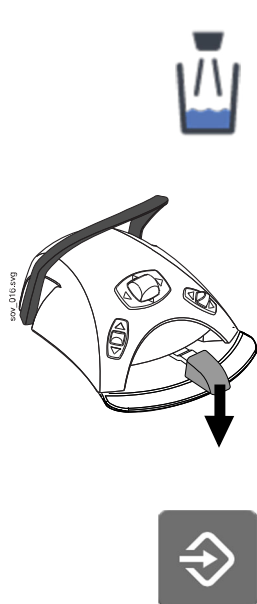
Всплывающее окно закрывается.

Что делать дальше

Продолжительность наполнения стакана можно также настроить следующим образом:

1. Поместить пустой стакан в держатель для стакана.
2. Нажмите кнопку **Программа**.





3. Нажать кнопку **Наполнение стакана**.

4. Нажать на педаль (вниз). Время наполнения стакана сначала устанавливается равным 2 с, а с каждым нажатием педали увеличивается еще на 2 с. Педаль можно отпускать и нажимать многократно; время наполнения стакана при этом увеличивается. Нажимать и отпускать педаль, пока стакан не заполнится до желаемого уровня.

5. Нажмите кнопку **Программа**.

25.7 Светильники Planmeca Solanna и Planmeca Solanna Vision

25.7.1 Яркость

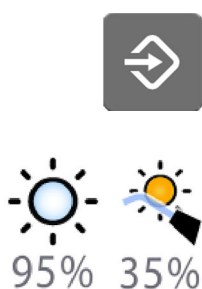
О задании

ПРИМЕЧАНИЕ

Настройку яркости светильника можно также отрегулировать на светильнике. См. разделы «Регулировка яркости светильника» на стр. 135 и «Регулировка яркости светильника в композитном режиме» на стр. 136.

После входа в стоматологический модуль под своим именем все сохраненные изменения настроек режима светильника сохраняются в профиле пользователя. Т.е. при каждом входе в систему вы будете использовать свои последние сохраненные настройки режима светильника.

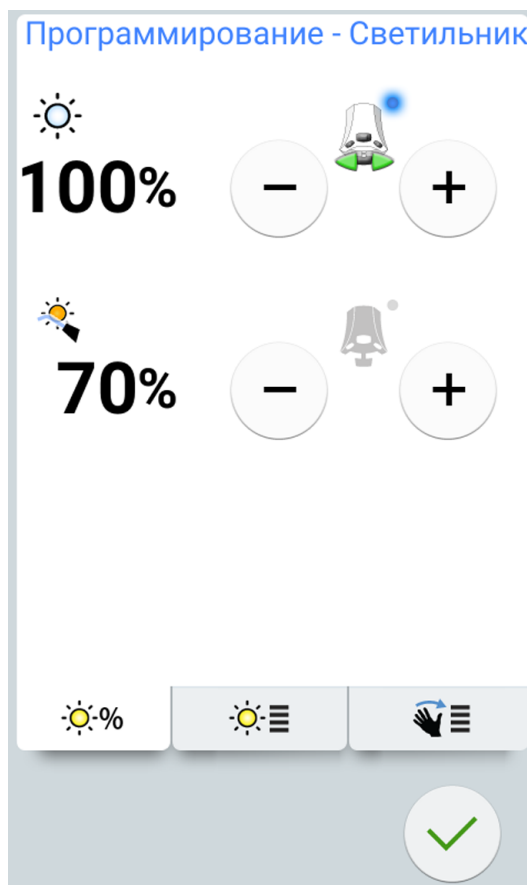
Этапы



1. Нажмите кнопку **Программа**.

2. Нажмите кнопку **Светильник** или **Режим работы с композитом**. Обе кнопки приводят к открытию одного и того же всплывающего окна.

3. Открыть вкладку *Яркость*.



4. Отрегулировать яркость светильника или комpositного режима.



Активный значок педали управления показывает, какое значение можно отрегулировать нажатием педали управления влево или вправо. Чтобы активировать неактивное значение, нажмите на педаль управления или нажмите кнопку **плюс (+)** или **минус (-)** неактивного значения.

Минимальная настройка — 30% от максимальной яркости, максимальная настройка — 100 %, шаг настройки — 5.

5. Нажмите кнопку **ОК**.



Всплывающее окно закрывается, а новые настройки отобразятся на панели управления.

25.7.2 Цветовая температура и яркость

О задании

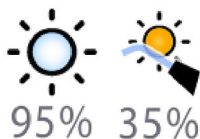
ПРИМЕЧАНИЕ

Настройку цветовой температуры можно также отрегулировать на светильнике, см. раздел «Изменение настройки света светильника» на стр. 138.

Этапы

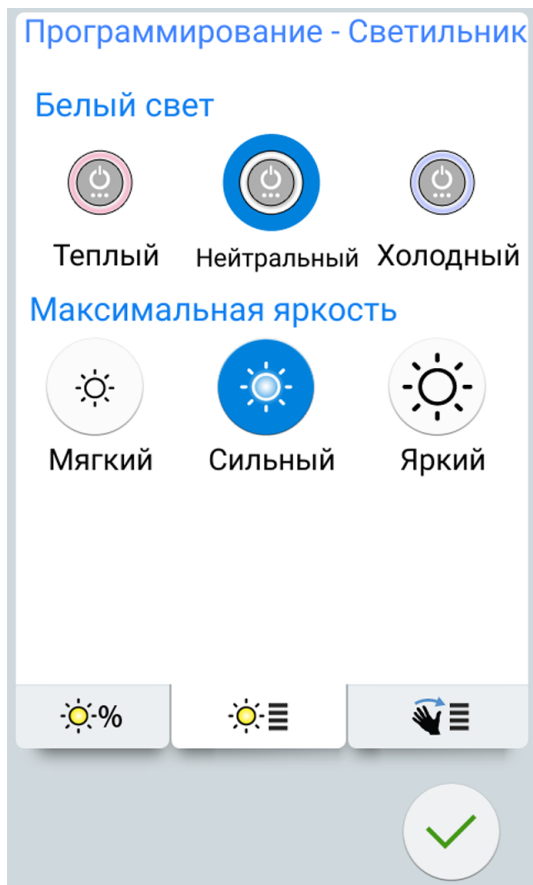


1. Нажмите кнопку **Программа**.



2. Нажмите кнопку **Светильник** или **Режим работы с композитом**. Обе кнопки приводят к открытию одного и того же всплывающего окна.

3. Открыть вкладку *Цветовая температура*.



4. Выбрать настройку белого света.
Выбранная настройка подсвечивается синим цветом.
5. Выбрать максимальную яркость.
Выбранная яркость подсвечивается синим цветом.
6. Нажмите кнопку **OK**.



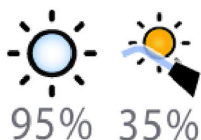
Всплывающее окно закрывается.

25.7.3 Сенсор жестов

Этапы

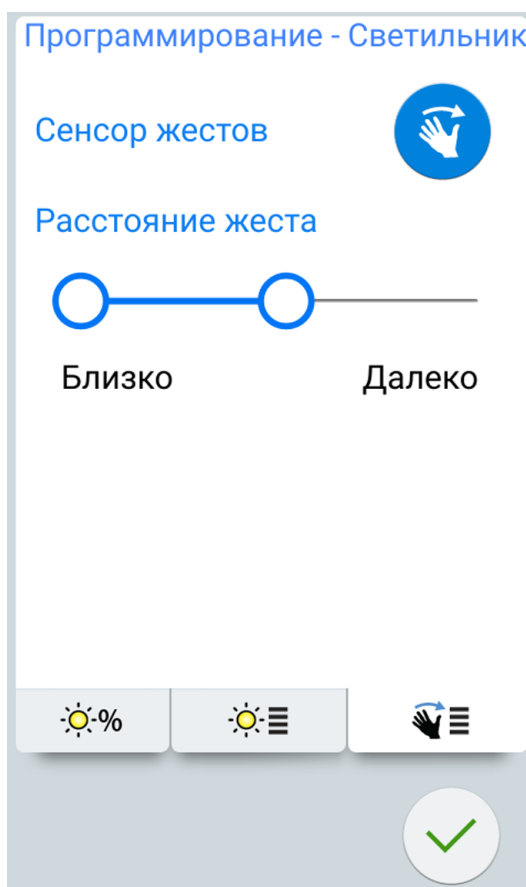


1. Нажмите кнопку **Программа**.



2. Нажмите кнопку **Светильник** или **Режим работы с композитом**. Обе кнопки приводят к открытию одного и того же всплывающего окна.

3. Открыть вкладку *Сенсор*.



4. Переключите кнопку сенсора жестов, чтобы включить/отключить сенсор жестов.

Серая кнопка означает, что функция отключена, синяя — включена.

5. Отрегулируйте расстояние, на котором сенсор жестов на светильнике должен считывать движения ваших рук. Для этого переместите две вертикальные линии в нужное положение.

6. Нажмите кнопку **ОК**.



Всплывающее окно закрывается.

25.8 Длительность открытия двери / вызова ассистента

Этапы



1. Нажмите кнопку **Программа**.



2. Нажмите кнопку **Открытие двери / вызов ассистента**.

Открывается всплывающее окно.

3. Настройте время открытия двери / вызова ассистента.

Минимальное значение этого параметра — 0 секунд, максимальное — 250 секунд. Шаг настройки параметра в диапазоне от 0 до 30 равен 1, в диапазоне от 30 до 250 — 5. Значение по умолчанию — 5.



4. Нажмите кнопку **ОК**.

Всплывающее окно закрывается.

25.9 Часы

О задании

ПРИМЕЧАНИЕ

Если со стоматологической установкой используется ПО Planmeca Romexis Clinic Management, не требуется регулировать настройку часов. Часы стоматологической установки синхронизируются с часами Planmeca Romexis при каждой загрузке установки.

Этапы



1. Нажмите кнопку **Программа**.



2. Нажмите кнопку **Часы**.

Открывается всплывающее окно.



3. Выберите режим программирования часов, нажав кнопку **Часы** в нижней части окна программирования.



4. Нажимая кнопку **12/24**, выберите желаемый режим (12- или 24-часовой).
5. Установите время.
6. Нажмите кнопку **ОК**.



Всплывающее окно закрывается, а новое время отобразится на панели управления.

25.10 Дата

Этапы



1. Нажмите кнопку **Программа**.



2. Нажмите кнопку **Часы**.

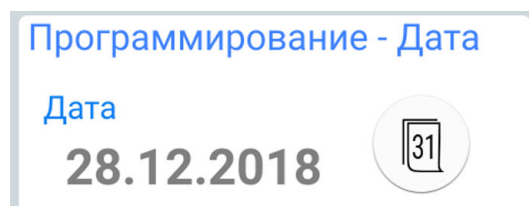
Открывается всплывающее окно.



3. Выберите режим программирования даты, нажав кнопку **Дата** в нижней части окна программирования.

Когда дата не видна на панели управления, элементы окна программирования серого цвета. Это означает, что они отключены.

Для отображения даты на панели управления и включения режима программирования нажмите кнопку **Дата** в верхней части окна программирования.



Кнопка становится синей и все элементы в окне становятся черного цвета (это означает, что программирование включено).



4. Выберите формат даты.

Используйте стрелку для прокрутки списка возможных вариантов формата:

- дд.мм.гггг (день, месяц, год);
- мм.дд.гггг (месяц, день, год);
- гггг.мм.дд (год, месяц, день).

5. Установите день, месяц и год.
6. Нажмите кнопку **ОК**.



Всплывающее окно закрывается, а новая дата отображается на панели управления.

25.11 Настройка функций обслуживания

О задании

В окне *Программирование – Техническое обслуживание* можно настроить следующие функции обслуживания:

- концентрация дезинфицирующего средства для аспирационных линий;
- продолжительность короткого цикла промывки;
- продолжительность длинного цикла промывки;
- продолжительность последней промывки системы чистки линий подачи воды.

Кроме того, значения можно отрегулировать в сервисных режимах. По вопросам такой настройки обращаться к представителям компании Planmeca.

ПРИМЕЧАНИЕ

Настройка концентрации дезинфицирующего средства недоступна для стоматологических установок с централизованной системой очистки аспирационных шлангов.

Этапы



1. Нажмите кнопку **Программа**.



2. Нажмите кнопку **Техническое обслуживание**.

Откроется окно *Программирование – Техническое обслуживание*.



3. Нажмите **Правка** рядом с любым элементом, чтобы открыть новое окно, в котором можно отрегулировать концентрацию дезинфицирующего средства и/или продолжительность программ технического обслуживания.

Открывается всплывающее окно.

4. Отрегулируйте значение путем перетаскивания маркера ползунка. При перемещении маркера ползунка вправо значение увеличивается, при перемещении влево — уменьшается.

	Значение по умолчанию	Диапазон значений
Концентрация дезинфицирующего средства	2 %	1–3 %
Продолжительность короткого цикла промывки	30 с на шланг	10–30 с на шланг
Продолжительность длинного цикла промывки	Всего 2 мин	Всего 2–9 мин
Продолжительность последней промывки системы чистки линий подачи воды	Всего 4 мин	Всего 4–15 мин

5. Нажмите кнопку **OK**.



Всплывающее окно закрывается.

25.12 Контейнер дезинфицирующего средства для аспирационных линий заполнен

О задании

ПРИМЕЧАНИЕ

Данные инструкции не относятся к стоматологическим установкам с централизованной системой очистки аспирационных шлангов.

После заполнения контейнера дезинфицирующего средства для аспирационных линий следует подтвердить заполнение.

ПРИМЕЧАНИЕ

Заполнение можно также подтвердить, нажав кнопку дезинфицирующего средства для аспирационных линий в сообщении-подсказке 47.1. См. раздел «Заполнение контейнера дезинфицирующего средства для аспирационных линий» на стр. 247.

Этапы



1. Нажмите кнопку **Программа**.



2. Нажмите кнопку **Техническое обслуживание**.

Откроется окно *Программирование – Техническое обслуживание*.



3. Нажмите кнопку **Дезинфицирующее средство для аспирационных линий** рядом с *Подтвердить заполнение контейнера*.



4. Нажмите кнопку **ОК**.

Окно закрывается и появляется сообщение-подсказка Н 47.2, информирующее о том, что контейнер дезинфицирующего средства для аспирационных линий заполнен.

25.13 Беспроводная педаль управления

25.13.1 Подключение беспроводной педали управления

О задании

Если к стоматологической установке не подключена беспроводная педаль управления или если необходимо заменить имеющуюся беспроводную педаль управления, следует соединить стоматологическую установку с педалью управления.

Этапы



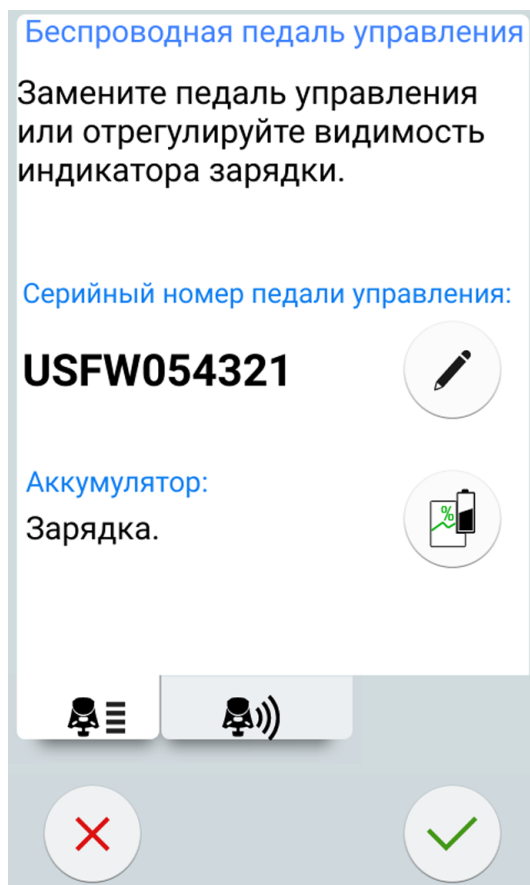
1. Нажмите кнопку **Программа**.



2. Нажмите кнопку **Педаль управления**.

Откроется окно *Беспроводная педаль управления*.

3. Откройте вкладку *Конфигурация*.



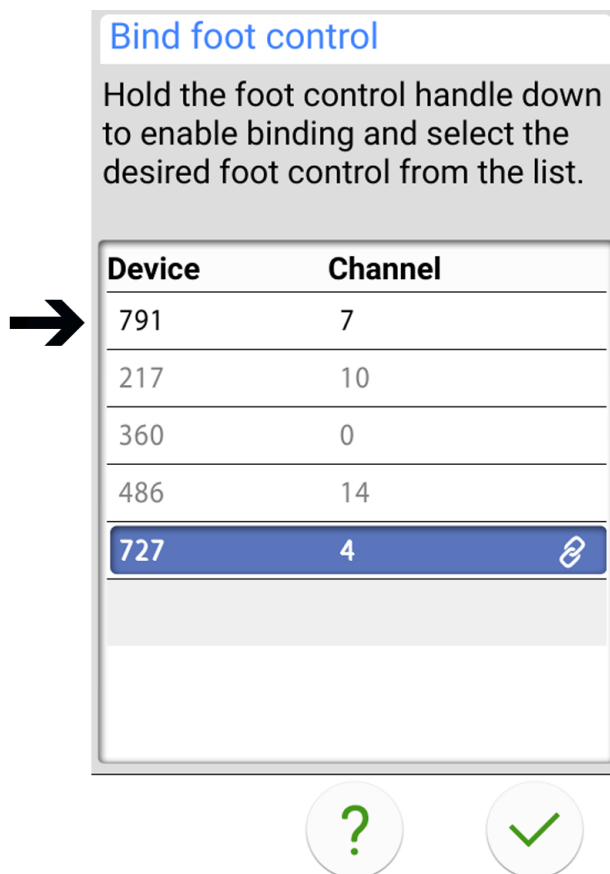
4. В поле *Серийный номер педали управления* отображается текущий серийный номер педали управления. Если вы хотите изменить педаль управления, нажмите **Правка**.

ПРИМЕЧАНИЕ

Серийный номер можно найти с обратной стороны педали управления.

Откроется окно *Привязка педали управления*.

5. Нажмите и удерживайте рычаг педали управления, которую необходимо соединить со стоматологической установкой, чтобы выбрать ее.
- Выбранная педаль управления показана черным шрифтом в списке (показана стрелкой на картинке ниже).



Педаля управления, подсвеченная синим цветом, является педаляю, соединенной с установкой в настоящий момент.

ПРИМЕЧАНИЕ

Дополнительную информацию о различных маркировках в окне *Привязка педали управления* можно получить, нажав на вопросительный знак.

- Удерживая рычаг педали, начните выполнение подключения, нажав имя выбранной педали управления (черный шрифт) в списке.

На панели управления стоматологической установки появится сообщение с запросом на подтверждение.

- Нажмите **ОК**, чтобы подтвердить начало процесса соединения.



- Отпустите рычаг педали.

После установки соединения на панели управления стоматологической установки появится сообщение, подключенная педаль управления в списке подсвечивается синим цветом.

Если соединение не установлено, вы получите уведомление, после чего можно повторить попытку подключения.

- Чтобы закрыть окно, нажмите **ОК**.



25.13.2 Просмотр информации об уровне заряда батареи

Этапы



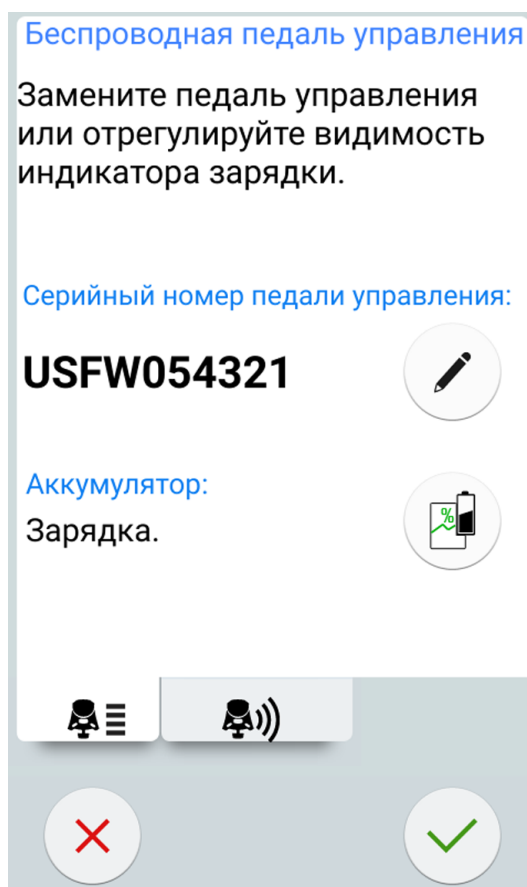
1. Нажмите кнопку **Программа**.



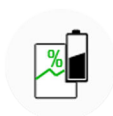
2. Нажмите кнопку **Педаль управления**.

Откроется окно *Беспроводная педаль управления*.

3. Откройте вкладку *Конфигурация*.



В поле *Батарея* отображается текущий уровень заряда аккумуляторной батареи.



4. Нажать **Батарея**, чтобы открыть журнал истории зарядки батареи.

Если график не отображается, нажмите рычаг педали управления.



5. Чтобы закрыть окно, нажмите **ОК**.

25.13.3 Регулировка настроек радиосвязи

О задании

Оптимизация связи между стоматологической установкой и беспроводной педалью управления выполняется следующим образом.

Этапы



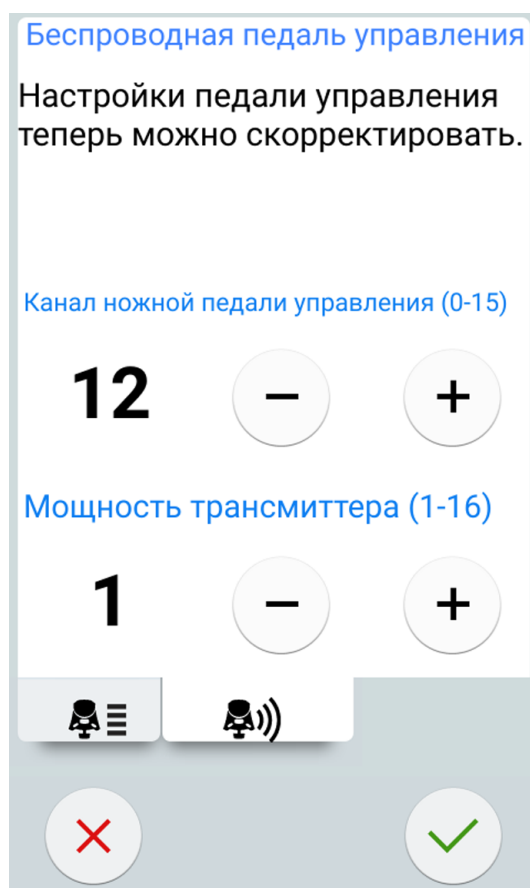
1. Нажмите кнопку **Программа**.



2. Нажмите кнопку **Педаль управления**.

Откроется окно *Беспроводная педаль управления*.

3. Открыть вкладку *Радио*.



ПРИМЕЧАНИЕ

Если поля «Канал педали управления» и «Мощность трансмиттера» неактивны, нажмите рычаг педали управления для того, чтобы настроить параметры.

4. Выберите канал педали управления.

Можно выбрать любой канал от 1 до 16, но для минимизации искажения сигналов две педали управления в радиусе 10 метров друг от друга не должны иметь одинаковые каналы.

- Отрегулируйте мощность трансмиттера.

Выберите минимальный уровень мощности и при необходимости увеличьте его. Диапазон настройки — от 1 (низкая) до 6 (высокая).



- Чтобы подтвердить выбранные настройки и выйти из режима программирования, нажать **OK**.

Чтобы выйти из режима программирования без подтверждения, нажать **Закреть**.

26 Калибровка часов

Этапы



1. Нажмите кнопку **Программа**.



2. Нажмите кнопку **Об установке**.

3. Выберите **Обслуживание**.

Открывается новое окно.

4. Выберите **Калибровка часов**.

Открывается новое окно.



5. Стоматологическая установка предложит установить текущее время. Нажмите кнопку **Калибровка**.

6. Установите текущее время, изменяя значения часа, минут и секунд с помощью кнопок **плюс (+)** и **минус (-)**. Рекомендуется синхронизировать текущее время с NTP-сервером.



7. Чтобы закрыть окно калибровки, нажмите **ОК**.

8. Подождите минимум 7 дней для калибровки часов. Рекомендованный период калибровки составляет 2–3 недели.



9. Нажмите кнопку **Программа**, чтобы завершить последовательность калибровки по истечении минимального периода калибровки.



10. Нажмите кнопку **Об установке**.

11. Выберите **Обслуживание**.

Открывается новое окно.

12. Выберите **Калибровка часов**.

Открывается новое окно.



13. Стоматологическая установка сообщает о готовности к калибровке. Нажмите кнопку **Калибровка**.



Если на этом этапе необходимо сбросить калибровку (часы восстанавливают время, установленное до начала процесса калибровки), нажмите кнопку **Сброс**. В новом окне будет предложено подтвердить сброс.

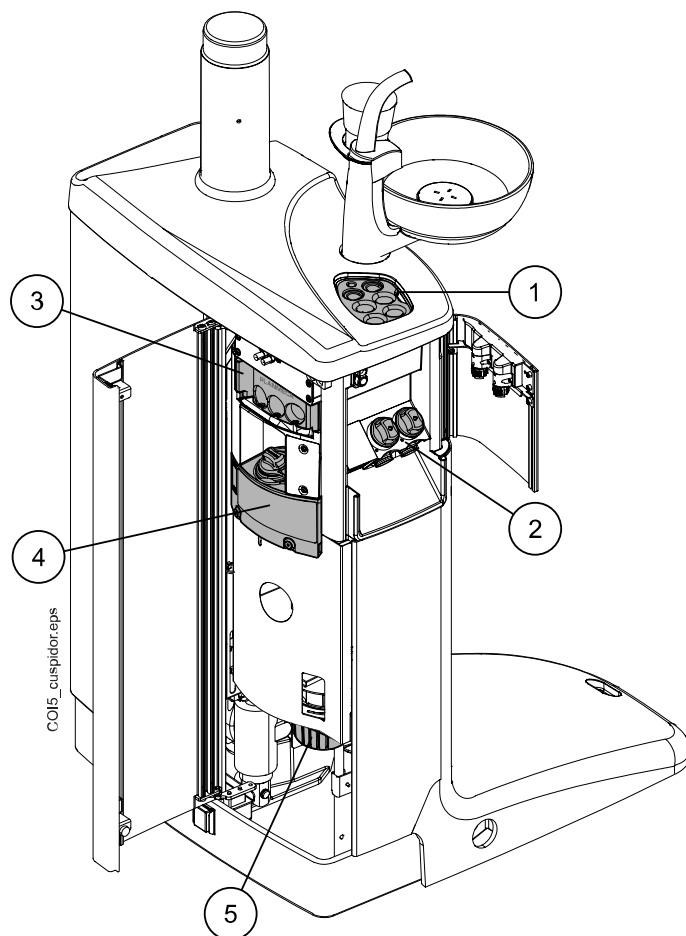
-
14. Отрегулируйте время в соответствии с точным временем, изменяя значения часа, минут и секунд с помощью кнопок **плюс (+)** и **минус (-)**. При регулировке времени рекомендуется синхронизировать время с NTP-сервером.
 15. Чтобы закрыть окно, нажмите **ОК**.



На этом этапе можно также выполнить сброс калибровки, если, например, вы заметили ошибку, сделанную в процессе калибровки.

27 Части гидроблока

Различные части гидроблока, требующие обслуживания и очистки, представлены на рисунке ниже.



1. Держатель для промывки инструментов
2. Одноразовые фильтры
3. Держатель для очистки аспирационных шлангов
4. Контейнер дезинфицирующего средства для аспирационных линий
Не используется для стоматологических установок с централизованной системой очистки аспирационных шлангов.
5. Коллектор амальгамы / емкость для отходов (установки без аспирационной системы или с аспирационной системой Dürr CAS1 или CS1)

Части гидроблока, относящиеся к системе очистки воды Planmeca ActiveAqua, представлены в разделе «Введение» на стр. 281.

28 Программы промывки и чистки





28.1 Когда следует использовать программы очистки

Рекомендуется выполнять программы промывки и очистки следующим образом:

ПРИМЕЧАНИЕ

Продолжительность короткого и длинного цикла промывки можно отрегулировать. См. раздел «Настройка функций обслуживания» на стр. 226.

Рекомендуемые интервалы очистки

Значок	Программа очистки	Когда	Продолжительность
	Короткий цикл промывки	После каждого пациента	30 секунд / инструмент (по умолчанию)
	Длинный цикл промывки	По утрам и в конце рабочего дня	2 минуты (по умолчанию)
	Очистка системы аспирации	В конце рабочего дня	6–8 минут
	Очистка линий подачи воды	Один раз в неделю. Рекомендуется проводить очистку линий подачи воды раз в неделю в конце рабочего дня (но не на выходные).	2 минуты вечером + мин. 8 часов воздействия + 5 минут утром

28.2 Предварительная подготовка

ПРИМЕЧАНИЕ

Подавать в стоматологическую установку только холодную воду.

ПРИМЕЧАНИЕ

Вода в стоматологической установке предназначена только для полоскания, но не для питья.

ПРИМЕЧАНИЕ

Если стоматологическая установка не используется, водяной кран должен быть перекрыт.

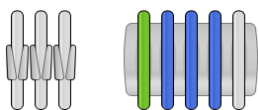
ПРИМЕЧАНИЕ

Если дезинфицирующее средство попадает на поверхности стоматологической установки, его следует немедленно удалить водно-мыльным раствором во избежание появления пятен.

В режиме технического обслуживания можно выполнять промывку инструментов, а также чистку аспирационных шлангов и линий подачи воды стоматологической установки.

Продолжительность чистки зависит от конфигурации стоматологической установки и количества инструментов и аспирационных шлангов, которые необходимо почистить.

Во время выполнения чистки инструментов на панели управления отображается состояние процедуры.



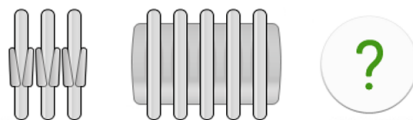
Позиции шлангов инструментов на панели управления соответствуют их позициям на инструментальной консоли. Выбранный элемент показан синим цветом, элемент, чистка которого выполняется, показан зеленым цветом и мигает. После завершения чистки всех элементов они показаны зеленым цветом и не мигают. Если чистка по какой-либо причине прерывается или не окончена (например, не поступает вода), элемент показан желтым цветом.



Чтобы перейти в режим технического обслуживания, нажмите кнопку **Техническое обслуживание**.

В окне *Техническое обслуживание* показаны различные программы очистки.

Техническое обслуживание



Короткий цикл промывки

Предыдущий: 12.12.2018 13:26



Длинный цикл промывки

Предыдущий: 12.12.2018 07:38



Очистка системы аспирации

Предыдущий: 12.12.2018 06:58



2.0% Осталось: 17



Очистка линий подачи воды

Предыдущий: 12.12.2018 06:44



Отметка времени под названием программы очистки позволяет легко установить, когда программа очистки запускалась в последний раз. Однако она не сообщает, была ли программа очистки завершена успешно.







В окне очистки аспирационной системы также содержится информация о том, сколько циклов очистки может быть запущено до заполнения контейнера дезинфицирующего средства для аспирационных линий. После заполнения контейнера необходимо сбросить счетчик. См. раздел «Контейнер дезинфицирующего средства для аспирационных линий заполнен» на стр. 227.

При выполнении промывки / чистки выполняйте инструкции, выводимые на панель управления. Если программа очистки выполняется без проблем, сообщения выводятся на короткое время, но все сообщения можно просмотреть в журнале истории сообщений.

Подробнее о просмотре журнала истории сообщений см. в разделе «Просмотр истории подсказок и сообщений об ошибках» на стр. 327.

Некоторые кнопки панели управления являются общими для всех программ очистки, см. следующую таблицу.

Общие функции программ очистки

Кнопка	Функция
	Отображает дополнительную информацию о программе очистки при нажатии кнопки во время цикла очистки.
	Закрывает всплывающее окно.
	Сворачивает всплывающее окно.
	Отменяет выбранное действие.
	Указывает на то, что сенсорный экран разблокирован. Нажмите для блокировки. Эта функция удобна, например, при чистке сенсорного экрана или при использовании настольного инструмента.
	Указывает на то, что сенсорный экран заблокирован. Чтобы разблокировать, нажмите и удерживайте 1 секунду. Пока вы удерживаете кнопку, отображается индикатор выполнения.

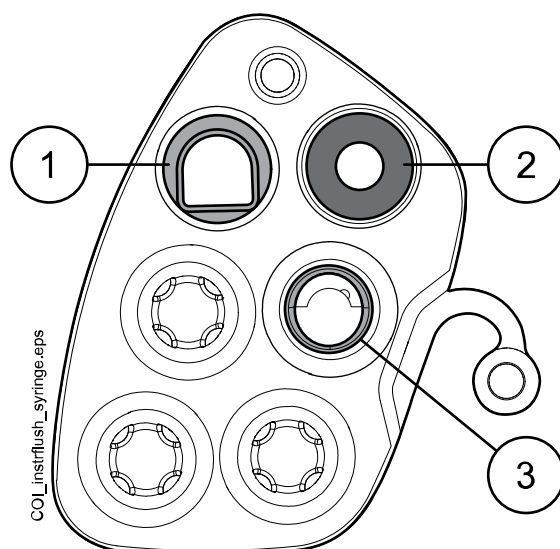
ПРИМЕЧАНИЕ



Кроме того, можно настроить стоматологическую установку таким образом, чтобы при нажатии кнопки Flexy сенсорный экран блокировался/разблокировался. По вопросам такой настройки следует обращаться к представителям компании Planmeca.

Размещение пюстера в промывочном держателе

Каждый тип пюстера имеет собственное место в промывочном держателе. На рисунке ниже показаны отверстия для пюстера в держателе, но имейте в виду, что рисунок приведен только в качестве примера и не показывает реальный держатель.



1 Пустер Luzzani Ergo

Снимите металлическую крышку с пустера и установите пустер в промывочный держатель. Убедитесь, что пустер вставлен правильно и помещается в держателе.

2 Пустер DCI

Снимите крышку с пустера и установите пустер в промывочный держатель. Зафиксируйте пустер на месте, повернув в держателе.

3 Пустер Luzzani Minibright

Снимите металлическую крышку с пустера и установите пустер в промывочный держатель. Зафиксируйте пустер на месте, надавив на него до щелчка.

28.3 Короткий цикл промывки инструмента

О задании

ПРИМЕЧАНИЕ

Продолжительность короткого цикла промывки можно отрегулировать. См. раздел «Настройка функций обслуживания» на стр. 226.

ПРИМЕЧАНИЕ

Цикл промывки можно прервать, нажав **Заккрыть**. После прерывания стоматологической установкой можно пользоваться обычным образом.

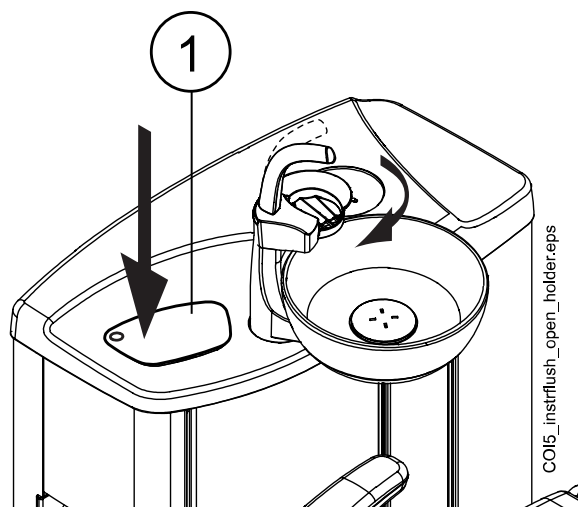


Этапы



1. Нажмите кнопку **Техническое обслуживание** для перехода в режим обслуживания.
2. Уберите стакан из держателя стакана. Отверните плевательницу в сторону от промывочного держателя, как показано на рисунке. Отверните также трубку для наполнения стакана,

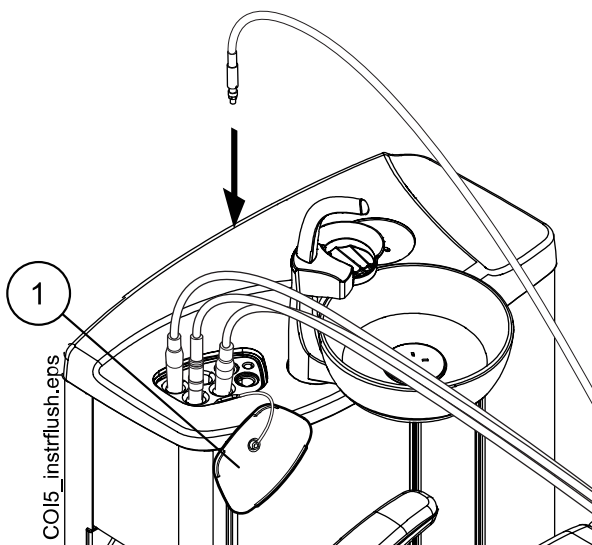
расположенную над плевательницей. Нажмите на внешний край крышки промывочного держателя (1). Снимите крышку.



3. Снимите наконечники с инструментов и очистите их в соответствии с инструкциями производителя.
4. Расположите все инструменты, потребляющие воду (включая пустер), в отверстиях держателя для промывки инструментов.

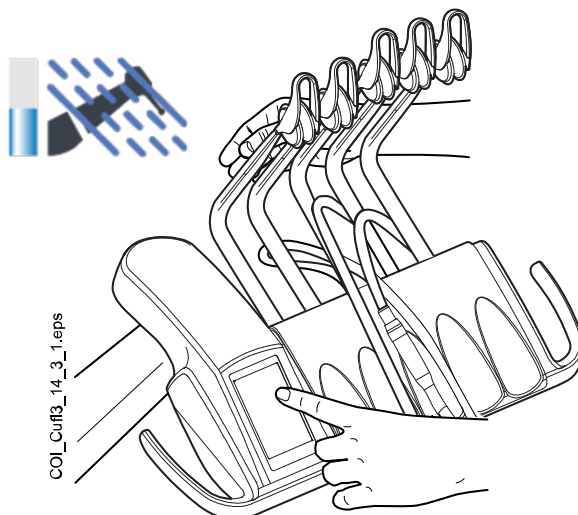
При необходимости в стоматологических установках со сбалансированной верхней подачей инструментов можно извлечь шланги инструментов, которые требуется промыть, из рычагов и держателей инструментов, перед тем как поместить инструменты в промывочный держатель.

В стоматологических установках с нижней подачей инструментов инструменты, которые требуется промыть, следует извлечь из держателей инструментов, перед тем как поместить их в промывочный держатель.



1 Крышка промывочного держателя

5. Начните короткий цикл промывки.



Сбалансированная верхняя подача инструментов: чтобы начать промывку, изогнуть рычаги инструментов, подлежащих промывке (включая пустер), под углом не менее 90° и одновременно выбрать на панели управления **Короткий цикл промывки**.

Нижняя подача инструментов: чтобы начать промывку, нажать на панели управления кнопку **Короткий цикл промывки**.

Система сначала идентифицирует инструменты. Затем каждый шланг инструмента поочередно прочищается водой и воздухом в течение 30 секунд.

Во время цикла промывки мигает зеленый светодиодный индикатор на гидроблоке со стороны кресла и белый светодиодный индикатор с внешней стороны гидроблока.

6. Освободите рычаги инструментов (если стоматологическая установка оснащена сбалансированной верхней подачей инструментов).
7. По завершении цикла промывки отображается сообщение H 36, зеленый светодиодный индикатор на гидроблоке со стороны кресла горит не мигая. Извлеките инструменты из промывочного держателя и верните их на инструментальную консоль. Установите крышку промывочного держателя на место.

Если сообщение H 36 все еще отображается после возврата инструментов, активируйте пустер, а затем верните его на консоль инструментов.

Если вода не поступает ни на один из инструментов, потребляющих воду, появится сообщение H 36.1. Включите водяной спрей на какое-то время, чтобы убедиться, что промывка инструментов достаточна.

28.4 Длинный цикл промывки инструмента

О задании

ПРИМЕЧАНИЕ

Продолжительность длинного цикла промывки можно отрегулировать. См. раздел «Настройка функций обслуживания» на стр. 226.

ПРИМЕЧАНИЕ

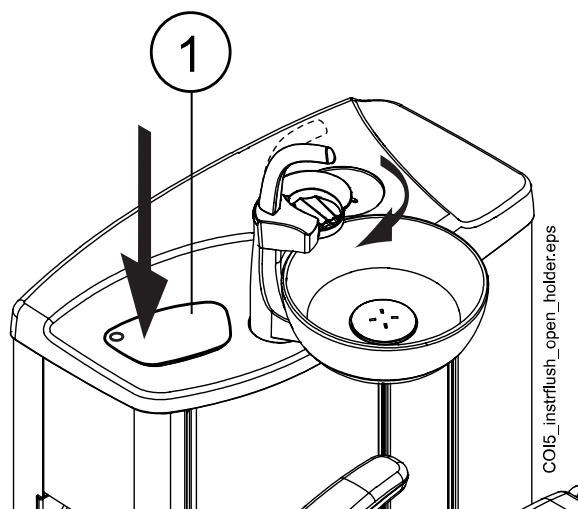
В установках, оснащенных водонагревателем, при длительной промывке линии подачи воды и водонагреватель заполняются прохладной водой, а водонагреватель выключается. Водонагреватель автоматически включается при следующем использовании водяного спрея инструмента.

ПРИМЕЧАНИЕ

Цикл промывки можно прервать, нажав **Заккрыть**. После прерывания стоматологической установкой можно пользоваться обычным образом.

**Этапы**

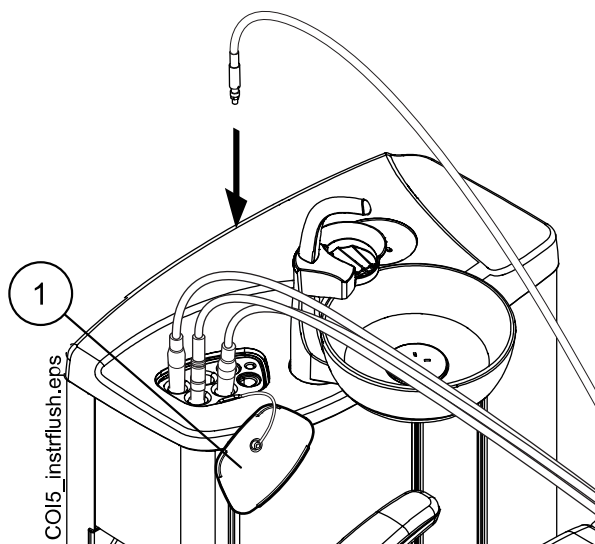
1. Нажмите кнопку **Техническое обслуживание** для перехода в режим обслуживания.
2. Уберите стакан из держателя стакана. Отверните плевательницу в сторону от промывочного держателя, как показано на рисунке. Отверните также трубку для наполнения стакана, расположенную над плевательницей. Нажмите на внешний край крышки промывочного держателя (1). Снимите крышку.



3. Снимите наконечники с инструментов и очистите их в соответствии с инструкциями производителя.
4. Расположите все инструменты, потребляющие воду (включая пустер), в отверстиях держателя для промывки инструментов.

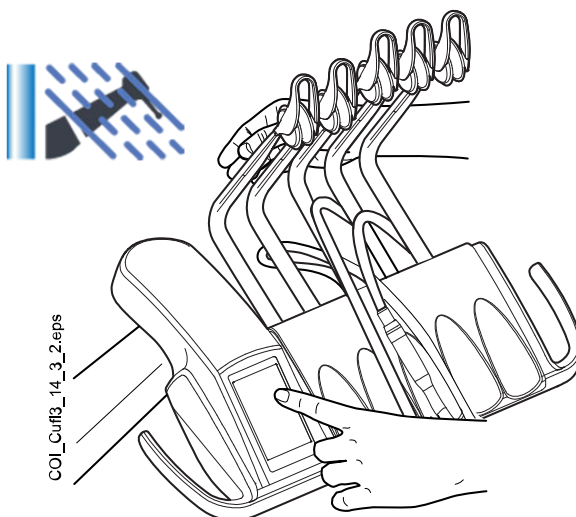
При необходимости в стоматологических установках со сбалансированной верхней подачей инструментов можно извлечь шланги инструментов, которые требуется промыть, из рычагов и держателей инструментов, перед тем как поместить инструменты в промывочный держатель.

В стоматологических установках с нижней подачей инструментов инструменты, которые требуется промыть, следует извлечь из держателей инструментов, перед тем как поместить их в промывочный держатель.



1 Крышка промывочного держателя

5. Начать длинный цикл промывки.



Сбалансированная верхняя подача инструментов: чтобы начать промывку, изогнуть рычаги инструментов, подлежащих промывке (включая пустер), под углом не менее 90° и одновременно выбрать на панели управления **Длинный цикл промывки**.

Нижняя подача инструментов: чтобы начать промывку, нажать на панели управления **Длинный цикл промывки**.

Система сначала идентифицирует инструменты. Затем каждый шланг инструмента поочередно прочищается водой и воздухом. Время промывки одинаково для всех инструментов. Общее время промывки отображается на панели управления. При этом также одновременно промывается трубка для наполнения стакана и плевательница.

Во время цикла промывки мигает зеленый светодиодный индикатор на гидроблоке со стороны кресла и белый светодиодный индикатор с внешней стороны гидроблока.

ПРИМЕЧАНИЕ

Отрегулируйте расход воды в трубке для наполнения стакана таким образом, чтобы вода не попадала в плевательницу.

6. Освободите рычаги инструментов (если стоматологическая установка оснащена сбалансированной верхней подачей инструментов).
7. По завершении цикла промывки отображается сообщение H 36, зеленый светодиодный индикатор на гидроблоке со стороны кресла горит не мигая. Извлеките инструменты из промывочного держателя и верните их на инструментальную консоль. Установите крышку промывочного держателя на место.

Если сообщение H 36 все еще отображается после возврата инструментов, активируйте пюстер, а затем верните его на консоль инструментов.

Если вода не поступает ни на один из инструментов, потребляющих воду, появится сообщение H 36.1. Включите водяной спрей на какое-то время, чтобы убедиться, что промывка инструментов достаточна.

Что делать дальше

ПРИМЕЧАНИЕ

По окончании цикла промывки стоматологическую установку следует немедленно выключить. Это требуется, чтобы в трубопроводах установки оставалась прохладная вода, что сводит к минимуму риск образования биопленки.

ПРИМЕЧАНИЕ

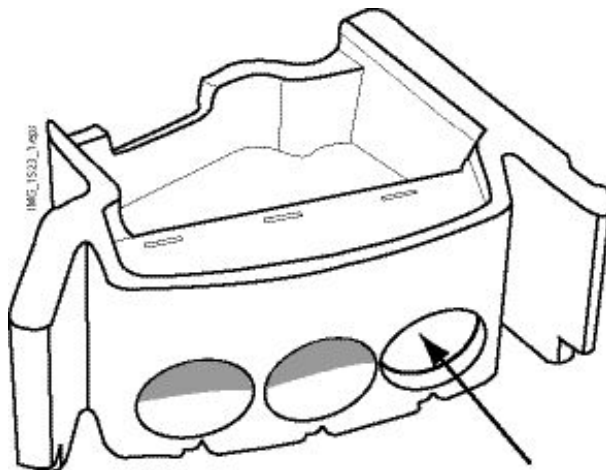
Если установка выключается после использования воды, и при этом длительная промывка не выполняется, то на экран может выводиться сообщение-подсказка H 99. Сообщение H 99 может выводиться только в качестве напоминания. Или можно настроить его таким образом, чтобы сообщение исчезало только после выполнения длинного цикла промывки. По вопросам такой настройки сообщения H 99 следует обращаться к представителям компании Planmeca.

28.5 Очистка системы аспирации

О задании

ПРИМЕЧАНИЕ

Убедитесь, что в пустых держателях стоят заглушки для предотвращения протекания воды.



Этапы

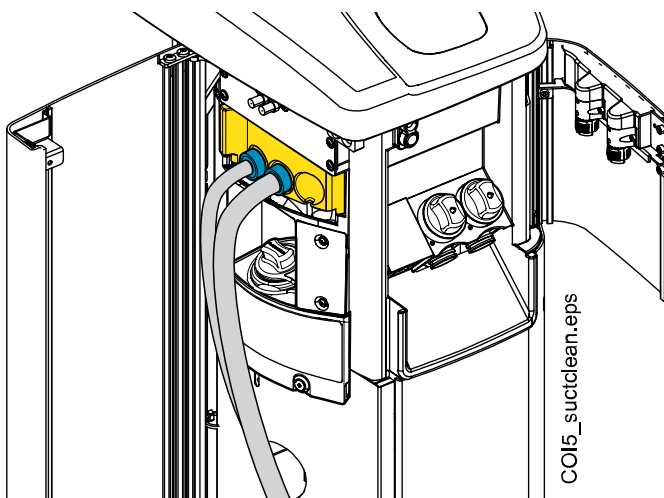


1. Нажмите кнопку **Техническое обслуживание** для перехода в режим обслуживания.

Открывается всплывающее окно.

2. Снимите наконечники с аспирационных шлангов и очистите их в соответствии с инструкциями производителя.
3. Откройте дверцу гидроблока и вставьте аспирационные шланги в держатель для очистки аспирационных шлангов.

Установите шланг слюноотсоса в левый крайний держатель.



4. Выберите **Очистка аспирационной системы**.

5. Следите за сообщениями на панели управления, информирующими о ходе цикла очистки.

Аспирационные шланги следует чистить дезинфицирующим средством для аспирационных линий, одобренным компанией Planmeca.

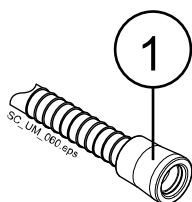
Во время цикла очистки мигает белый светодиодный индикатор на гидроблоке со стороны кресла и зеленый светодиодный индикатор с внешней стороны гидроблока.

6. По завершении программы очистки на панели управления отображается сообщение-подсказка, а зеленый светодиодный индикатор на гидроблоке со стороны ассистента горит не мигая. Верните аспирационные шланги в держатель Flexu и закройте дверцу гидроблока.

Результаты

Теперь стоматологическая установка готова к нормальной работе.

ПРИМЕЧАНИЕ



Прежде чем устанавливать наконечники обратно на аспирационные шланги, следует протереть идентификационные втулки (1) дезинфицирующим средством для поверхностей, одобренным Planmeca.

28.5.1 Заполнение контейнера дезинфицирующего средства для аспирационных линий

ВНИМАНИЕ

Контейнер должен быть заполнен только дезинфицирующим средством для аспирационных линий, одобренным компанией Planmeca.

ВНИМАНИЕ

При наполнении контейнера надевайте защитные перчатки и очки.

ПРИМЕЧАНИЕ

Данные инструкции не относятся к стоматологическим установкам с централизованной системой очистки аспирационных шлангов.

Утвержденное компанией Planmeca дезинфицирующее средство для аспирационных линий используется для очистки аспирационных шлангов и аспирационной системы.

Интервал заполнения контейнера дезинфицирующего средства для аспирационных линий составляет приблизительно четыре недели, в зависимости от частоты чистки аспирационных шлангов и системы, но его можно наполнять в любое время. Всегда заполняйте контейнер до максимальной отметки и затем подтвердите заполнение.

В контейнере дезинфицирующего средства для аспирационных линий нет датчика, который измеряет количество дезинфицирующего средства. Вместо этого счетчик отслеживает, сколько циклов очистки аспирационных линий можно выполнить до заполнения контейнера. Счетчик отображается в окне *Техническое обслуживание*.



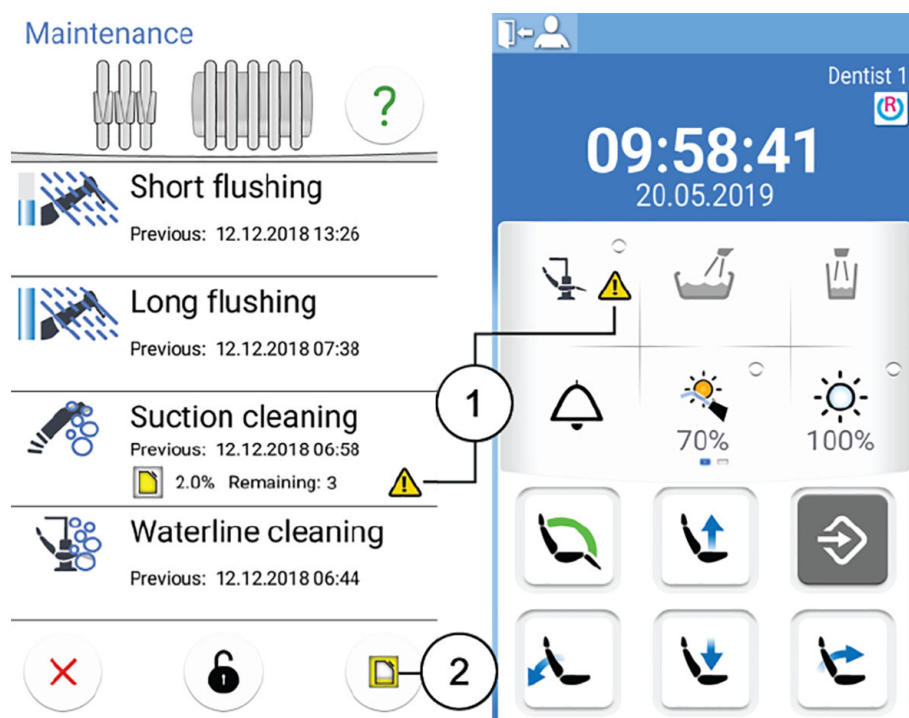
Когда остается 3 цикла очистки аспирационных линий, в окне *Техническое обслуживание* и в главном окне появляется уведомление в виде треугольника предупреждения. Это значит, что пришло время наполнить контейнер дезинфицирующего средства для аспирационных линий. Объем контейнера составляет 0,4 литра.



После наполнения контейнера подтвердите заполнение, нажав кнопку **Дезинфицирующее средство для аспирационных линий**, которая отображается в окне *Техническое обслуживание*.

ПРИМЕЧАНИЕ

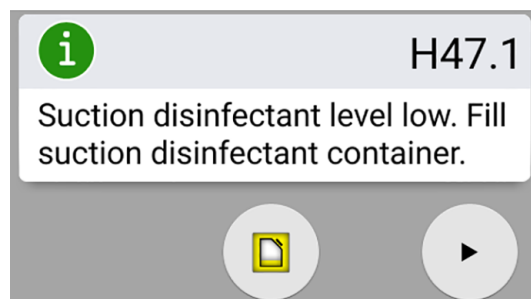
Кнопка **дезинфицирующего средства для аспирационных линий** сбрасывает счетчик, поэтому не нажимайте на нее, пока не заполните контейнер дезинфицирующего средства для аспирационных линий.



1 Треугольник предупреждения

2 Кнопка дезинфицирующего средства для аспирационных линий

При попытке начать очистку аспирационных линий при низком уровне дезинфицирующего средства отобразится сообщение-подсказка H47.1.



Наполните контейнер как можно быстрее, а затем подтвердите заполнение, нажав кнопку **Дезинфицирующее средство для аспирационных линий**.

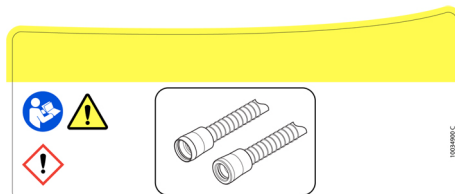
ПРИМЕЧАНИЕ



Когда отображается сообщение-подсказка H47.1, можно начать очистку аспирационных линий без предварительного наполнения контейнера для очистки аспирационных линий, нажав кнопку Пуск.

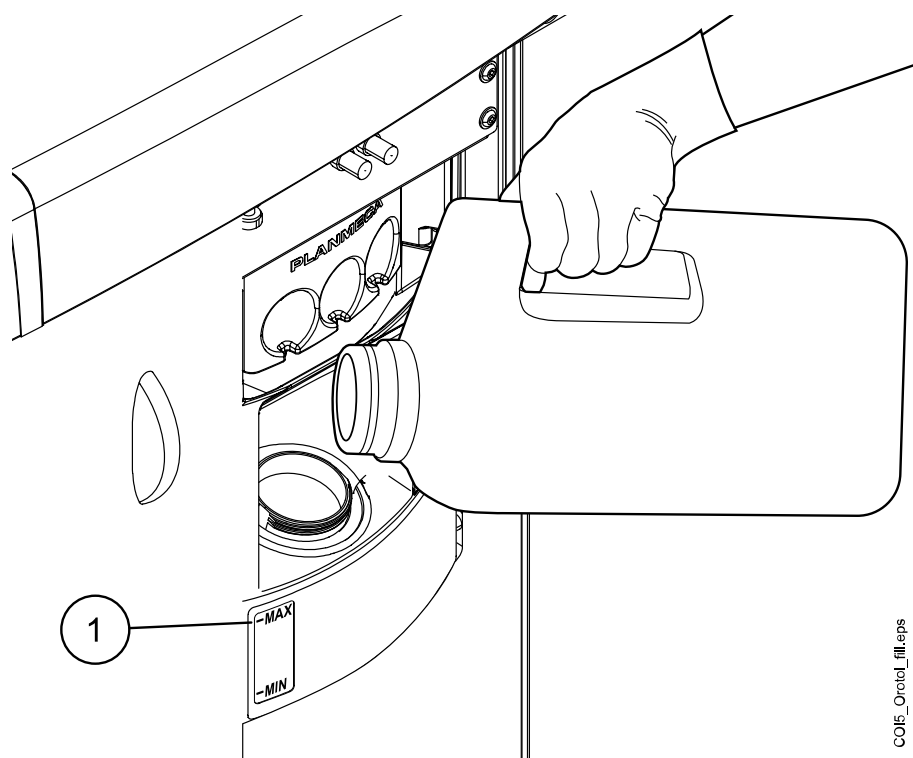
Однако не забудьте заполнить контейнер при первом удобном случае, а затем подтвердить заполнение контейнера.

Контейнер дезинфицирующего средства для аспирационных линий, одобренного Planmeca, помечен соответствующей этикеткой.



Наполните контейнер следующим образом:

1. Откройте крышку контейнера с дезинфицирующим средством для аспирационных линий.
2. Наполните контейнер дезинфицирующим средством для аспирационных линий, одобренным Planmeca, до максимальной отметки (1).



3. Закройте крышку контейнера.

После заполнения контейнера дезинфицирующего средства для аспирационных линий очень важно подтвердить заполнение контейнера, чтобы сбросить счетчик дезинфицирующего средства.



Если отображается справочное сообщение H47.1, подтвердите заполнение, нажав кнопку **Дезинфицирующее средство для аспирационных линий** в сообщении-подсказке.

Появляется сообщение-подсказка H47.2, информирующее о том, что контейнер дезинфицирующего средства для аспирационных линий заполнен.

Если контейнер был заполнен до того, как появилось сообщение-подсказка H47.1 подтвердите заполнение в соответствии с инструкциями в разделе «Контейнер дезинфицирующего средства для аспирационных линий заполнен» на стр. 227.

28.6 Очистка линий подачи воды

28.6.1 Введение

Линии подачи воды являются питательной средой для биопленки. Биопленка может содержать бактерии, опасные для пациента и стоматолога. Поэтому линии подачи воды стоматологической установки следует еженедельно очищать дезинфицирующим средством. Этот раствор остается в установке на ночь; на следующее утро линии промываются водой. Не следует оставлять дезинфицирующее средство в линиях на время, превышающее одну ночь.

Сразу после ввода в эксплуатацию, а также в случае, если стоматологическая установка не использовалась в течение длительного времени, обязательно обработать линии подачи воды дезинфицирующим средством три раза подряд.

Если имеется несколько стоматологических остановок с системой очистки линий подачи воды (WCS), то можно использовать одну емкость для всех этих систем.



ПРЕДУПРЕЖДЕНИЕ

Хотя приняты все меры для обеспечения безопасности пациента (в том числе в случае сбоев в работе оборудования и неправильного обращения с ним), тем не менее, прежде чем пользоваться установкой, необходимо убедиться, что она надлежащим образом промыта.

ВНИМАНИЕ

Разрешается использовать только дезинфицирующее средство Planmeca Planosil, Planmeca PlanPure или Alpro Bilpron. Planmeca не гарантирует совместимость других дезинфицирующих средств и не отвечает за возможные повреждения.

ПРИМЕЧАНИЕ

Если используется система подачи чистой воды (CWS), чистка линий подачи воды выполняется в соответствии с инструкциями в разделе «Очистка линий подачи воды» на стр. 291.

ПРИМЕЧАНИЕ

Система очистки линий подачи воды недоступна для стоматологических установок, оснащенных системой очистки воды Planmeca ActiveAqua.

ПРИМЕЧАНИЕ

Линии подачи воды стоматологической установки следует еженедельно очищать, в главном окне технического обслуживания показано, когда были запущены программы очистки. Если используется программа Planmeca Romexis Clinic Management, можно получить подробную информацию о циклах очистки. Подробнее см. в руководстве пользователя Planmeca Romexis.

ПРИМЕЧАНИЕ

Не оставлять чистящий раствор в установке на длительные сроки, например, на выходные дни.

ПРИМЕЧАНИЕ

Необходимо, чтобы вода надлежащим образом протекла по линии для наполнения стакана, иначе установка останется непромытой. Необходимо проверить, чтобы линия для наполнения стакана не была полностью закрыта. Рекомендуется, чтобы расход воды в этой линии составлял примерно 1 декалитр за 5 секунд.

28.6.2 Запуск цикла очистки линий подачи воды**О задании****ПРИМЕЧАНИЕ**

Программу очистки линий подачи воды можно отменить нажатием кнопки «Отмена». Если цикл очистки отменен после того, как контейнер с дезинфицирующим средством был подключен к стоматологической установке, необходима промывка. Сообщение-подсказка H 35 сопровождает выполнение промывки.

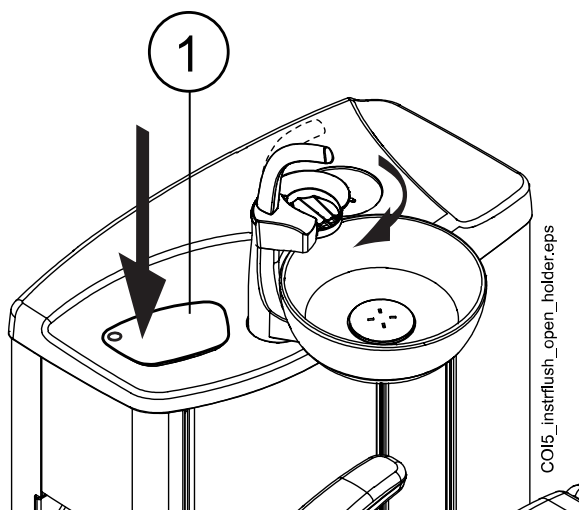
ПРИМЕЧАНИЕ

Всплывающие окна можно сворачивать нажатием кнопки «Свернуть».

Этапы

1. Нажмите кнопку **Техническое обслуживание** для перехода в режим обслуживания.
2. Уберите стакан из держателя стакана. Отверните плевательницу в сторону от промывочного держателя, как показано на рисунке. Отверните также трубку для наполнения стакана,

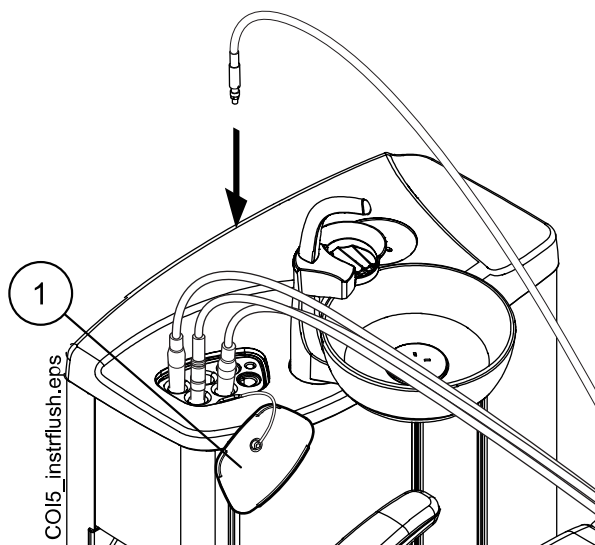
расположенную над плевательницей. Нажмите на внешний край крышки промывочного держателя (1). Снимите крышку.



3. Снимите наконечники с инструментов и очистите их в соответствии с инструкциями производителя.
4. Расположите все инструменты, потребляющие воду (включая пустер), в отверстиях промывочного держателя.

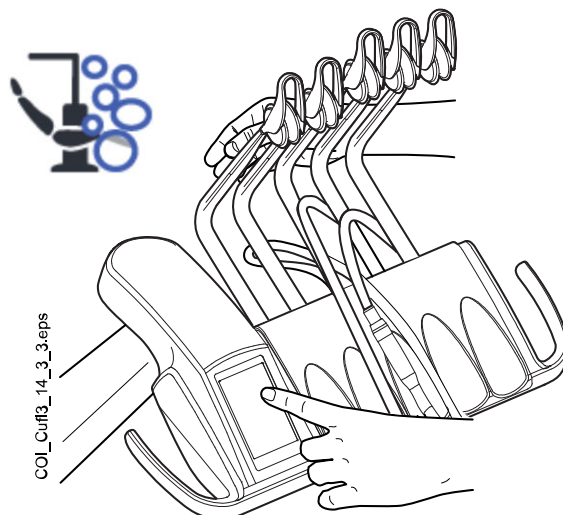
При необходимости в стоматологических установках со сбалансированной верхней подачей инструментов можно извлечь шланги инструментов, которые требуется промыть, из рычагов и держателей инструментов, перед тем как поместить инструменты в промывочный держатель.

В стоматологических установках с нижней подачей инструментов инструменты, которые требуется промыть, следует извлечь из держателей инструментов, перед тем как поместить их в промывочный держатель.



1 Крышка промывочного держателя

5. Запустите цикл очистки.



Сбалансированная верхняя подача инструментов: чтобы начать цикл очистки, изогнуть рычаги инструментов, подлежащих чистке (включая пюстер), под углом не менее 90° и одновременно выбрать на панели управления **Очистка линий подачи воды**.

Нижняя подача инструментов: чтобы начать очистку линий подачи воды, нажать на панели управления кнопку **Очистка линий подачи воды**.

Появится сообщение-подсказка Н 30.



Н 30

Закройте кран подачи воды.
Заполните контейнер дезинфицирующим средством до отметки и установите в установку.

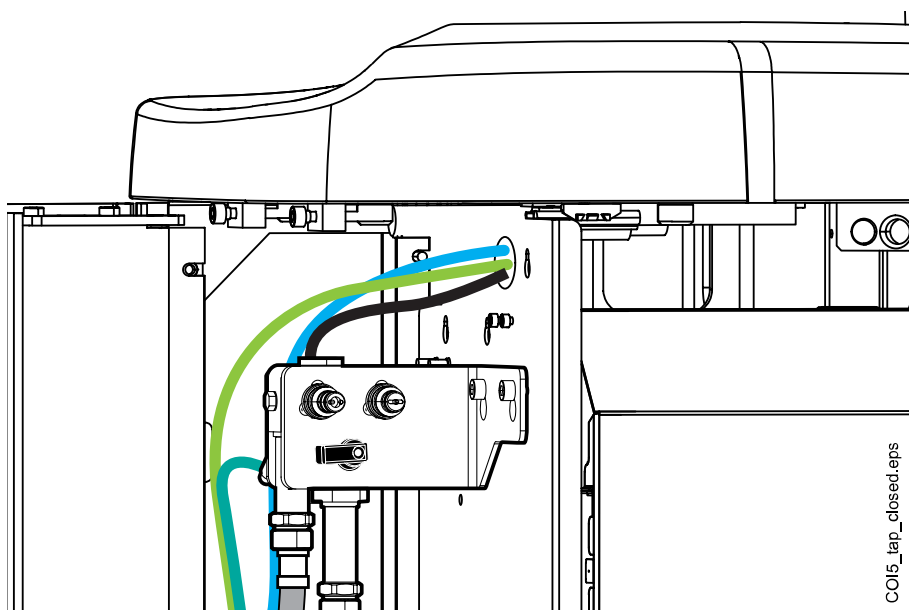
Сообщение-подсказка Н 30 означает, что установка ожидает подключения контейнера с дезинфицирующим средством.

Во время цикла промывки мигает зеленый светодиодный индикатор на гидроблоке со стороны кресла и белый светодиодный индикатор с внешней стороны гидроблока.

6. Освободите рычаги инструментов (если стоматологическая установка оснащена сбалансированной верхней подачей инструментов).

7. Закройте кран подачи воды.

На рисунке ниже показан кран подачи воды, когда он закрыт.



ПРИМЕЧАНИЕ

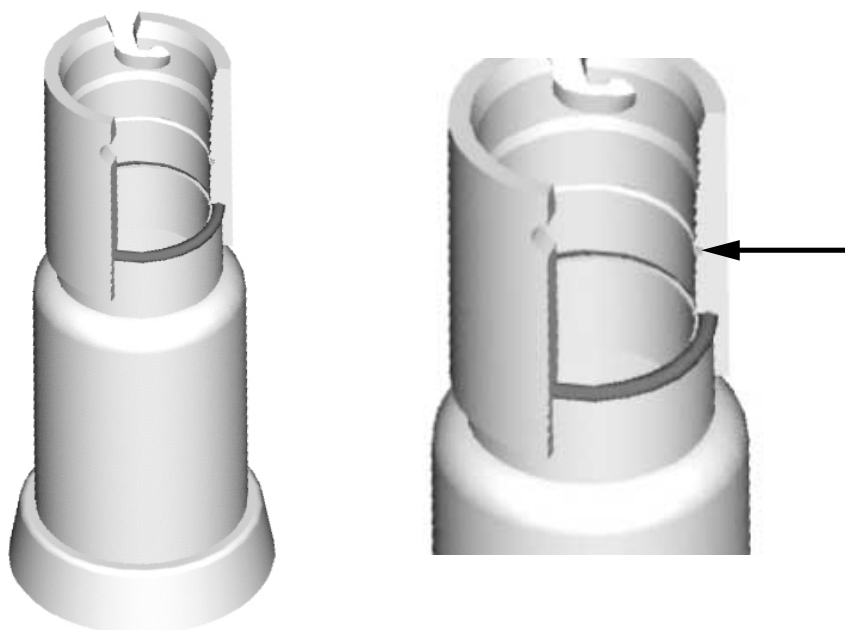
Контейнер можно подключить к установке только при условии, что кран перекрыт надлежащим образом.

- Откройте контейнер с дезинфицирующим средством, повернув бутылку по часовой стрелке, чтобы стопорный штифт скользил вдоль канавки.



- Заполните контейнер дезинфицирующим средством до отметки (показанной стрелкой на рисунке ниже) и установите крышку. Если

необходимо поставить контейнер на стол, следует разместить его горизонтально.



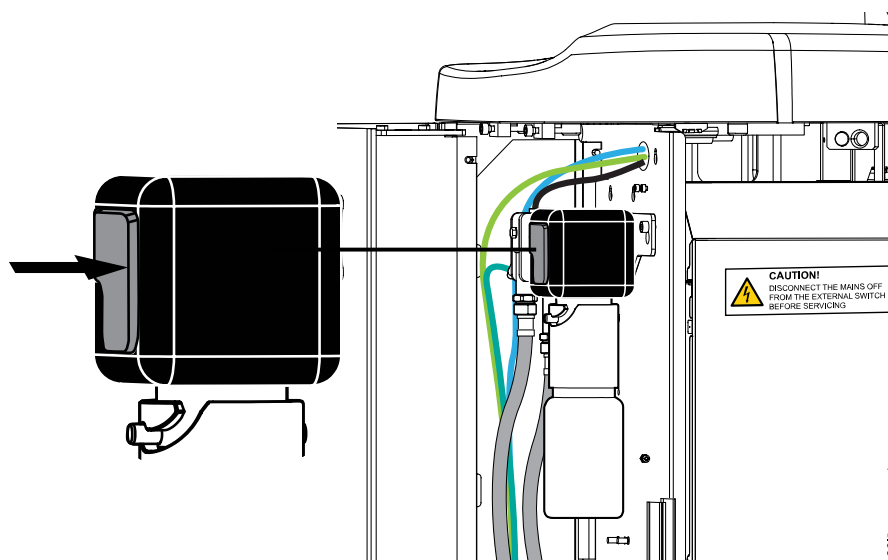
10. Подключить контейнер к установке.

ПРИМЕЧАНИЕ

Прежде чем подключать контейнер к установке, убедитесь, что контейнер плотно закрыт.

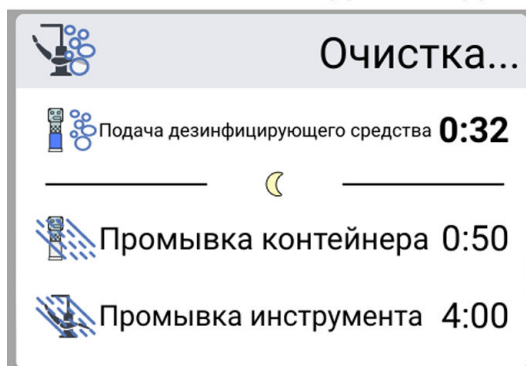
ПРИМЕЧАНИЕ

Не нажимайте кнопку фиксатора (показанную на картинке стрелкой) во время подключения контейнера к установке.

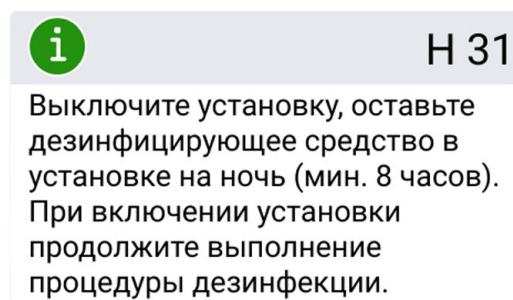


Начинается автоматическая подача, заполняются водой линии подачи воды инструментов, линия для наполнения стакана и линии плевательницы. В окне *Очистка линий подачи воды* на панели управления отображается ход цикла очистки.

Очистка линий подачи воды



11. После завершения подачи дезинфицирующего средства выводится сообщение-подсказка Н 31 (и раздается звуковой сигнал).



Это означает, что теперь следует отключить питание установки.

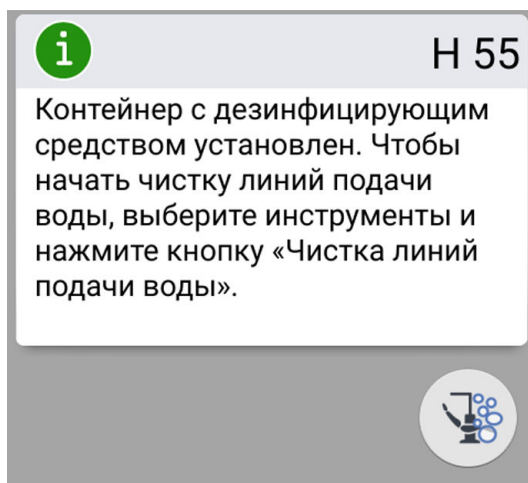
Оставить дезинфицирующее средство в установке на ночь (не менее чем на 8 часов). Затем действовать, как указано в разделе «Промывка линий подачи воды» на стр. 258.

ПРИМЕЧАНИЕ

Не оставлять дезинфицирующее средство в установке на время, превышающее одну ночь (например, на выходные дни).

ПРИМЕЧАНИЕ

Если очистка линий подачи воды была запущена не так, как описано в данном разделе, а просто путем подключения контейнера с дезинфицирующим средством к стоматологической установке, появится сообщение-подсказка Н 55.



Чтобы продолжить цикл очистки следует выбрать инструменты и вставить их в промывочный держатель, как описано в пунктах 1–4 в этом разделе, а затем нажать кнопку очистки линий подачи воды, когда это будет указано на панели управления.

Чтобы отменить цикл очистки, нажмите кнопку «Заккрыть». В сообщении-подсказке будет указан дальнейший порядок действий:

- Если цикл очистки отменен после того, как контейнер с дезинфицирующим средством был подключен к установке, появится сообщение-подсказка Н 35.1.

- После появления сообщения-подсказки Н 35 следует открыть кран подачи воды, выбрать инструменты, вставить их в промывочный держатель и нажать кнопку промывки инструмента, чтобы промыть инструменты.

По окончании промывки убедитесь, что из инструментов поступает прозрачная вода, прежде чем возобновить работу на стоматологической установке.

28.6.3 Промывка линий подачи воды

О задании

Если дезинфицирующий раствор оставался в установке в течение ночи, выполните промывку линий подачи воды, как указано далее.

Этапы

1. Включить установку.

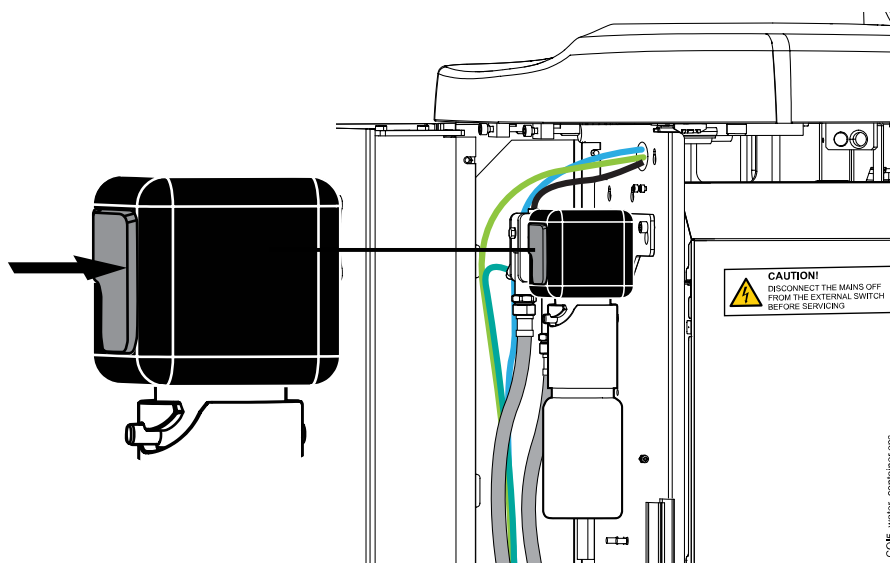
Появится сообщение-подсказка H 31.1.



H31.1

Извлеките контейнер, заполните его водой до отметки и установите в установку.

2. Нажать и удерживать несколько секунд кнопку фиксатора (показанную на картинке стрелкой), чтобы стравить давление, затем извлеките контейнер.



Появится сообщение-подсказка H 31.2.



H31.2

Установите контейнер, заполненный водой.

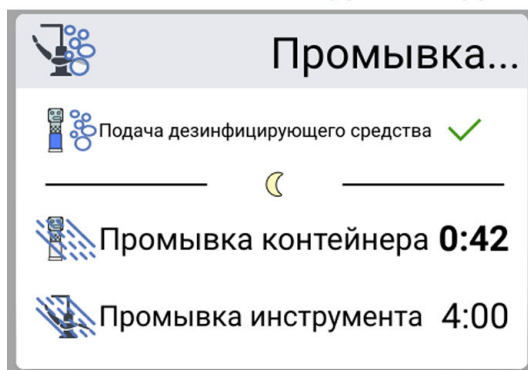
3. Открыть крышку контейнера. Промыть его и заполнить чистой водой. Установить и закрепить крышку.
4. Подключить контейнер к установке.

ПРИМЕЧАНИЕ

Не нажимайте кнопку фиксатора во время подключения контейнера к установке.

Промывка линий водой из контейнера через линию пюстера и наполнения стакана начнется автоматически. В окне *Очистка линий подачи воды* на панели управления отображается ход цикла очистки.

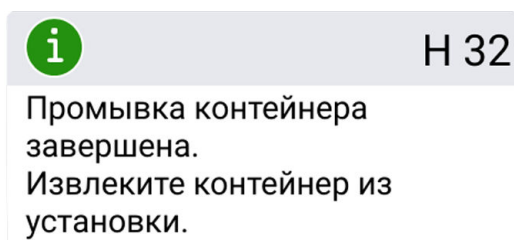
Очистка линий подачи воды



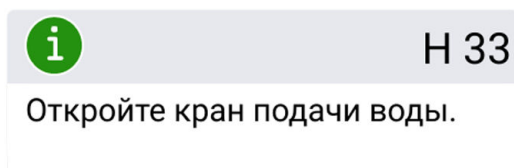
По окончании промывки контейнера раздается звуковой сигнал.

5. Появится сообщение-подсказка Н 32.

Оно означает, что цикл предварительной промывки завершен и контейнер следует снять. Если в контейнере имеется остаток воды, его следует слить. Затем закрыть контейнер, закрепив крышку. Поместить контейнер на хранение до следующего использования.



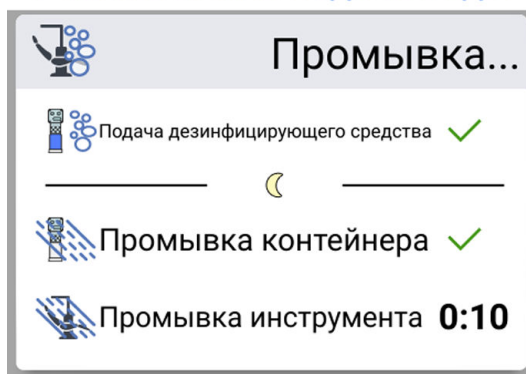
6. Появляется сообщение-подсказка Н 33. Оно означает, что установка ожидает включение подачи воды.



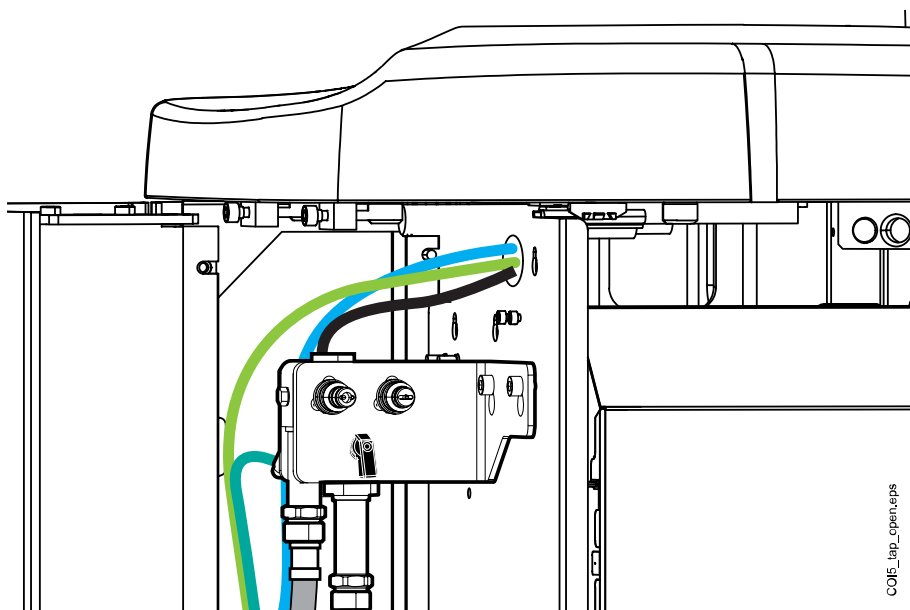
После открытия крана автоматически начинается длинный цикл промывки инструмента водой из линий подачи воды стоматологической установки. Длинный цикл промывки в стоматологической установке с функциями наполнения стакана и смыва плевательницы по умолчанию занимает 4 минуты.

Продолжительность можно отрегулировать. См. раздел «Настройка функций обслуживания» на стр. 226.

Очистка линий подачи воды



На рисунке ниже показан кран подачи воды, когда он открыт.



По завершении цикла промывки зеленый светодиодный индикатор на гидроблоке со стороны кресла горит не мигая.

7. По окончании длинного цикла промывки убедитесь, что из инструментов и линии для наполнения стакана поступает прозрачная вода.

Если вода синего цвета, следует пропускать воду через все инструменты, потребляющие ее, а также через линию для наполнения стакана, пока вода не станет прозрачной, увеличьте время промывки.

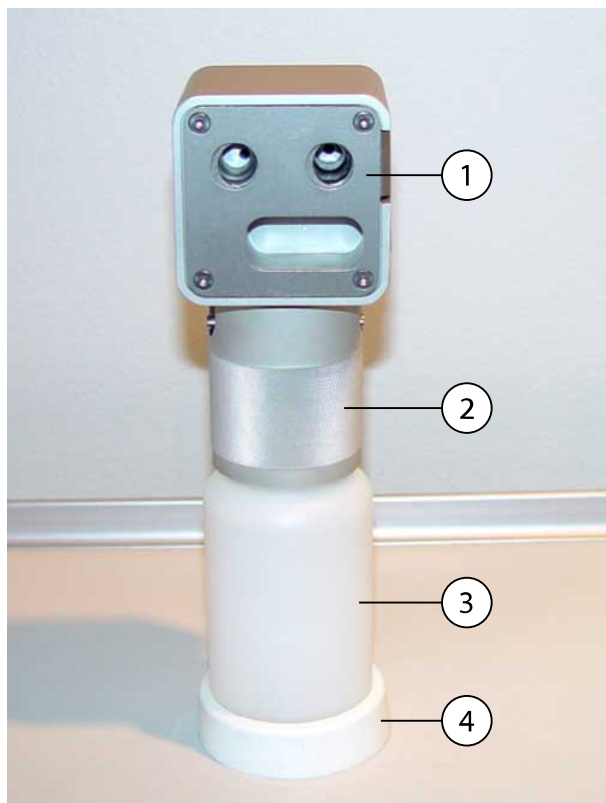
ПРИМЕЧАНИЕ

Продолжительность можно отрегулировать. См. раздел «Настройка функций обслуживания» на стр. 226.

После этого установка готова к обычному использованию.

28.6.4 Техническое обслуживание

Контейнер для дезинфицирующего средства, используемого для чистки линий подачи воды, следует заменять раз в год.



1. Крышка
2. Втулка
3. Контейнер, код 10040749
4. Опорная стойка

29 Чистка и дезинфекция

29.1 Введение

Список одобренных Planmeca дезинфицирующих веществ для поверхностей и обивки, дезинфицирующих веществ для воды и линий подачи воды стоматологической установки и дезинфицирующих средств для аспирационных линий содержится в документе *Дезинфицирующие средства, одобренные Planmeca (30007097)*. Документ можно найти в [Банке материалов Planmeca](#).

ПРИМЕЧАНИЕ

Не используйте чистящие вещества в виде аэрозолей или спреев для распыления непосредственно на поверхности.

ПРИМЕЧАНИЕ

Перед дезинфекцией или обработкой в автоклаве все части установки необходимо вымыть.

ПРИМЕЧАНИЕ

Если дезинфицирующее средство или чистящий раствор попадают на поверхности стоматологической установки, их следует немедленно удалить водно-мыльным раствором во избежание появления пятен.

ПРИМЕЧАНИЕ

Перед началом проведения вечерней чистки повесьте педаль управления на крючок под креслом пациента и убедитесь, что кабели не лежат на полу.



29.2 Поверхности стоматологической установки

В таблице ниже описано, когда и как следует выполнять очистку поверхностей стоматологической установки.

Чистка поверхностей стоматологической установки

Когда	Деталь (компонент)	Чистящее средство	Дополнительный метод чистки		
			Посудомоечная машина (65 °C)	Моюще-дезинфицирующая машина (93 °C)	Автоклав (134 °C)
После каждого пациента и в конце рабочего дня	Инструментальная консоль	Дезинфицирующие средства для поверхностей, одобренные Planmeca			
	Гигиеническая мембрана	Дезинфицирующие средства для поверхностей, одобренные Planmeca	X	X	
	Шланги инструментов	Дезинфицирующие средства для поверхностей, одобренные Planmeca			
	Сбалансированная верхняя подача инструментов	Дезинфицирующие средства для поверхностей, одобренные Planmeca			
	Держатели подвесных инструментов	Дезинфицирующие средства для поверхностей, одобренные Planmeca		X	X
	Панель управления	Дезинфицирующие средства для поверхностей, одобренные Planmeca			
	Подносы	Дезинфицирующие средства для поверхностей, одобренные Planmeca			
	Металлические детали подголовника	Дезинфицирующие средства для поверхностей, одобренные Planmeca			
	Металлические детали подлокотников	Дезинфицирующие средства для поверхностей, одобренные Planmeca			

Чистка поверхностей стоматологической установки

Когда	Деталь (компонент)	Чистящее средство	Дополнительный метод чистки		
			Посудомоечная машина (65 °C)	Моюще-дезинфицирующая машина (93 °C)	Автоклав (134 °C)
	Передняя крышка светильника	Дезинфицирующие средства для поверхностей, одобренные Planmeca			
	Ручки светильника	Дезинфицирующие средства для поверхностей, одобренные Planmeca		X	X
	Трубка для наполнения стакана	Дезинфицирующие средства для поверхностей, одобренные Planmeca			
	Поверхности чаши плевательницы	Мягкий водно-мыльный раствор Дезинфицирующие средства для поверхностей, одобренные Planmeca	X		
	Фильтр чаши плевательницы	Мягкий водно-мыльный раствор	X	X	
	Гидроблок	Дезинфицирующие средства для поверхностей, одобренные Planmeca			
	Держатель Flexu, держатель планшета и кронштейн аспирационных шлангов	Дезинфицирующие средства для поверхностей, одобренные Planmeca			
	Наконечники аспирационного шланга	Дезинфицирующие средства для поверхностей, одобренные Planmeca		X	X

Чистка поверхностей стоматологической установки

Когда	Деталь (компонент)	Чистящее средство	Дополнительный метод чистки		
			Посудомоечная машина (65 °C)	Моюще-дезинфицирующая машина (93 °C)	Автоклав (134 °C)
	Аспирационные шланги	Дезинфицирующие средства для поверхностей, одобренные Planmeca			
	Монитор	Дезинфицирующие средства для поверхностей, одобренные Planmeca			
	Обивка	Мягкий водно-мыльный раствор			
В конце рабочего дня	Обивка	Дезинфицирующие средства для обивки, одобренные Planmeca			
	На держателе Flexu: Держатели аспирационного шланга (вкл. ролики), держатель инструмента и дополнительные держатели	Дезинфицирующие средства для поверхностей, одобренные Planmeca		X	
	На держателе Flexu: Держатель интраорального сканера	Дезинфицирующие средства для поверхностей, одобренные Planmeca			

Части, которые необходимо чистить еженедельно или ежемесячно

Когда	Деталь (компонент)	Метод чистки
Еженедельно	Обивка	Обработка с помощью Dürr FD 360. После обработки необходимо стереть все излишки масла.

Части, которые необходимо чистить еженедельно или ежемесячно

Когда	Деталь (компонент)	Метод чистки
Ежемесячно	Держатель для промывки инструментов	Моюще-дезинфицирующая машина (93 °С). После очистки держатель можно автоклавируют (134 °С). См. также раздел «Держатель для промывки инструментов» на стр. 271.
	Держатель для очистки аспирационных шлангов	Моюще-дезинфицирующая машина (93 °С). См. также раздел «Держатель для очистки аспирационных шлангов и сепарационная емкость» на стр. 271.

Инструментальная консоль



Перед чисткой инструментальной консоли заблокируйте сенсорный экран, нажав кнопку **Блокировка** в окне *Техническое обслуживание*.



Если сенсорный экран заблокирован, кнопка **Блокировка** становится синей. Чтобы разблокировать сенсорный экран нажмите и удерживайте кнопку 1 секунду. Пока вы удерживаете кнопку, отображается индикатор выполнения.



Кроме того, можно настроить стоматологическую установку таким образом, чтобы можно было заблокировать/разблокировать сенсорный экран при нажатии кнопки **Flexy**. По вопросам такой настройки следует обращаться к представителям компании Planmeca.

ПРИМЕЧАНИЕ

Если стоматологическая установка оснащена инструментами на свисающих трубках, держатели инструментов следует просушить надлежащим образом после чистки. Влажная поверхность может затруднить распознавание инструмента.

ПРИМЕЧАНИЕ

Прежде чем закрыть инструментальную консоль и панель управления защитным покрытием, следует убедиться, что поверхность абсолютно сухая.

29.3 Инструменты

Чистка и техническое обслуживание инструментов выполняются в соответствии с указаниями, поставляемыми с инструментом.

ПРИМЕЧАНИЕ

После чистки инструмента необходимо дать чистящему составу стечь с него в течение не менее чем 10 минут, прежде чем устанавливать инструмент обратно на консоль.

Не используйте смазочное масло для микромотора Morita TORX (за исключением его уплотнительных колец).

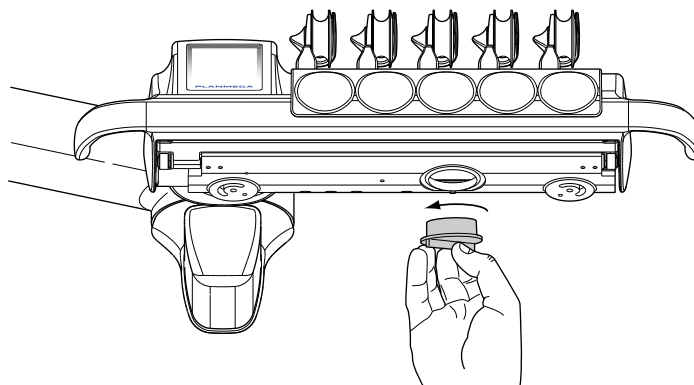
После использования выбросьте одноразовую гигиеническую муфту интраоральной камеры.

29.4 Инструментальная консоль

29.4.1 Маслосборник

Инструментальная консоль с верхней подачей инструментов

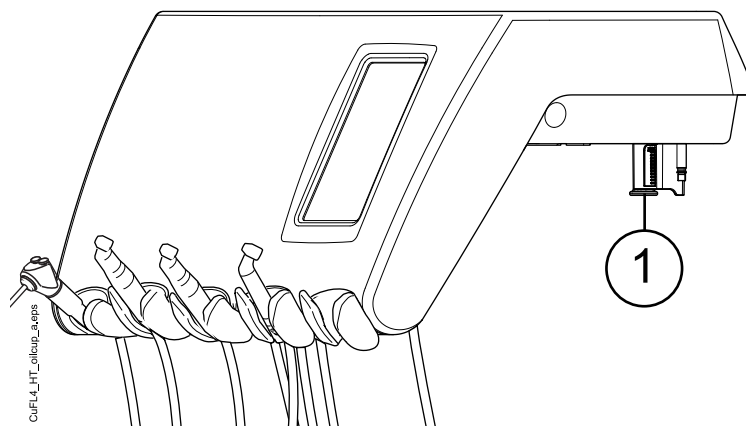
Маслосборник, который находится под инструментальной консолью, следует ежемесячно освобождать и очищать. Снять маслосборник, повернув его против часовой стрелки, как показано на рисунке ниже.



Инструментальная консоль с нижней подачей инструментов

Маслосборник, который находится под инструментальной консолью, следует ежемесячно проверять и освобождать при заполнении.

Чтобы проверить, насколько заполнен маслосборник, не требуется его снимать. Если уровень масла в более узкой камере начал увеличиваться, маслосборник необходимо опорожнить.



Чтобы снять маслосборник со столика врача, отвинтите крепежную ручку маслосборника и осторожно вытяните маслосборник.

29.5 Гидроблок

29.5.1 Плевательница

ПРИМЕЧАНИЕ

Вливать что-либо в плевательницу разрешается только при условии, что установка включена и обеспечен подвод воздуха и воды (т.е. компрессор включен, а линии подачи воздуха и воды открыты).

ПРИМЕЧАНИЕ

Запрещается вливать в плевательницу что-либо, кроме воды и чистящего средства для аспирационных линий. Воду необходимо вливать медленно. Интенсивность подачи воды не должна превышать 5 л/мин.

ПРИМЕЧАНИЕ

Запрещено опорожнять фильтр чаши плевательницы в водосток.

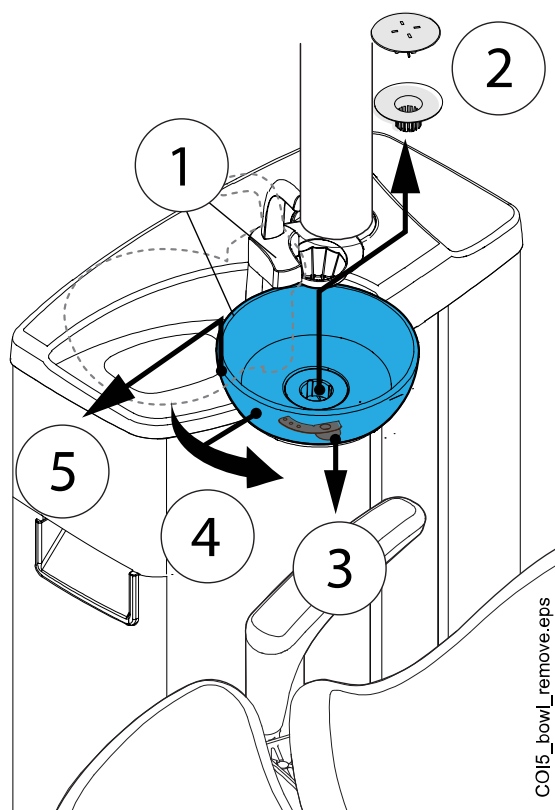
ПРИМЕЧАНИЕ

Плевательницу можно снять и вымыть в посудомоечной машине. Максимальная температура мойки составляет 65°C. При более высоких температурах плевательница может разрушиться. Избегать резких колебаний температуры в моечной машине, а также во время эксплуатации. При размещении плевательницы в посудомоечной машине необходимо следить за тем, чтобы плевательница не сдавливала другие предметы в машине.

Плевательницу необходимо очищать после каждого пациента. Для этого влейте в нее несколько капель дезинфицирующего средства для аспирационных линий, одобренного Planmeca, и используйте мягкую щетку. Чтобы промыть плевательницу, нажмите кнопку **Смыв плевательницы**. Наружную часть плевательницы очищать влажной тканью.

При необходимости плевательницу можно снять и вымыть в посудомоечной машине. Чтобы снять плевательницу, выполните следующее:

1. Отвернуть плевательницу и трубку для наполнения стакана вверх от гидроблока.
2. Снять детали фильтра чаши плевательницы и опорожнить фильтр чаши плевательницы.
3. Аккуратно сдвинуть вниз зажим плевательницы и
4. повернуть плевательницу против часовой стрелки.
5. Приподнять плевательницу вверх и снять, вытянув ее горизонтально.



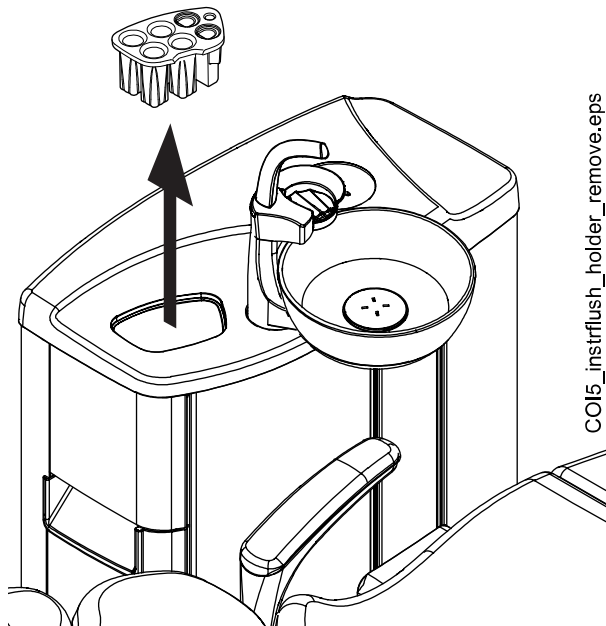
Установить плевательницу на место в обратном порядке.

ПРИМЕЧАНИЕ

Верхняя крышка фильтра упрощает его снятие, но фильтром можно пользоваться и без этой крышки.

29.5.2 Держатель для промывки инструментов

Держатель для промывки инструментов можно извлечь.



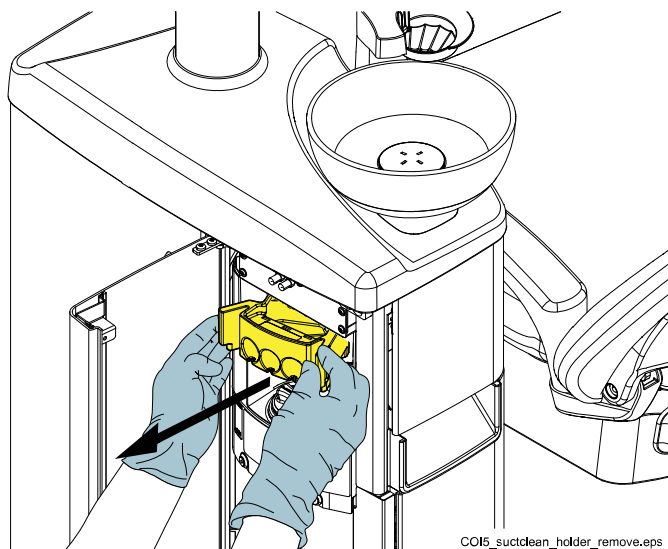
Дезинфицируйте держатель для промывки один раз в месяц в мое-дезинфицирующей машине при 93 °С. После дезинфекции держатель можно дополнительно обработать в автоклаве при 134 °С.

Следует обратить внимание, что крышку промывочного держателя нельзя обрабатывать в автоклаве. Поэтому, прежде чем обрабатывать держатель в автоклаве, крышку с него необходимо снять.

29.5.3 Держатель для очистки аспирационных шлангов и сепарационная емкость

Проводите очистку держателя для очистки аспирационных шлангов и сепарационной емкости, расположенной за ним, один раз в месяц.

1. Откройте дверцу гидроблока.
2. Вытяните держатель для очистки аспирационных шлангов.
Заглушку можно снять с держателя для очистки аспирационных шлангов до чистки, но можно произвести очистку держателя вместе с заглушкой.
3. Протрите держатель для очистки аспирационных шлангов в моюще-дезинфицирующей машине при температуре 93 °С.
4. После снятия держателя для очистки аспирационных шлангов открывается доступ к сепарационной емкости. Выполните чистку сепарационной емкости, используя воду и щетку. Соблюдайте осторожность, чтобы не сместить шланги в емкости.



CO15_suctclean_holder_remove.eps

ПРИМЕЧАНИЕ

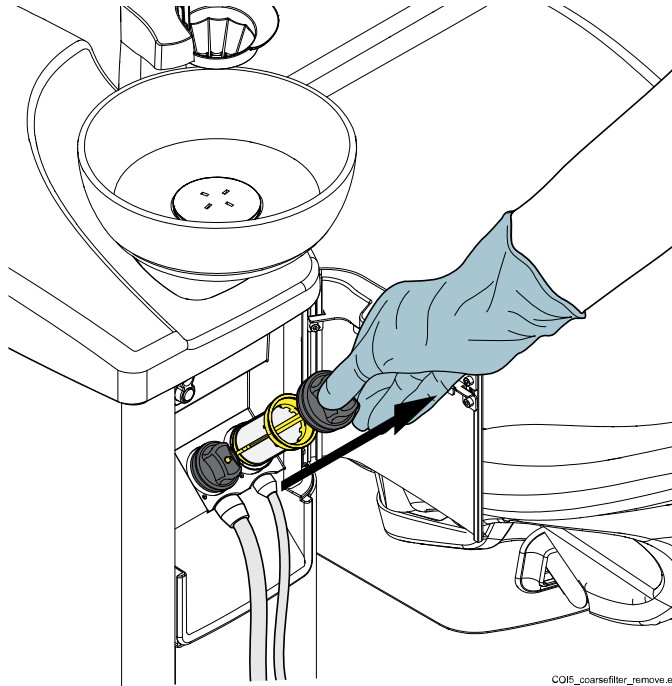
При установке держателя для очистки аспирационных шлангов обратно в гидроблок после промывки, убедитесь, что он хорошо вставлен в свое положение в гидроблоке.

29.5.4 Одноразовые фильтры

Опорожняйте одноразовые фильтры ежедневно или по мере наполнения. Заменяйте их раз в неделю.

ПРИМЕЧАНИЕ

Одноразовые фильтры необходимо опорожнять/утилизировать в отдельный контейнер для амальгамы.



29.5.5 Фильтр грубой очистки вентиля плевательницы

Если ваша стоматологическая установка оборудована аспирационной системой, совместимой с сепаратором VS/A, опорожняйте фильтр грубой очистки вентиля плевательницы по мере его наполнения.

ПРИМЕЧАНИЕ



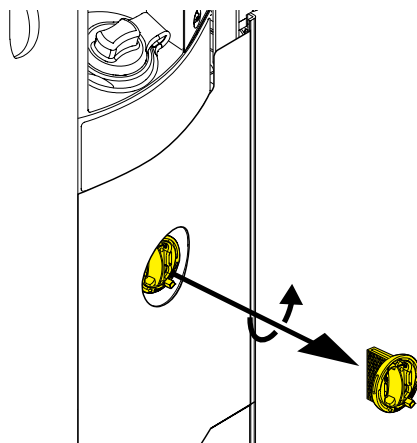
Перед тем, как опорожнить фильтр грубой очистки вентиля плевательницы, необходимо удалить остатки воды в вентиле плевательницы, нажав на кнопку Программа и удерживая ее в течение 5 секунд, пока не начнется аспирация. Клапан закроется автоматически примерно через 15 секунд.

ПРИМЕЧАНИЕ

Фильтр грубой очистки вентиля плевательницы необходимо опорожнять в отдельный контейнер для амальгамы.

После опорожнения фильтра надежно вставьте его обратно в держатель для предотвращения протекания воды на пол.

Когда фильтр забит, установка укажет вам на необходимость его опорожнения. В некоторых ситуациях установка может также ограничивать ток воды для ограничения утечек.



29.5.6 Коллектор амальгамы

ВНИМАНИЕ

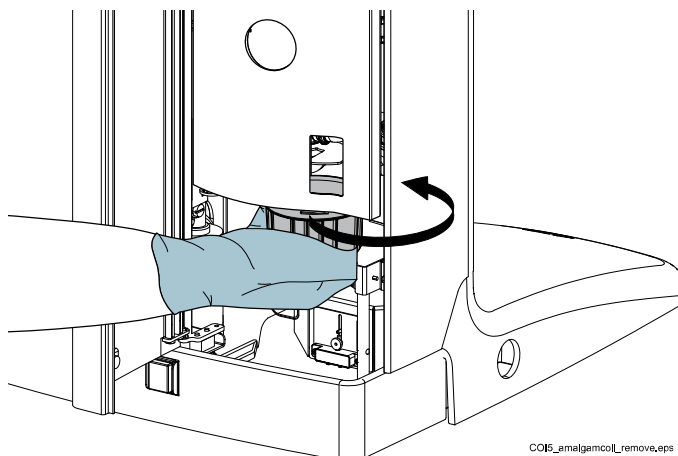
Выключите установку, прежде чем извлекать коллектор амальгамы из стоматологической установки.

Аспирационная система DÜRR CAS1

Замените коллектор амальгамы как можно скорее после отображения сообщения-подсказки H 1 или, по крайней мере, до следующего пациента.

Степень наполнения коллектора амальгамы также можно проверить по индикатору рядом с коллектором на аспирационной системе Dürr CAS1.

Желтый световой индикатор	Наполнение $\geq 90\%$
Красный световой индикатор	Наполнение 100 %



COIS_malgamcol_remove.eps

29.5.7 Емкость для отходов

ВНИМАНИЕ

Выключите установку, прежде чем извлекать емкость для отходов из стоматологической установки.

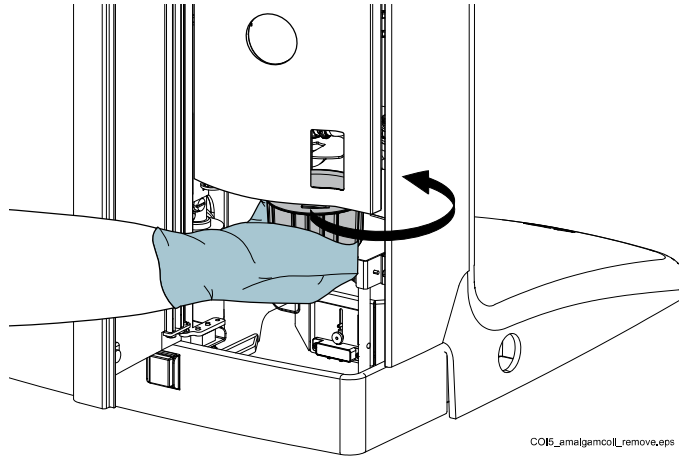
Аспирационная система DÜRR CS1

Еженедельно проверяйте емкость для отходов, очищайте или заменяйте ее при заполнении на 70 %.

См. инструкции к сепаратору Dürr.

Система влажной аспирации

Еженедельно проверяйте емкость для отходов, очищайте или заменяйте ее при заполнении на 70 %.

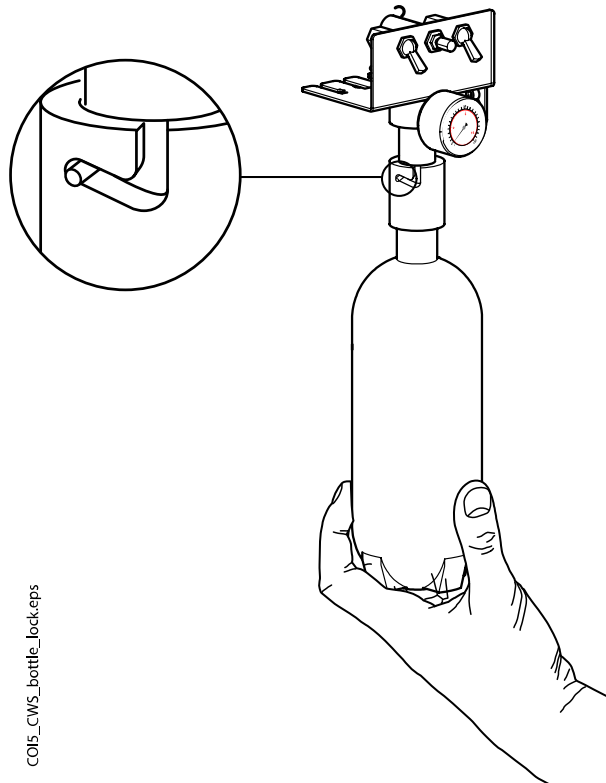


COIS_emelgemcoiL_remove.eps

29.5.8 Бутылка с чистой водой

Раз в неделю очищайте бутылку для чистой воды, используя щетку для бутылок и мягкий мыльный раствор.

Чтобы извлечь бутылку для чистой воды из стоматологической установки, сначала поверните переключатель бутылки в положение «ВЫКЛ». Затем возьмитесь за дно бутылки, слегка поверните ее, чтобы штифт двигался вдоль канавки, и потяните бутылку вниз.



COIS_CWS_bottle_lockeps

29.6 Аспирационная система

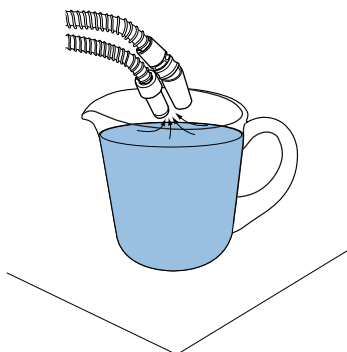
ПРИМЕЧАНИЕ

После чистки просушите держатели и втулки аспирационных шлангов надлежащим образом. Влажная поверхность может затруднить распознавание аспирационного шланга.

29.6.1 Чистка в начале рабочего дня

Этапы

1. Промойте каждый аспирационный шланг, используя 0,5 литра воды, путем всасывания воды и воздуха через наконечники.



2. Протрите аспирационные наконечники дезинфицирующим средством для поверхностей, одобренным Planmeca.

29.6.2 Чистка после каждого пациента

Этапы

1. Снять использованные наконечники аспирационных шлангов.
2. По гигиеническим соображениям опорожнить каждым аспирационным шлангом по одному стакану воды (100–200 мл), всасывая воду и воздух через наконечник. Это необходимо делать также в том случае, если использовался только аспирационный шланг.
3. Протрите наконечники аспирационных шлангов дезинфицирующим средством для поверхностей, одобренным Planmeca.
4. Протрите держатель аспирационных шлангов / держатель Flexu, включая держатель планшета, дезинфицирующим средством для поверхностей, одобренным Planmeca.

Результаты

ПРИМЕЧАНИЕ

Не применять аэрозольные дезинфицирующие составы для чистки кронштейнов и держателей аспирационных шлангов.

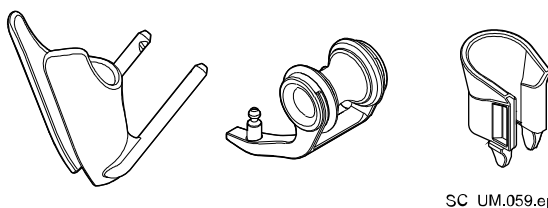
ПРИМЕЧАНИЕ

Чистку планшета производить в соответствии с инструкциями к нему.

29.6.3 В конце каждого рабочего дня

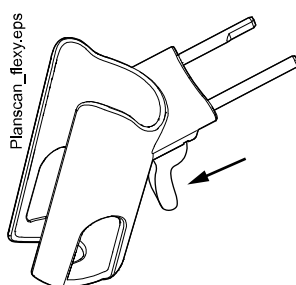
Этапы

1. Продезинфицируйте аспирационную систему, выполнив программу очистки аспирационной системы. См. раздел «Очистка системы аспирации» на стр. 246.
2. По окончании промывки аспирационной системы продезинфицируйте наконечники аспирационных шлангов в моюще-дезинфицирующей машине при 93 °С, затем по желанию в автоклаве при 134 °С.
3. Держатель Flexu: продезинфицируйте дополнительные держатели, держатели аспирационных шлангов (включая ролики) и держатель инструмента в моюще-дезинфицирующей машине при 93 °С.



SC_UM.059.eps

4. Держатель Flexu: протрите держатель интраорального сканера дезинфицирующим средством для поверхностей, одобренным Planmeca.



29.6.4 Еженедельная чистка

29.6.4.1 В течение рабочего дня

О задании

Очищайте аспирационную систему с помощью средства Dürr MD 555 1–2 раза в неделю во избежание накопления отложений, особенно при использовании стоматологических пневматических полировочных фрез.

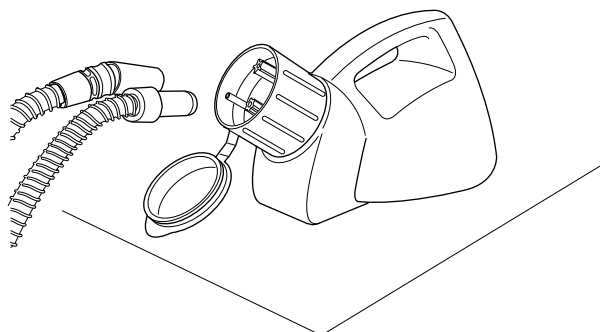
Эта процедура является обязательной для стоматологических установок с сепаратором амальгамы Dürr или сепаратором Dürr VS/A.

Дополнительные сведения о средстве для очистки Dürr MD 555 см. на сайте <http://www.duerrdental.com>.

Этапы

1. Налейте 50 мл средства для очистки MD 555 в бутылку для промывки (например, OroCup). Добавьте 1 л воды и хорошо перемешайте.

- Установите бутылку для промывки на плоскую поверхность (стол или пол).



- Снимите наконечники аспирационных шлангов с держателей и поместить их на штыри, расположенные внутри горловины бутылки для промывки.
- Снимите наконечники аспирационных шлангов с бутылки для промывки, когда в бутылки останется 250 мл раствора.
- Немедленно верните наконечники аспирационных шлангов обратно в держатель. Не допускайте всасывания воздуха без жидкости.



- Откройте вентиль плевательницы, чтобы удалить остатки воды, нажав кнопку **Программа** и удерживая ее в течение 5 секунд, пока не начнется аспирация. Клапан закроется автоматически примерно через 15 секунд.

- После закрытия клапана налейте 250 мл оставшегося раствора в чашу плевательницы.
- Оставьте там раствор на 30–120 минут.
- Чтобы промыть плевательницу, нажмите кнопку **Смыв плевательницы**.



- Промыть аспирационные шланги путем всасывания воды через наконечники.

29.6.4.2 В конце рабочего дня

О задании

Если стоматологическая установка оснащена сепаратором амальгамы Dürr или сепаратором Dürr VS/A, необходимо раз в неделю очищать аспирационную систему с помощью утвержденного Planmeca дезинфицирующего раствора для аспирационных линий.

Этапы

- Смешайте 5 мл дезинфицирующего средства для аспирационных линий, одобренного Planmeca, с 250 мл воды и хорошо перемешайте.
- Откройте вентиль плевательницы, чтобы удалить остатки воды, нажав кнопку **Программа** и удерживая ее в течение 5 секунд, пока не начнется аспирация. Клапан закроется автоматически примерно через 15 секунд.



3. После закрытия вентиля налейте в чашу плевательницы дезинфицирующий раствор для аспирационных линий.
4. Оставьте раствор на ночь. На следующее утро промойте аспирационную систему, используя для этого 2 л воды.
5. На следующее утро промойте плевательницу, нажав кнопку **Смыв плевательницы**.



29.6.5 Чистка наконечников аспирационного шланга

Разборка наконечников аспирационного шланга для чистки выполняется следующим образом.

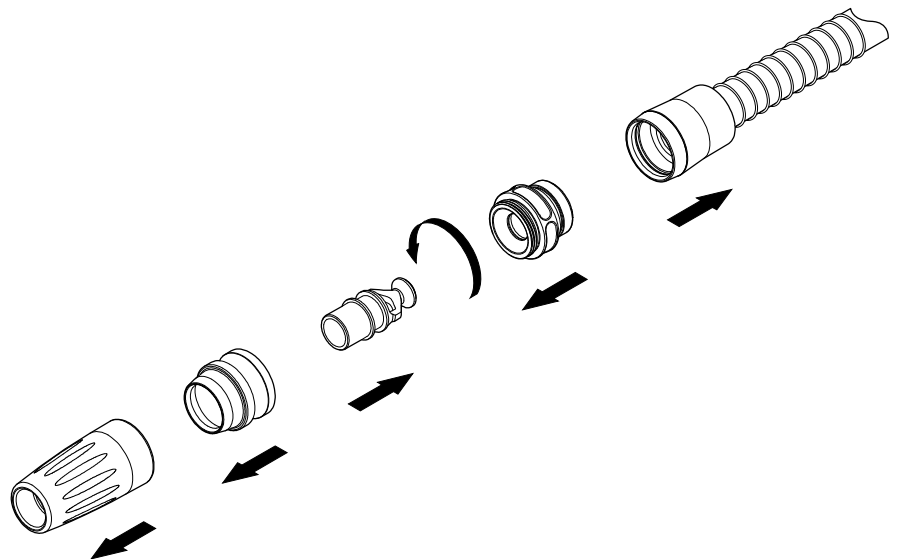
ПРИМЕЧАНИЕ

Наконечники аспирационных шлангов рекомендуется менять раз в год.

Наконечник аспирационного шланга высокой производительности

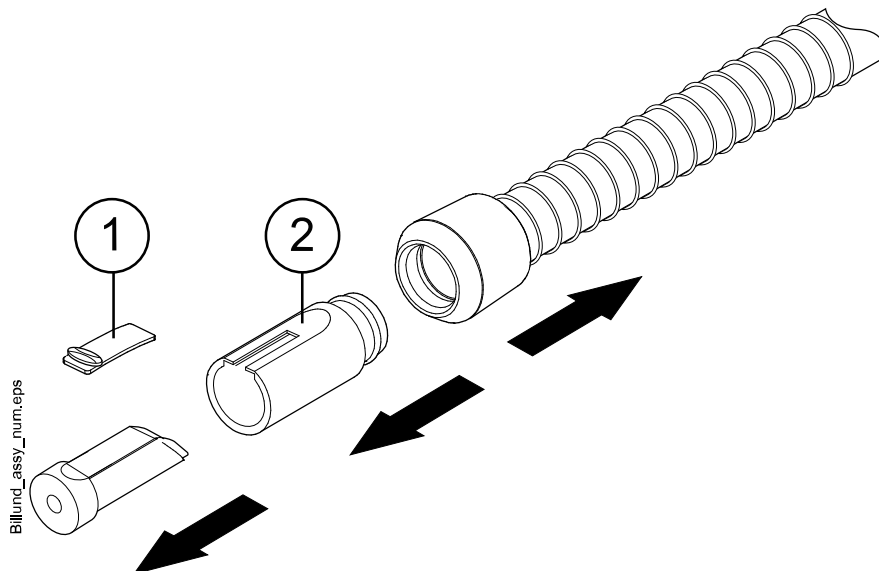
Отверните наконечник от аспирационного шланга.

В случае необходимости можно разобрать наконечник полностью для более тщательной чистки. Наконечники можно продезинфицировать в моеще-дезинфицирующей машине при 93 °С, затем по желанию в автоклаве при 134 °С.



Наконечник слюноотсоса

Наконечник слюноотсоса можно разобрать для чистки. Для этого необходимо вытянуть конец наконечника, извлечь сердечник (2) и регулятор (1). Наконечники можно продезинфицировать в моеще-дезинфицирующей машине при 93 °С, затем по желанию в автоклаве при 134 °С.



29.7 Planmeca ProX

Информацию по чистке рентгеновской установки Planmeca ProX см. в *руководстве пользователя Planmeca ProX*.

29.8 Planmeca ProSensor

Информацию по чистке датчика Planmeca ProSensor см. в *руководстве пользователя Planmeca ProSensor*.

29.9 Интраоральный сканер Planmeca

Информацию по чистке интраорального сканера Planmeca см. в *руководстве пользователя Planmeca FIT*.

29.10 Внешний ПК

Очистку внешнего ПК с мышью и клавиатурой можно делать сухой тканью или в соответствии с указаниями производителя.

ВНИМАНИЕ

При очистке внешнего ПК всегда отключайте его от сети.

30 Planmeca ActiveAqua

30.1 Введение

ВНИМАНИЕ

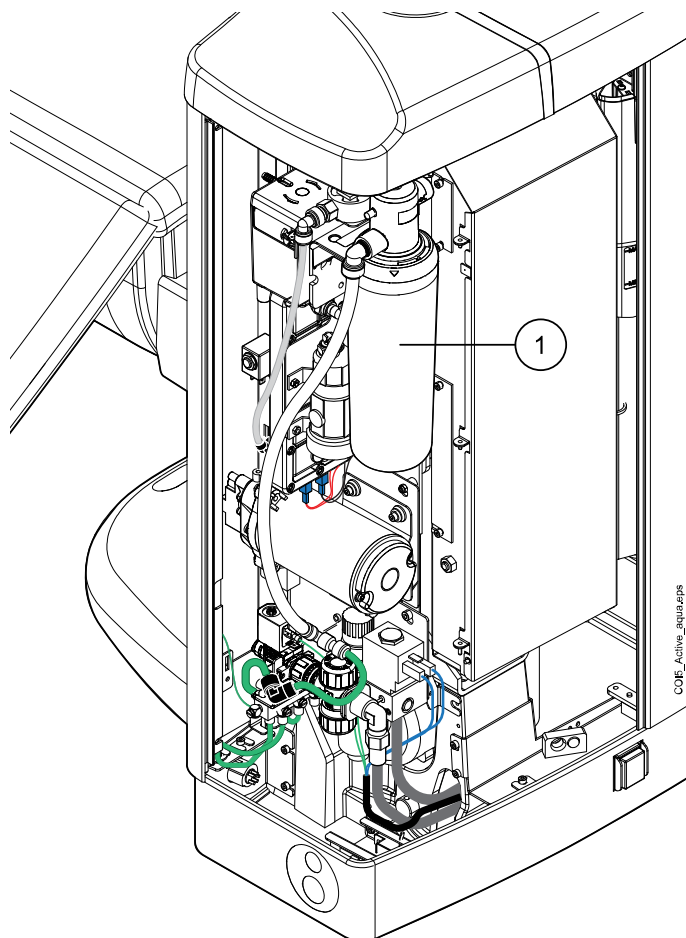
Запрещается добавлять какие-либо химические вещества в систему очистки воды Planmeca ActiveAqua.

Planmeca ActiveAqua — это система очистки воды, которая производит чистую и умягченную воду для инструментов стоматологической установки и наполнения стакана. Вся вода, используемая стоматологической установкой, проходит через воздушный зазор, соответствующий стандарту EN1717.

Чистая вода дезинфицируется без добавления химических веществ. Процесс дезинфекции, основанный на электролизе, позволяет удалять микроорганизмы, обеспечивает полный контроль образования биопленки и гарантирует безопасную среду лечения как для стоматологического персонала, так и для пациентов.

После установки системы Planmeca ActiveAqua на стоматологической установке промывка инструмента и очистка аспирационных линий выполняются ежедневно в соответствии с инструкциями в разделе «Программы промывки и чистки» на стр. 237. Поскольку дезинфекция воды выполняется системой Planmeca ActiveAqua, для стоматологических установок, оснащенных Planmeca ActiveAqua, не предоставляется система очистки линий подачи воды (WCS) или система дезинфекции воды Planmeca WEK.

Запасные части для обслуживания Planmeca ActiveAqua



1 Предварительный фильтр

30.2 Измерение уровня свободного хлора

О задании

Чтобы обеспечить правильную работу системы очистки воды Planmeca ActiveAqua и оптимальный уровень настроек, необходимо еженедельно измерять содержание свободного хлора в воде на выходе.

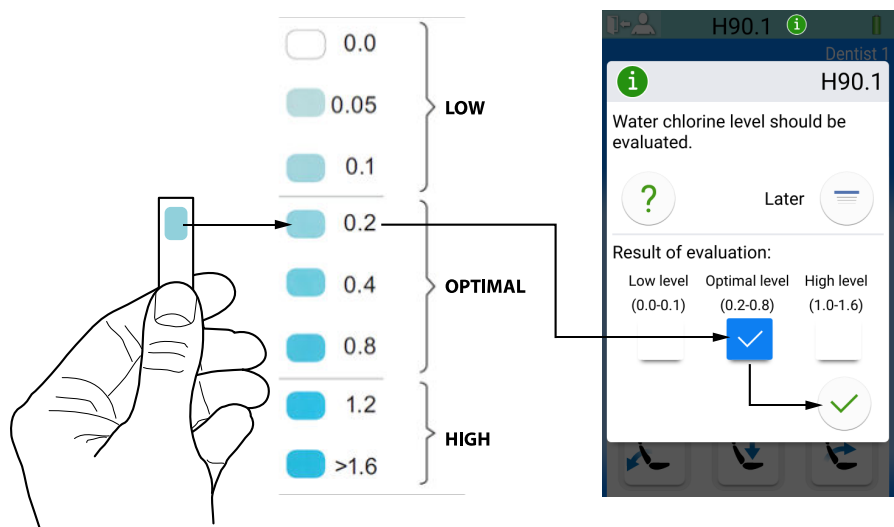
При появлении сообщения-подсказки H90.1 измерьте концентрацию свободного хлора в воде с помощью тест-полосок.

Этапы

1. С помощью пюстера налейте воду в стакан до половины.
2. Погрузите тест-полоску в воду и осторожно поболтайте полоску в течение 30 секунд.
3. Извлеките тест-полоску и сравните ее цвет с таблицей цветов на бутылке с тестовыми полосками.
4. В сообщении-подсказке H90.1 на панели управления выберите уровень хлора в соответствии с измерением и нажмите **ОК**.

Альтернативные уровни хлора: <0,2 (низкий), 0,2–0,8 (оптимальный) и > 0,8 (высокий).

На основе этих измерений отображается сообщение-подсказка, и стоматологическая установка автоматически регулирует мощность электролиза при нормальном использовании, что, в свою очередь, влияет на уровень хлора.



Результаты

Если в воде недостаточно хлора (значение $<0,2$), выполните длинный цикл промывки инструмента и снова измерьте концентрацию свободного хлора.

Подробнее о том, как выполнить длинный цикл промывки инструмента см. в разделе «Длинный цикл промывки инструмента» на стр. 242.

Если уровень хлора постоянно слишком низкий, увеличьте значение *Мощность электролиза при нормальном использовании* в окне *Техническое обслуживание ActiveAqua*. Если повышение значения не помогает, обратитесь в сервисную службу.

Подробнее о функциях, выполняемых в окне *Техническое обслуживание ActiveAqua*, см. в разделе «Настройка параметров Planmeca ActiveAqua» на стр. 287.

30.3 Замена предварительного фильтра Planmeca ActiveAqua

О задании

Срок службы предварительного фильтра зависит от настройки жесткости воды и расхода чистой воды. Максимальный интервал замены предварительного фильтра составляет 25 недель.

Интервал замены отслеживается счетчиком. Замените предварительный фильтр, когда на стоматологической установке появится сообщение-подсказка H90.2.

ВНИМАНИЕ

Для обеспечения надлежащей работы стоматологической установки важно выполнить замену предварительного фильтра после появления сообщения-подсказки H90.2 и не сбрасывать счетчик интервала замены предварительного фильтра до тех пор, пока предварительный фильтр не будет заменен.



ПРИМЕЧАНИЕ

Если по какой-либо причине необходимо отложить замену предварительного фильтра, нажмите кнопку **Закрыть** в сообщении-подсказке H90.2 и как можно скорее замените предварительный фильтр. В зависимости от настроек стоматологической установки сообщение-подсказка H90.2 снова отображается при входе в стоматологическую установку или при включении стоматологической установки.

ПРИМЕЧАНИЕ

Частое появление сообщения-подсказки H91.1 может свидетельствовать о том, что предварительный фильтр засорен и требует замены.

ПРИМЕЧАНИЕ

Очень важно правильно установить значение жесткости воды в настройках Planmeca ActiveAqua, чтобы обеспечить надлежащую работу системы очистки воды Planmeca ActiveAqua и предотвратить образование накипи в камере электролиза Planmeca ActiveAqua.

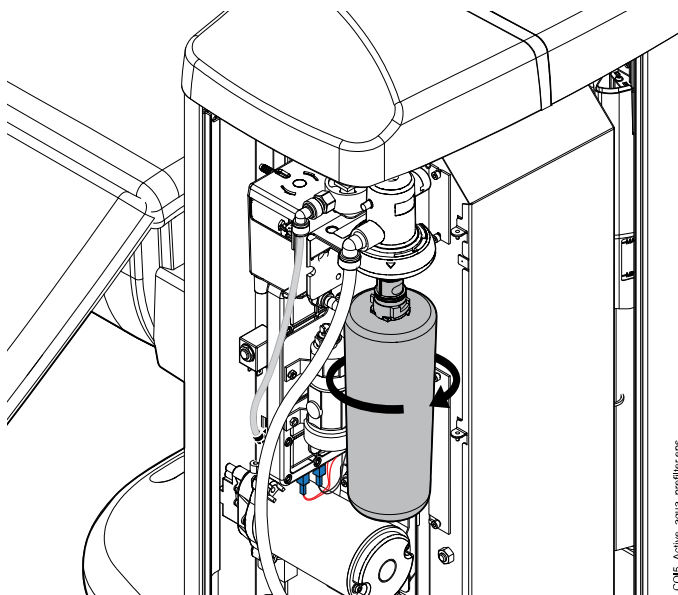
Этапы

1. Выключите стоматологическую установку.
2. Откройте дверцу гидроблока.
3. Снимите предварительный фильтр.

ПРИМЕЧАНИЕ

При извлечении оберните предварительный фильтр пластиковым пакетом, так как из корпуса фильтра будет капать вода.

Снимите предварительный фильтр, сначала повернув его в направлении, показанном ниже, а затем потянув вниз.



4. Присоедините новый предварительный фильтр, сначала поместив его на место, а затем повернув в противоположном направлении, пока он не зафиксируется на месте.
5. Закройте дверцу гидроблока.



6. Включите стоматологическую установку.
7. Подтвердите замену предварительного фильтра, нажав кнопку **Сброс** в сообщении-подсказке H90.2.

Кроме того, счетчик замены можно сбросить в окне *Техническое обслуживание ActiveAqua*, см. раздел «Сброс счетчика предварительного фильтра» на стр. 285.

Появится сообщение с запросом на подтверждение.



8. Подтвердите сброс, нажав **ОК**.
9. Подождите 90 секунд, пока система ActiveAqua начнет циркуляцию воды для удаления воздуха из предварительного фильтра.

30.4 Сброс счетчика предварительного фильтра

О задании

Срок службы предварительного фильтра зависит от настройки жесткости воды и расхода чистой воды. Максимальный интервал замены предварительного фильтра составляет 25 недель.

После замены предварительного фильтра необходимо подтвердить замену, нажав кнопку сброса предварительного фильтра в сообщении-подсказке H90.2 или в окне *Техническое обслуживание ActiveAqua* (как описано ниже).

Этапы



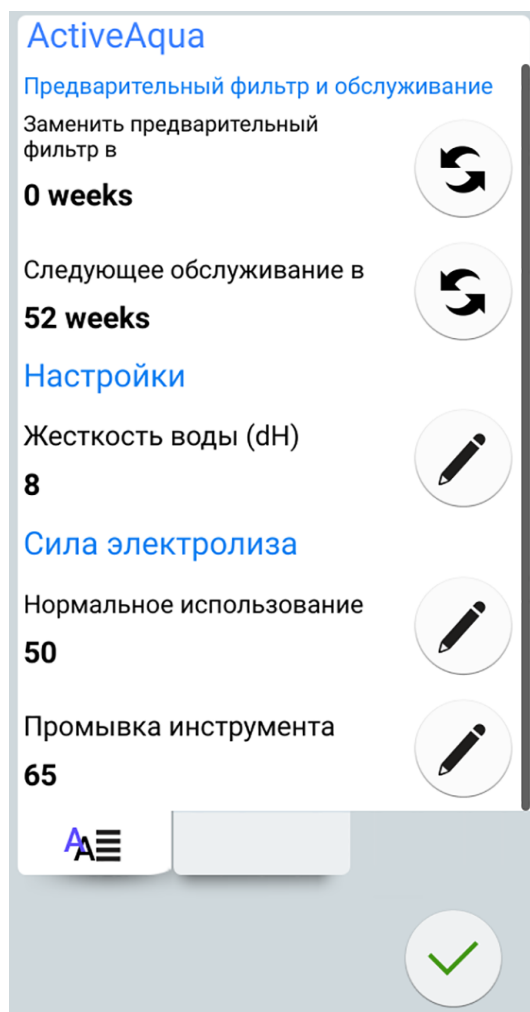
1. Нажмите кнопку **Программа**.



2. Нажмите кнопку **Об установке**.

3. Выберите **Сервис > Периферийные устройства > ActiveAqua**.

Откроется окно *Техническое обслуживание ActiveAqua*.



4. Нажмите кнопку **Сброс** рядом с пунктом *Заменить предварительный фильтр через*.



Появится сообщение с запросом на подтверждение.

5. Подтвердите сброс, нажав **ОК**.



6. Подождите 90 секунд, пока система Planmeca ActiveAqua начнет циркуляцию воды для удаления воздуха из предварительного фильтра.

7. Чтобы закрыть окно, нажмите **ОК**.



30.5 Настройка параметров Planmeca ActiveAqua

О задании

В окне технического обслуживания Active Aqua можно отрегулировать значения жесткости воды, а также мощности электролиза как для нормального использования, так и для промывки инструмента.

ПРИМЕЧАНИЕ

Очень важно правильно установить значение жесткости воды, чтобы обеспечить надлежащую работу системы очистки воды Planmeca ActiveAqua и предотвратить образование накипи в камере электролиза Planmeca ActiveAqua.

Этапы



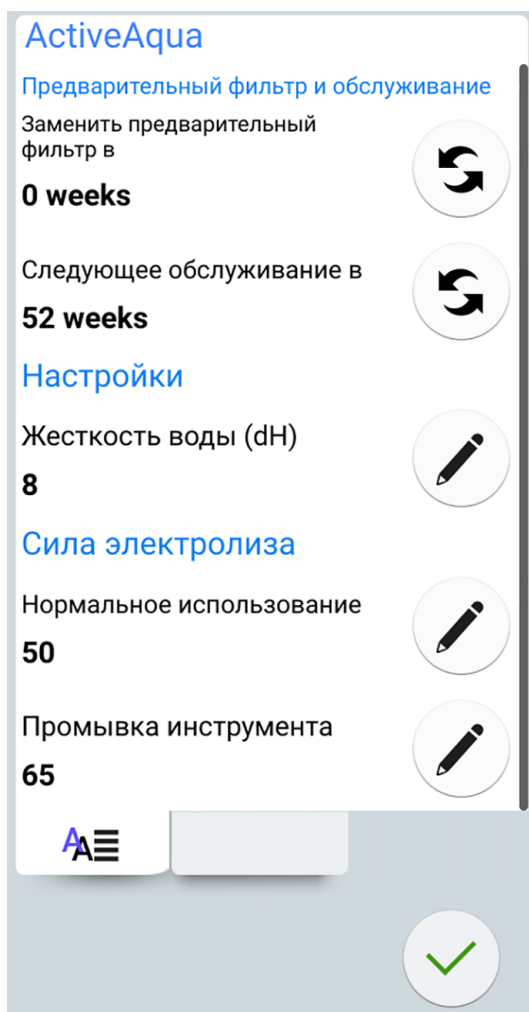
1. Нажмите кнопку **Программа**.



2. Нажмите кнопку **Об установке**.

3. Выберите **Сервис > Периферийные устройства > ActiveAqua**.

Откроется окно *Техническое обслуживание ActiveAqua*.



4. Нажмите **Правка** рядом с пунктом *Жесткость воды (dH)*, чтобы отрегулировать значение жесткости воды.



Откроется окно *Программирование – Жесткость воды*.

5. Отрегулируйте уровень жесткости воды, перетащив регулятор в нужное положение.

Уровень жесткости воды должен быть установлен в соответствии с информацией, полученной от местной водоснабжающей компании или местных властей.

Диапазон значений — 0–40 ° dH.

6. Нажмите кнопку **Правка** рядом с полем *Мощность электролиза, нормальное использование*, чтобы отрегулировать мощность электролиза в ситуациях, когда используются инструменты или функция наполнения стакана.



Откроется окно *Программирование – Уровень хлора в воде*.

7. Отрегулируйте уровень хлора в воде, перетащив регулятор в нужное положение.

Значение по умолчанию — 50, но оно автоматически изменяется в соответствии с еженедельными измерениями уровня свободного хлора.

Диапазон значений — от 0 до 100 %.

ПРИМЕЧАНИЕ

При изменении этого параметра происходит сброс 7-дневного счетчика свободного хлора.



8. Нажмите **Правка** рядом с полем *Мощность электролиза, промывка инструмента*, чтобы отрегулировать мощность электролиза при промывке инструментов.

Откроется окно *Программирование – Уровень хлора*.

9. Отрегулируйте уровень хлора, перетащите регулятор в нужное положение.

Значение *Мощность электролиза, промывка инструмента* должно быть не меньше значения *Мощность электролиза, нормальное использование*. Таким образом, если мощность электролиза для *нормального использования* равна 50, мощность электролиза для *промывки инструмента* должна быть 50 или выше.

Диапазон значений — от 0 до 100 %.

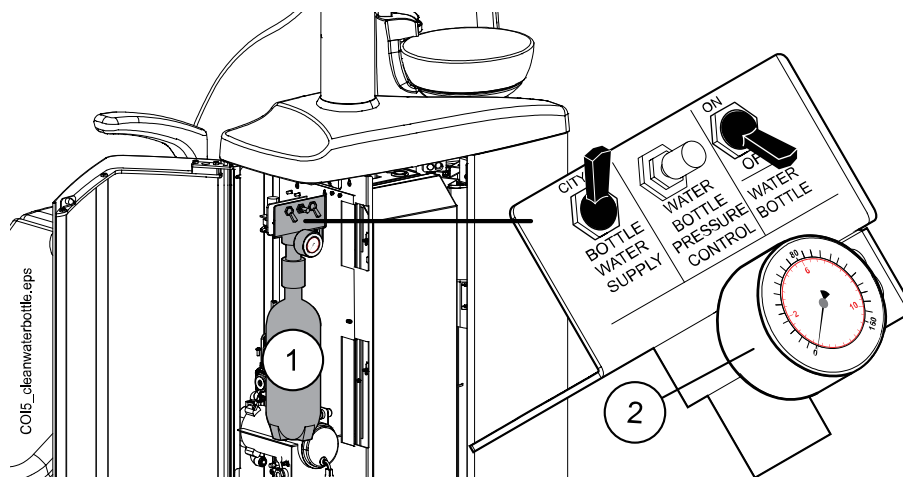


10. Чтобы закрыть окно, нажмите **ОК**.

31 Система подачи чистой воды

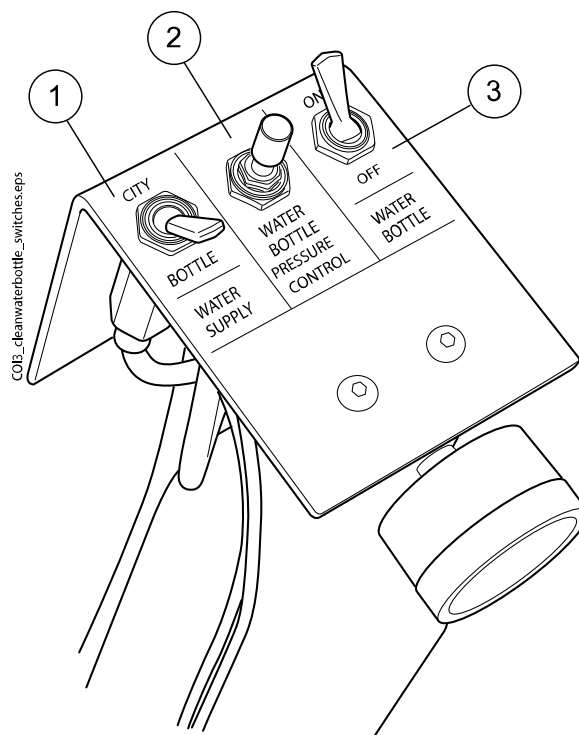
31.1 Введение

В системе подачи чистой воды (CWS) обеспечивается поступление воды для инструментов из бутылки с чистой водой, размещаемой внутри стоматологической установки. Система подачи чистой воды может применяться, например, при плохом качестве водопроводной воды, при недостаточном напоре в водопроводе, а также в случаях, когда использование чистой воды требуется в соответствии с законодательством.



1. Бутылка с чистой водой
2. Манометр

Переключатели, которыми оснащено оборудование для установки бутылки с чистой водой, позволяют регулировать подачу воды.



1. Подача воды

Выбор источника водоснабжения для стоматологической установки. Положение «CITY» соответствует использованию водопроводной воды, положение «BOTTLE» — использованию чистой воды из бутылки.

ПРИМЕЧАНИЕ

Если стоматологическая установка не использует водопроводную воду, этот переключатель отсутствует, и подача воды для стоматологической установки осуществляется только из бутылки с чистой водой.

2. Регулятор Water bottle pressure control (Давление подачи из бутылки)

Регулятор давления в бутылки с водой. Давление можно контролировать по манометру; оно должно составлять от 2,5 до 2,8 бар.

3. Переключатель Water bottle (Бутыль)

Если используется вода из бутылки (переключатель Water supply в положении «BOTTLE»), то с помощью этого переключателя бутылка подключается или отключается.

Когда этот переключатель находится в положении ON (ВКЛ), то в бутылки поддерживается давление, и воду из нее можно использовать.

Когда переключатель Water bottle установлен в положение OFF (ВЫКЛ), то можно отключать бутылку, например, для чистки. После установки переключателя в положение OFF (ВЫКЛ), прежде чем снимать бутылку, необходимо выждать несколько секунд, чтобы дождаться спада давления.

31.2 Очистка линий подачи воды

Линии подачи воды стоматологической установки следует еженедельно очищать дезинфицирующим средством для линий подачи воды, одобренным Planmeca. Этот раствор остается в установке на ночь; на следующее утро линии промываются водой. Не следует оставлять дезинфицирующее средство в линиях на время, превышающее одну ночь.

ВНИМАНИЕ

Разрешается использовать только дезинфицирующее средство Planmeca Planosil, Planmeca PlanPure или Alpro Bilpron. Planmeca не гарантирует совместимость других дезинфицирующих средств и не отвечает за возможные повреждения.

ПРИМЕЧАНИЕ

Во избежание появления пятен при попадании брызг дезинфицирующего средства рекомендуется немедленно удалять их.

31.2.1 В конце рабочего дня

О задании



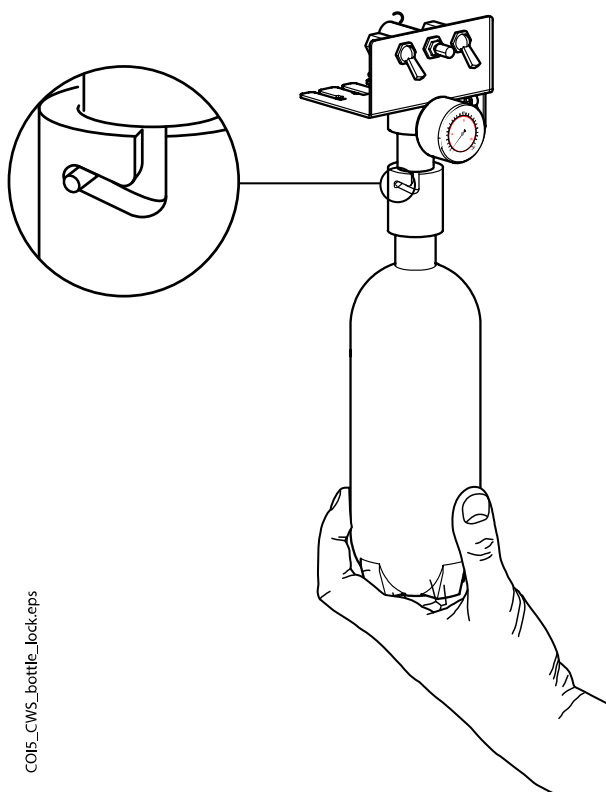
ПРИМЕЧАНИЕ

Цикл промывки можно прервать, нажав **Заккрыть**. После прерывания стоматологической установкой можно пользоваться обычным образом.

Этапы

1. Открыть дверцу стоматологической установки.
2. Снять бутылку с чистой водой.

Сначала поверните переключатель бутылки в положение «ВЫКЛ». Затем возьмитесь за дно бутылки, слегка поверните ее, чтобы штифт двигался вдоль канавки, и потяните бутылку вниз.



CO15_CWS_bottle_lock.eps

3. Слить остатки воды из бутылки.
4. Влейте в бутылку для чистой воды приблизительно 1 дл дезинфицирующего средства для линий подачи воды, одобренного Planmeca. Количество зависит от конфигурации стоматологической установки.

Для пюстера ассистента требуется около 1 дл дезинфицирующего средства. Поэтому, если используется пюстер, добавьте это количество при расчете необходимого количества дезинфицирующего средства.

Рекомендуется записывать какое количество дезинфицирующего средства было использовано.

- Установить бутылку обратно на место и закрыть дверцу стоматологической установки.

ПРИМЕЧАНИЕ

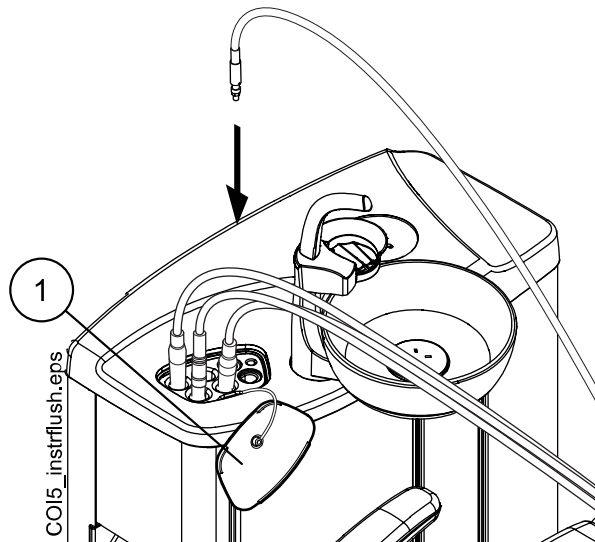
Убедитесь, что переключатель водоснабжения находится в положении «BOTTLE», а переключатель бутылки повернут в сторону «ON».



- Нажмите кнопку **Техническое обслуживание** для перехода в режим обслуживания.
- Снимите наконечники с инструментов и очистите их в соответствии с инструкциями производителя.
- Расположите все инструменты, потребляющие воду (включая пустер), в отверстиях держателя для промывки инструментов.

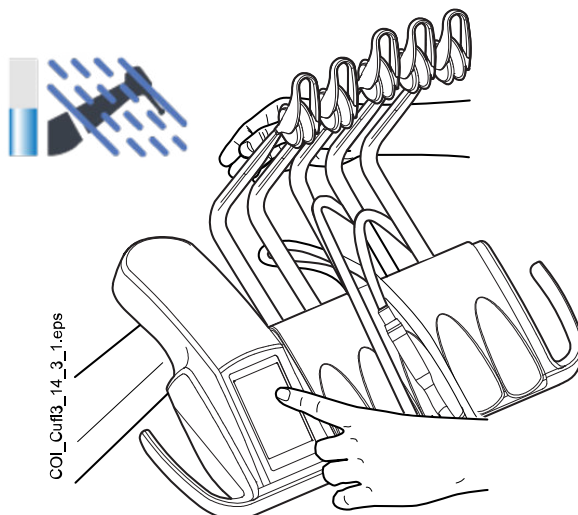
При необходимости в стоматологических установках со сбалансированной верхней подачей инструментов можно извлечь шланги инструментов, которые требуется промыть, из рычагов и держателей инструментов, перед тем как поместить инструменты в промывочный держатель.

В стоматологических установках с нижней подачей инструментов инструменты, которые требуется промыть, следует извлечь из держателей инструментов, перед тем как поместить их в промывочный держатель.



1 Крышка промывочного держателя

9. Начните короткий цикл промывки.



Сбалансированная верхняя подача инструментов: чтобы начать промывку, изогнуть рычаги инструментов, подлежащих промывке (включая пустер), под углом не менее 90° и одновременно выбрать на панели управления **Короткий цикл промывки**.

Нижняя подача инструментов: чтобы начать промывку, нажать на панели управления кнопку **Короткий цикл промывки**.

Система сначала идентифицирует инструменты. Затем каждый шланг инструмента поочередно прочищается водой и воздухом в течение 30 секунд.

10. Освободите рычаги инструментов (если стоматологическая установка оснащена сбалансированной верхней подачей инструментов).
11. Выключить установку и оставить дезинфицирующее средство на ночь.

ПРИМЕЧАНИЕ

Оставить инструменты в промывочном держателе на ночь.

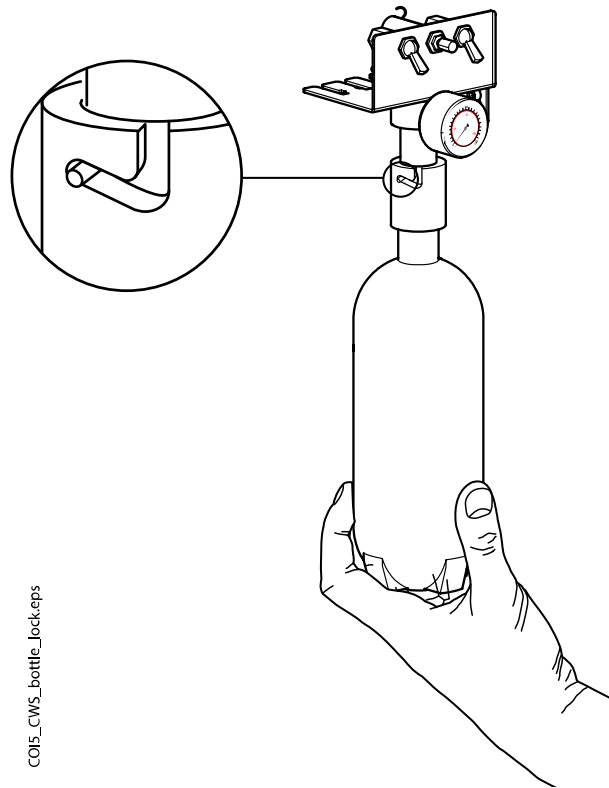
31.2.2 Чистка в начале рабочего дня

Этапы

1. Открыть дверцу стоматологической установки.

2. Снять бутылку с чистой водой.

Сначала поверните переключатель бутылки в положение «ВЫКЛ». Затем возьмитесь за дно бутылки, слегка поверните ее, чтобы штифт двигался вдоль канавки, и потяните бутылку вниз.

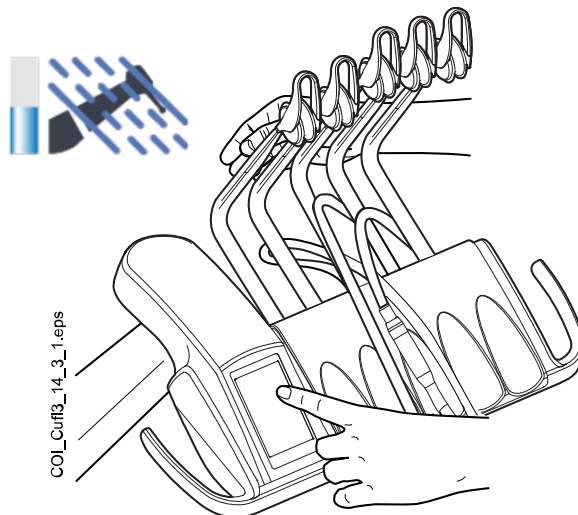


COL5_CWS_bottle_lockeps

3. Промыть бутылку и заполнить чистой водой.

4. Установить бутылку обратно на место и закрыть дверцу стоматологической установки.

5. Начните короткий цикл промывки.



COL_Cuff3_14_3_1.eps

Сбалансированная верхняя подача инструментов: чтобы начать промывку, изогнуть рычаги инструментов, подлежащих промывке (включая пюстер), под углом не менее 90° и одновременно выбрать на панели управления **Короткий цикл промывки**.

Нижняя подача инструментов: чтобы начать промывку, нажать на панели управления кнопку **Короткий цикл промывки**.

Система сначала идентифицирует инструменты. Затем каждый шланг инструмента поочередно прочищается водой и воздухом в течение 30 секунд.

6. Освободите рычаги инструментов (если стоматологическая установка оснащена сбалансированной верхней подачей инструментов).
7. Повторить шаги 5 и 6 последовательно промывки не менее трех раз или до тех пор, пока вода не станет чистой. Если в бутылки заканчивается вода, наполните ее.

При хорошем качестве водопроводной воды во время промывки можно также использовать режим водопроводной воды.

8. **Сбалансированная верхняя подача инструментов:** верните шланги инструментов в рычаги инструментов, а инструменты — на инструментальную консоль.

Нижняя подача инструментов: верните инструменты в держатели инструментов.

Результаты

Теперь стоматологическая установка готова к работе.

32 Подсказки и сообщения об ошибках

32.1 Общие сведения

Стоматологическая установка выводит три вида сообщений, направленных на обеспечение безопасности: уведомления, сообщения-подсказки и сообщения об ошибках.

Уведомления обычно представляют собой указания в ходе технического обслуживания, например, при промывке инструмента. Цвет уведомлений — синий.

Сообщения-подсказки имеют зеленый цвет. Эти сообщения содержат полезную информацию для пользователя. Они выводятся, например, если установка или какой-либо инструмент используются неправильно, или если какая-либо функция по некоторой причине недопустима. Сообщения-подсказки исчезают с дисплея автоматически при исправлении ситуации.



В некоторых окнах сообщений-подсказок имеется кнопка **Заккрыть**, позволяющая закрыть окно с сообщением раньше, чем оно исчезнет автоматически.

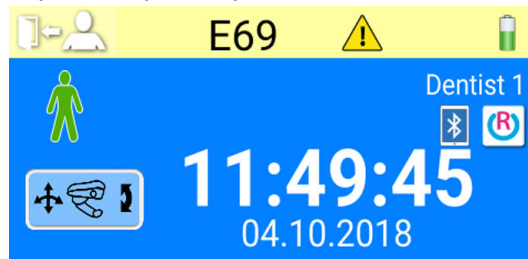


Сообщения об ошибках предупреждают пользователя о сбоях в работе стоматологической установки и требуют определенных действий. Чтобы устранить ошибку (и убрать с дисплея сообщение об ошибке), необходимо действовать по инструкциям, содержащимся в сообщении. Некоторые сообщения об ошибках содержат **вопросительный знак**; нажав на него, можно получить дополнительную информацию.

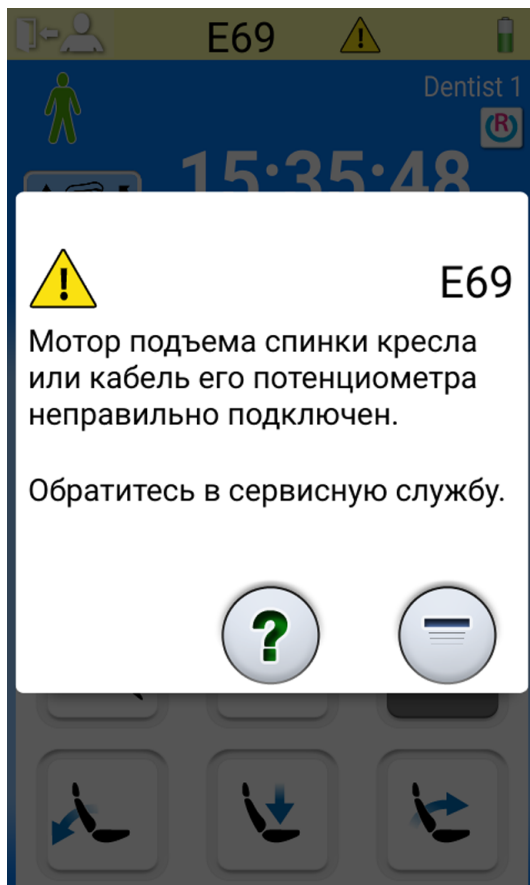
ПРИМЕЧАНИЕ

Уровень детализации сообщений об ошибках можно настроить. По вопросам такой настройки следует обращаться к представителям компании Planmeca.

Сообщения-подсказки и сообщения об ошибках выводятся в виде в верхней строке экрана.



Нажатие на эту полосу раскрывает окно с текстом сообщения.



При нажатии гиперссылки *Свяжитесь с сервисной службой* в сообщении-подсказке или сообщении об ошибке отображаются контактные данные сервисной службы. Сведения может изменять только квалифицированный специалист по обслуживанию компании Planmeca.



Окно с сообщением-подсказкой или сообщением об ошибке можно свернуть до размеров полосы нажатием кнопки **Свернуть**.

32.2 Краткие сообщения-подсказки

ПРИМЕЧАНИЕ

Сообщения-подсказки, относящиеся к системе очистки линий подачи воды, можно отключить. По вопросам такой настройки следует обращаться к представителям компании Planmeca.

ПРИМЕЧАНИЕ

Перечень может содержать справочные сообщения для функций, которые не являются частью конфигурации вашего устройства.

Сообщения-подсказки

КОД ПОМОЩИ	ЗНАЧЕНИЕ	ДЕЙСТВИЕ ИЛИ ПОЯСНЕНИЕ
Н 1	Контейнер амальгамы заполнен на 95%.	Замените или опустошите коллектор как можно скорее, по крайней мере до приема следующего пациента. Нажатие на кнопку программирования позволит продолжить работу, пока коллектор не заполнится на 100 % (полностью).
Н 2	Контейнер амальгамы заполнен на 100%.	Замените или опорожните коллектор незамедлительно. Аспирационная система не может использоваться до опорожнения или замены коллектора.
Н 3	Кресло пациента не может быть опущено, так как сработал аварийный выключатель.	Убедитесь, что пространство под креслом свободно и ничего не касается его основания в нижней части. Кресло может двигаться нормально после устранения возможного препятствия.
Н 3.1	Верните манипулятор с манекеном в сектор перемещения, чтобы включить регулировку по высоте.	Для перемещения вверх/вниз манипулятор с манекеном должен быть размещен в секторе перемещения горизонтально. В противном случае имеется риск столкновения манипулятора с манекеном со столом.
Н 4	Крайний левый разъем в инструментальной консоли предназначен только для использования пистолета.	Крайний левый разъем на консоли запрограммирован только для пюстера. Пожалуйста, замените инструмент на пюстер. Разместите инструмент в один из четырех разъемов правее.
Н 5	Данный разъем не позволяет использовать пюстер.	Пожалуйста, выньте пюстер из этого разъема и замените его на любой другой инструмент. Пюстер должен быть размещен в крайнем левом разъеме.
Н 6	Во время работы инструментов управление креслом невозможно.	Остановите инструмент (отпустите ножную педаль), чтобы управлять креслом.
Н 7	Движение кресла вверх/вниз не активируется при открытой дверце гидроблока.	Закройте дверцу гидроблока и настройте кресло.
Н 8	Такой уровень высоты кресла не может быть запрограммирован в память программы из соображений безопасности пациента.	Пожалуйста, немного опустите кресло для добавления позиции в память программы.
Н 9	Этот скалер не может использоваться на данной установке.	Электроника, необходимая для работы данного скалера не установлена, либо данный скалер оборудован электросетевой, не совместимой с предустановленной системой.

Сообщения-подсказки

КОД ПОМОЩИ	ЗНАЧЕНИЕ	ДЕЙСТВИЕ ИЛИ ПОЯСНЕНИЕ
Н 10	Дождитесь окончания установки конфигурации инструментов.	Пожалуйста, подождите несколько секунд пока идет проверка изменения конфигурации инструментов.
Н 11	Включена функция загрузки программного обеспечения.	
Н 12	Отчет о внутренних ошибках не работает.	Установка работает нормально, но ошибки не отображаются/не выводятся (демонстрационное использование). Используйте сервисный режим 15 для включения функции вывода ошибок.
Н 13	Инструмент не активируется из-за нарушения безопасности пациента.	Пожалуйста, однократно переведите рычаг педали в центральное положение для начала работы с инструментом. Инструмент не активируется, если рычаг педали переведен вправо или влево после снятия инструмента с инструментальной консоли.
Н 14	Данный инструмент не распознан (новый тип инструмента).	Для использования данного инструмента необходимо обновить программное обеспечение МСВ. По вопросам такой настройки следует обращаться к представителям компании Planmeca.
Н 14.1	Предварительные настройки инструментов сброшены к значениям по умолчанию.	Неправильные предварительные настройки инструментов. Предварительные настройки сброшены до значений по умолчанию.
Н 15	Функция данной кнопки не выбрана.	Инструмент: Пожалуйста, выберите инструмент для настройки и активируйте его поднятием; если инструмент выбран и поднят, а настройка не происходит, значит эта функция не доступна для данного инструмента. Др. случаи: установка не поддерживает данную функцию.
Н 16	Яркость светильника уменьшена, можно использовать полимеризационную лампу.	Эта функция упрощает работу с композитными материалами, сводя к минимуму риск отверждения под действием светильника. Эта функция срабатывает путем поднятия и возврата в держатель полимеризационной лампы без ее запуска. Светильник немедленно возвращается к нормальной яркости при нажатии любого элемента управления или при выборе другого инструмента. Эту функцию можно отключить. По вопросам такой настройки следует обращаться к представителям компании Planmeca.

Сообщения-подсказки

КОД ПОМОЩИ	ЗНАЧЕНИЕ	ДЕЙСТВИЕ ИЛИ ПОЯСНЕНИЕ
Н 17	Пустер не подключен.	Пустер консоли необходимо повторно подключить. В противном случае возможна утечка воздуха из быстроразъемного соединителя пустера при каждом использовании инструмента или устройства, требующих воздуха под давлением.
Н 18	Шланг для инструмента не подсоединен к данному разъему для инструмента.	Инструмент выбран, но шланг к данному разъему не подключен. Необходимо проверить правильность подключения всех шлангов к рычагам инструментов.
Н 19	Пустер ассистента не подключен к разъему, расположенному в гидроблоке.	Пустер ассистента необходимо повторно подключить. В противном случае возможна утечка воздуха из быстроразъемного соединения пустера при каждом использовании инструмента или устройства, требующих воздуха под давлением. По вопросам такой настройки следует обращаться к представителям компании Planmeca.
Н 20	К разъему пустера гидроблока подключен неправильный инструмент, либо неправильная конфигурация инструмента ассистента.	По вопросам такой настройки следует обращаться к представителям компании Planmeca.
Н 21	Подача воздуха и спрея запрограммированы на нулевой уровень.	По вопросам такой настройки следует обращаться к представителям компании Planmeca.
Н 22	Главный клапан воздуха или воды настроен на режим «всегда закрыт» в SM 12 (воздух) /13 (вода).	Это напоминание о том, что один из главных клапанов был настроен на режим «всегда закрыт». Эту настройку можно изменить в сервисном режиме SM 12 (воздух) и SM 13 (вода).
Н 23	Автоматическая/ручная система продувки chip blow не может использоваться при выбранной функции подачи стерильной воды.	
Н 24	Программирование выбранного параметра отключено.	Программирование выбранного параметра отключено. По вопросам такой настройки следует обращаться к представителям компании Planmeca.
Н 25	Электронная справка Planmeca Compact: кресло пациента не может быть приведено в заданное положение автоматически.	По вопросам такой настройки следует обращаться к представителям компании Planmeca.

Сообщения-подсказки

КОД ПОМОЩИ	ЗНАЧЕНИЕ	ДЕЙСТВИЕ ИЛИ ПОЯСНЕНИЕ
Н 26	Приведите сиденье в верхнее положение, затем опустите спинку. Если кресло пациента присоединено к установке, это означает, что автоматические позиции кресла не включены.	Поднимите сиденье вверх, перед тем как опустить спинку. Если это сообщение-подсказка отображается при подсоединенном к установке кресле пациента, это означает, что вы забыли включить автоматическое позиционирование кресла. Для удаления сообщения установите переключатель рабочего режима со стороны гидроблока на основании кресла в положение AUTO (переключатель вверх).
Н 27	Приведите спинку сиденья вверх, затем опустите сиденье. Если кресло пациента присоединено к установке, это означает, что автоматические позиции кресла не включены.	Поднимите спинку кресла вверх перед тем, как опустить сиденье. Если это сообщение-подсказка отображается при подсоединенном к установке кресле пациента, это означает, что вы забыли включить автоматическое позиционирование кресла. Для удаления сообщения установите переключатель рабочего режима со стороны гидроблока на основании кресла в положение AUTO (переключатель вверх).
Н 28	Вспомогательное сообщение Planmeca Compact.	Подсоедините кабель лифтового механизма.
Н 29	Приведите кресло в нижнее положение, затем опустите спинку. Если кресло пациента присоединено к установке, это означает, что автоматические позиции кресла не включены.	Опустите сиденье кресла вниз, перед тем как опустить спинку. Если это сообщение-подсказка отображается при подсоединенном к установке кресле пациента, это означает, что вы забыли включить автоматическое позиционирование кресла. Для удаления сообщения установите переключатель рабочего режима со стороны гидроблока на основании кресла в положение AUTO (переключатель вверх).
Н 30	Закройте кран подачи воды. Заполните контейнер дезинфицирующим средством до отметки и установите в установку.	
Н 31	Выключите установку, оставьте дезинфицирующее средство в установке на ночь (мин. 8 часов).	При включении установки продолжите выполнение процедуры дезинфекции.
Н31.1	Извлеките контейнер, заполните его водой до отметки и установите в установку.	
Н31.2	Установите контейнер, заполненный водой.	
Н 32	Промывка контейнера завершена.	Извлеките контейнер из установки.
Н 33	Откройте кран подачи воды.	

Сообщения-подсказки

КОД ПОМОЩИ	ЗНАЧЕНИЕ	ДЕЙСТВИЕ ИЛИ ПОЯСНЕНИЕ
Н 34	Не выбран инструмент для ополаскивания инструмента или чистки линий подачи воды.	Выберите (снимите с держателя, согните рычаги) хотя бы один инструмент или пустер.
Н 35	Инструменты заблокированы по сообщениям безопасности.	Выберите инструменты, поместите их в промывочный держатель и нажмите кнопку промывки инструмента, чтобы начать промывку.
Н35.1	Чистка линий подачи воды отменена или не выполнена. Извлеките контейнер.	Убедитесь, что кран подачи воды открыт. Выберите инструменты, поместите их в промывочный держатель и нажмите кнопку промывки инструмента, чтобы начать промывку.
Н 36	Промывка выполнена. Верните инструменты на инструментальную консоль.	Согните и разогните манипулятор пистолета один раз.
Н36.1	Промывка инструментов завершена, но вода не поступала на один или несколько инструментов.	Включите распыление воды на какое-то время, чтобы убедиться, что промывка инструментов достаточна.
Н36.8	Низкое давление воды при последней промывке.	Выполните длинный цикл промывки инструмента, чтобы убедиться, что инструменты тщательно промыты.
Н 37	Очистка линии подачи воды была прервана.	
Н 38	Низкое давление воды при последнем ополаскивании.	При промывке линий подачи воды выполните длинный цикл промывки инструмента, чтобы убедиться, что инструменты тщательно промыты.
Н 39	Пистолет не на своем месте или не распознан системой чистки линий подачи воды.	Верните пустер на консоль. Затем снова выберите пустер (согните рычаг) и поместите в промывочный держатель.
Н 40	Установлено слишком большое количество бесщеточных микромоторов Bien Air MX.	Допустимое количество таких микромоторов – не более двух.
Н 41	Вставьте аспирационные шланги в специальный держатель для очистки, добавьте дезинфицирующий раствор и нажмите зеленую кнопку пуска (верхняя кнопка).	
Н 41.1	Вставьте аспирационные шланги в специальный держатель для очистки.	
Н 41,2	Снимите аспирационные шланги с держателя, чтобы начать очистку аспирационной системы.	

Сообщения-подсказки

КОД ПОМОЩИ	ЗНАЧЕНИЕ	ДЕЙСТВИЕ ИЛИ ПОЯСНЕНИЕ
Н 42	Очистка аспирационной системы завершена. Установите аспирационные шланги обратно на держатель и закройте крышку системы очистки аспирационной системы.	
Н 42.1	Очистка аспирационной системы завершена. Установите аспирационные шланги обратно на держатель.	
Н 43	Очистка аспирационной системы отменена. Установите аспирационные шланги обратно на держатель.	
Н 44	Некорректное количество аспирационных шлангов. Установите шланги обратно на держатель, вставьте в специальный держатель для очистки и запустите процесс промывки.	
Н 45	Установите WMS (систему подачи воды) в режим подачи водопроводной воды и ожидайте, пока бутылка наполнится. После этого начните очистку аспирационной системы.	Очистку аспирационной системы нельзя использовать, когда система WMS настроена в режим снабжения из бутылки.
Н 46	Использование аспирации запрещено или аспирационный шланг отсутствует в конфигурации устройства.	Значение сервисного режима 83 равно 0.
Н 47	Низкое давление дезинфицирующего средства для аспирационных линий. (При автоматизированной очистке аспирационной системы: Заполните контейнер дезинфицирующего средства для аспирационных линий).	
Н 47.1	Низкий уровень дезинфицирующего средства для аспирационных линий. Заполните контейнер дезинфицирующего средства для аспирационных линий.	
Н 47.2	Контейнер дезинфицирующего средства для аспирационных линий заполнен.	
Н 48	WMS (система подачи воды) должна быть установлена в режимы: «подача воды из бутылки» – выкл. и «бутылка» – вкл. перед запуском очистки аспирационной системы.	Вода из бутылки отключена = используется водопроводная вода. Бутыль подключена = бутылка используется; водопроводная вода протекает через нее.
Н 50	В держателе отсутствует стакан. Датчик не распознает стакан при нажатии команды «заполнить».	Вставьте стакан в держатель. Или измените настройку режима работы в сервисной опции 115.

Сообщения-подсказки

КОД ПОМОЩИ	ЗНАЧЕНИЕ	ДЕЙСТВИЕ ИЛИ ПОЯСНЕНИЕ
Н 51	Чаша плевательницы находится над креслом пациента в момент поднятия кресла.	Если установка оснащена плевательницей, поверните плевательницу в исходную позицию. Если установка с кронштейном консоли с верхней подачей инструментов оснащена аварийным выключателем, убедитесь что кронштейн не мешает движению кресла.
Н 52	Кресло пациента не может быть поднято вверх, потому что сработал аварийный выключатель для установки с боковым креплением консоли врача.	
Н 52,1	Манипулятор с манекеном не может перемещаться вверх, потому что сработал предохранительный выключатель под столом.	
Н 53	Кресло пациента не может быть опущено вниз, потому что сработал аварийный выключатель для установки с боковым креплением консоли врача.	
Н 53,1	Манипулятор с манекеном не может перемещаться вниз, потому что сработал предохранительный выключатель руки.	
Н 54	Стакан вставлен в держатель.	Уберите стакан.
Н 55	Контейнер с дезинфицирующим средством установлен. Чтобы начать чистку линий подачи воды, выберите инструменты и нажмите кнопку «Чистка линий подачи воды».	
Н 57	Ошибка действия Vision. Выберите пациента в системе Romexis.	Выберите пациента в системе Planmeca Romexis перед тем, как выполнять действие Solanna Vision.
Н 59	Требуется калибровка крутящего момента OTR.	Чтобы результат измерения крутящего момента OTR был точным, всегда выполняйте калибровку при смене наконечника.
Н 59,1	Калибровка крутящего момента OTR запущена.	Не трогайте файл во время калибровки. Во время калибровки файл работает на полной скорости.
Н 59,2	Калибровка крутящего момента OTR отменена.	
Н 59,3	Калибровка крутящего момента OTR не выполнена.	Повторите калибровку и убедитесь, что во время калибровки к файлу ничего не прикасается. Если после нескольких попыток калибровка не выполнена, обратитесь в сервисную службу.
Н 59,4	Калибровка крутящего момента OTR выполнена успешно.	

Сообщения-подсказки

КОД ПОМОЩИ	ЗНАЧЕНИЕ	ДЕЙСТВИЕ ИЛИ ПОЯСНЕНИЕ
H 59,5	Калибровка крутящего момента OTR прервана.	
H 60	WMS: контейнер для работы системы подачи воды – «Водопроводная вода» практически пуст.	ненадолго уменьшите потребление воды.
H 61	WMS: контейнер для работы системы подачи воды – «Вода из бутылки» практически пуст.	Уменьшите потребление воды и как можно скорее заполните контейнер.
H 62	WMS: Включатель контейнера отключен.	Включите контейнер.
H 63	Открыта дверца гидроблока.	Закройте дверцу.
H 64	Заполните контейнер дезинфектантом до верхнего уровня.	
H 65	Заполните контейнер водой до верхнего уровня.	
H 66	Подождите 8 часов или выключите установку на ночь.	
H 67	Промывка инструмента отменена. Верните инструменты на инструментальную консоль.	
H 68	Потеря связи с Romexis.	Убедитесь, что кабель Ethernet подключен и Romexis работает.
H 69	Не удается создать нового пользователя. Превышено максимальное количество локальных пользователей.	
H 70	Бесщеточный электромотор заклинило либо он неисправен.	
H 71	ID пользователя Romexis уже используется.	Проверьте правильность ID, выберите другой ID или разрешите повторную привязку в Romexis.
H 72	Несовместимая версия Romexis.	PlanID не поддерживается в данной версии Romexis.
H 72.1	Несовместимая версия Romexis	Пользовательские настройки для активного инструмента не могут быть использованы. Версия Romexis не поддерживает пользовательские настройки инструментов или предварительные настройки для активного инструмента. Проверьте настройки инструментов перед использованием инструмента и обновите Romexis.
H 73	Не удалось скопировать профиль пользователя из Romexis.	
H 73.1	Не удалось сохранить настройки пользователя.	

Сообщения-подсказки

КОД ПОМОЩИ	ЗНАЧЕНИЕ	ДЕЙСТВИЕ ИЛИ ПОЯСНЕНИЕ
Н 74	Считыватель PlanID не обнаружен.	Считыватель PlanID не обнаружен или неисправен.
Н 75	Ежегодное техническое обслуживание через <#> дней.	Обратитесь в сервисную службу, чтобы пройти ежегодное техническое обслуживание.
Н 76	Ежегодное техническое обслуживание выполнено.	
Н 79.1	Отсутствует чип с серийным номером.	Отсутствует чип с серийным номером. Обратитесь в сервисную службу.
Н 80	Датчик защиты подголовника активирован при изменении его положения. Убедитесь, что ничто не препятствует движению подголовника.	Убедитесь, что ничто не препятствует движению подголовника. Положением подголовника можно управлять после удаления возможных препятствий.
Н80.1	Ограничитель привода изменения длины подголовника активирован при изменении его положения.	Убедитесь, что ничто не препятствует движению подголовника. Эта проблема может быть вызвана неправильной длиной мотора или кабеля мотора, отсутствием смазки на направляющей или неисправностью потенциометра позиционирования.
Н 81	Датчик защиты при изменении наклона подголовника В активирован при изменении его положения. Убедитесь, что ничто не препятствует движению подголовника.	Убедитесь, что ничто не препятствует движению подголовника. Положением подголовника можно управлять после удаления возможных препятствий. Причиной проблемы может быть неисправный мотор наклона В, кабель мотора или датчик положения.
Н81.1	Ограничитель привода наклона подголовника А активирован при изменении его положения.	Убедитесь, что ничто не препятствует движению подголовника. Причиной проблемы может быть неисправный мотор наклона А, кабель мотора или датчик положения.
Н 82	Подключение к беспроводной педали управления выполнено успешно.	Установлено соединение с требуемой педалью управления.
Н 83	Нажат рычаг педали управления.	Отпустите рычаг педали.
Н 84	Ошибка при подключении к беспроводной педали управления.	Не удастся установить соединение с требуемой педалью управления. Проверьте, активирована ли педаль управления (если возможно, подключите зарядное устройство), и находится ли она рядом с установкой, и попробуйте еще раз.
Н 85	Обновление ПО отклонено. Во время запуска обновления было включено управление креслом либо использовался инструмент.	Во время запуска обновления было включено управление креслом либо использовался инструмент.

Сообщения-подсказки

КОД ПОМОЩИ	ЗНАЧЕНИЕ	ДЕЙСТВИЕ ИЛИ ПОЯСНЕНИЕ
Н 86	Обновление ПО отклонено. Некорректный тип панели управления обнаружен при запуске обновления ПО.	Некорректный тип панели управления обнаружен при запуске обновления ПО.
Н 87	Остановка обновления программного обеспечения. Активируйте беспроводную педаль управления при помощи нажатия на ручку.	Беспроводную педаль управления необходимо активировать, прежде чем проводить ее обновление.
Н 88	Конфигурация беспроводной педали управления выполнена успешно.	Изменение канала беспроводной педали управления и настроек питания выполнено успешно.
Н 89	Конфигурация беспроводной педали управления не выполнена.	Не удается выполнить изменение настроек канала беспроводной педали управления и питания. Проверьте, активирована ли педаль управления (если возможно, подключите зарядное устройство), и находится ли она рядом с установкой, и попробуйте еще раз.
Н 90	В настоящий момент функция этой кнопки не выбрана, нажмите сначала Выбор Поз., Кресла/Подголовника/Светильник	
Н 90.1	Измерьте уровень хлора в воде.	<p>Пропустите не менее 50 мл воды из пюстера в стакан. Поболтайте тест-полоской в воде 30 секунд. Сравните цвет полоски с цветом на схеме. Выберите уровень хлора на панели управления в соответствии с измерением.</p> <p>< 0,2 (НИЗКИЙ) 0,2–0,8 (ОК) > 0,8 (ВЫСОКИЙ)</p> <p>Если уровень хлора постоянно слишком низкий, обратитесь в сервисную службу.</p>
Н 90.2	Истек срок действия предварительного фильтра ActiveAqua.	<p>Выключите стоматологическую установку. Замените предварительный фильтр. После включения стоматологической установки нажмите кнопку сброса предварительного фильтра, чтобы подтвердить замену предварительного фильтра.</p> <p>Чтобы временно проигнорировать уведомление, выберите любой инструмент или нажмите «Отмена.»</p>
Н 90.3	Контейнер воды ActiveAqua пуст.	Заполнение контейнера для воды происходит медленно или датчик низкого уровня не определяет наличие воды.

Сообщения-подсказки

КОД ПОМОЩИ	ЗНАЧЕНИЕ	ДЕЙСТВИЕ ИЛИ ПОЯСНЕНИЕ
Н 90.4	Переполнение контейнера воды ActiveAqua.	Проверьте датчики уровня и контейнер для воды ActiveAqua.
Н 90.5	Интервал ежегодного обслуживания ActiveAqua истек.	Необходимо провести техническое обслуживание ActiveAqua. Обратитесь в сервисную службу.
Н 90.6	Измеренный уровень хлора низкий.	При нормальном использовании уровень хлора увеличился на +15%.
Н 90.7	Измеренный уровень хлора нормальный.	Нет изменений в уровне хлора при нормальном использовании.
Н 90.8	Измеренный уровень хлора высокий.	При нормальном использовании уровень хлора снизился на -5%.
Н 91	Нажата кнопка Стоп (Помощь)	
Н 91,1	Плохой поток воды через предварительный фильтр ActiveAqua. Возможно, предварительный фильтр засорен.	Обнаружен слишком слабый поток рециркуляции в контейнере для воды ActiveAqua. Возможно, засорен предварительный фильтр или имеется другое препятствие для потока в линии рециркуляции либо сломался водяной насос.
Н 91,2	Замена предварительного фильтра подтверждена.	Замена предварительного фильтра подтверждена.
Н 92	Нажата кнопка Помощь (Стоп)	
Н 93	Эта кнопка не функционирует в данной комплектации, так как не установлен необходимый модуль управления лампой.	
Н 94	Калибровка часов не выполнена. Превышен максимальный диапазон калибровки.	
Н 95	Автоматическое позиционирование кресла пациента не может быть продолжено, так как разблокирована подножка, либо мешает подлокотник.	
Н 96	Метка PlanID уже используется.	Метка PlanID присвоена другому пользователю.
Н 96.1	Другой пользователь уже вошел в систему.	Установка отклонила вход в систему, так как другой пользователь уже вошел в систему.
Н 97	Невозможно присвоить PlanID пользователю.	Проверьте соединение Romexis.
Н 98	Пользователь не найден.	Невозможно найти пользователя с данной меткой PlanID. Создайте нового пользователя, либо выберите существующего пользователя Romexis и присвойте ему метку PlanID.

Сообщения-подсказки

КОД ПОМОЩИ	ЗНАЧЕНИЕ	ДЕЙСТВИЕ ИЛИ ПОЯСНЕНИЕ
H 98.1	Ошибка входа пользователя в систему.	Повторите попытку входа в систему или перезагрузите установку. Если проблема не решена, обратитесь в сервисную службу.
H 98.2	Неизвестная RFID-метка.	RFID-метка неизвестна системе.
H 99	Установка была выключена без проведения длинного цикла промывки, после использования воды. Выполните длинный цикл промывки.	Это сообщение-подсказку можно отключить, по вопросам такой настройки обращаться к представителям компании Planmeca.
HE200	Обнаружено доступное обновление ПО. Установить?	
HE201	Обнаружено доступное обновление SD карты. Установить 5.3.0.9.R ?	
HE210	Обновление ПО. Установка загрузки в панель управления. НЕ ОТКЛЮЧАЙТЕ ПИТАНИЕ.	Не выключайте питания пока происходит обновление ПО.
HE212	Обновление ПО. Установка приложения в панель управления. НЕ ОТКЛЮЧАЙТЕ ПИТАНИЕ.	Не выключайте питания пока происходит обновление ПО.
HE214	Обновление ПО. Установка приложения в панель управления. НЕ ОТКЛЮЧАЙТЕ ПИТАНИЕ.	Не выключайте питания пока происходит обновление ПО.
HE216	Обновление ПО. Загрузка с сервера. НЕ ОТКЛЮЧАЙТЕ ПИТАНИЕ.	Не выключайте питания пока происходит загрузка с сервера.
HE218	Обновление ПО. Установка на основную РСВ. НЕ ОТКЛЮЧАЙТЕ ПИТАНИЕ.	Не выключайте питания пока происходит обновление ПО.
END	Промывка завершена. Удалите пустер из промывочного держателя и верните его на консоль. Если пустер снят, верните его на промывочный держатель.	
DOOR	Открыта дверца гидроблока.	Закройте дверцу.
FC.LD	Приведите рычаг педали управления в крайнее левое положение. Нажмите на педаль и удерживайте. Удерживая, однократно нажмите на центральную кнопку в направлении вверх.	Приведите рычаг педали управления в крайнее левое положение. Нажмите на педаль и удерживайте. Удерживая, однократно нажмите на центральную кнопку в направлении вверх.
FC.LU	Приведите рычаг педали управления в крайнее левое положение и удерживайте. Удерживая, однократно нажмите на центральную кнопку в направлении вверх.	Приведите рычаг педали управления в крайнее левое положение и удерживайте. Удерживая, однократно нажмите на центральную кнопку в направлении вверх.
FC.CD	Нажмите на педаль и удерживайте. Удерживая, однократно нажмите на центральную кнопку в направлении вверх.	Нажмите на педаль и удерживайте. Удерживая, однократно нажмите на центральную кнопку в направлении вверх.

Сообщения-подсказки

КОД ПОМОЩИ	ЗНАЧЕНИЕ	ДЕЙСТВИЕ ИЛИ ПОЯСНЕНИЕ
FC.CU	Приведите рычаг педали в исходное положение. Однократно нажмите на центральную кнопку в направлении вверх.	Приведите рычаг педали в исходное положение. Однократно нажмите на центральную кнопку в направлении вверх.
FC.RD	Приведите рычаг педали управления в крайнее правое положение. Нажмите на педаль и удерживайте. Удерживая, однократно нажмите на центральную кнопку в направлении вверх.	Приведите рычаг педали управления в крайнее правое положение. Нажмите на педаль и удерживайте. Удерживая, однократно нажмите на центральную кнопку в направлении вверх.
FC.RU	Приведите рычаг педали управления в крайнее правое положение и удерживайте. Удерживая, однократно нажмите на центральную кнопку в направлении вверх.	Приведите рычаг педали управления в крайнее правое положение и удерживайте. Удерживая, однократно нажмите на центральную кнопку в направлении вверх.
FC.--	Для выхода из режима калибровки педали ножного управления, нажмите и удерживайте переключатель калибровки в течение 4 секунд.	
H 7003	Панель управления временно отключена из-за помех на сенсорном экране.	Убедитесь, что сенсорный экран чистый и насухо вытерт. Если проблема не решена, обратитесь в сервисную службу.

32.3 Краткие сообщения об ошибках

В следующей таблице приводится перечень сообщений об ошибках, которые предназначены, главным образом, для технических специалистов. При появлении сообщения об ошибке свяжитесь с сервисной службой.

Подробнее см. в документе *Стоматологическая установка Planmeca Compact i5. Техническое руководство*.

ПРИМЕЧАНИЕ

Перечни могут содержать сообщения об ошибках для функций, которые не являются частью конфигурации вашего устройства.

32.3.1 Общие сведения об ошибках

Общие сведения об ошибках

КОД ОШИБКИ	ПОЯСНЕНИЕ
E1.01	Короткое замыкание главного водяного клапана. Отсоедините клапан и проверьте наличие ошибки.
E1.02	Короткое замыкание главного воздушного клапана. Отсоедините клапан и проверьте наличие ошибки.

Общие сведения об ошибках

КОД ОШИБКИ	ПОЯСНЕНИЕ
E1.03	Короткое замыкание клапана промывки чаши плевательницы. Отсоедините клапан и проверьте наличие ошибки.
E1.04	Короткое замыкание клапана наполнения стакана. Отсоедините клапан и проверьте наличие ошибки.
E1.05	Короткое замыкание водяного клапана промывки. Отсоедините клапан и проверьте наличие ошибки.
E1.06	Короткое замыкание импульсного клапана сепаратора. Отсоедините клапан и проверьте наличие ошибки.
E1.07	Короткое замыкание клапана эжектора. Отсоедините клапан и проверьте наличие ошибки.
E1.08	Короткое замыкание дополнительного выхода 1. Отсоедините выход и проверьте наличие ошибки.
E1.09	Короткое замыкание дополнительного выхода 2. Отсоедините выход и проверьте наличие ошибки.
E1.10	Короткое замыкание дополнительного выхода 3. Отсоедините выход и проверьте наличие ошибки.
E1.11	Короткое замыкание стартового сигнала сепаратора/ клапана Microvas.
E1.12	Короткое замыкание клапана пюстера ассистента. Отсоедините клапан и проверьте наличие ошибки.
E1.13	Короткое замыкание цепи сброса аварийного сигнала сепаратора. Отсоедините выход и проверьте наличие ошибки.
E1.14	Короткое замыкание выхода PLANET (ELMP). Отсоедините выход и проверьте наличие ошибки.
E2.01	Размыкание цепи клапана воды на входе в установку. Ошибка может появляться, когда цепь не прозванивается.
E2.02	Размыкание цепи воздушного клапана. Ошибка может появляться, когда цепь не прозванивается.
E2.03	Размыкание цепи клапана промывки чаши плевательницы. Ошибка может появляться, когда цепь не прозванивается.
E2.04	Размыкание цепи клапана наполнения стакана. Ошибка может появляться, когда цепь не прозванивается.
E2.05	Предупреждение о разрыве цепи на выходе главной печатной платы управления.
E2.06	Размыкание цепи импульсного клапана сепаратора. Ошибка может появляться, когда цепь не прозванивается.

Общие сведения об ошибках

КОД ОШИБКИ	ПОЯСНЕНИЕ
E2.07	Предупреждение о разрыве цепи на выходе главной печатной платы управления.
E2.08	Предупреждение о разрыве цепи на выходе главной печатной платы управления.
E2.09	Предупреждение о разрыве цепи на выходе главной печатной платы управления.
E2.10	Предупреждение о разрыве цепи на выходе главной печатной платы управления.
E2.11	Размыкание цепи стартового сигнала сепаратора / размыкание цепи клапана Microvac.
E2.12	Размыкание цепи клапана пюстера ассистента. Ошибка может появляться, когда цепь не прозванивается.
E2.13	Размыкание цепи сброса аварийного сигнала сепаратора. Ошибка может появляться, когда цепь не прозванивается.
E2.14	Предупреждение о разрыве цепи на выходе главной печатной платы управления.
E2.15	Не используется или отсутствует в руководстве пользователя.
E3.1	Давление воздуха на входе, по сравнению с давлением воды, очень низкое. Убедитесь, что главный выключатель давления воздуха включен. Если проблема не решена, обратитесь в сервисную службу.
E3.2	Слишком низкое внутреннее давление воды. Проверьте давление воды на входе стоматологической установки. Убедитесь, что кран подачи воды установки открыт.
E3.4	Внутреннее давление воздуха (после регулятора) слишком низкое. Убедитесь, что главный выключатель давления воздуха включен. Если проблема не решена, обратитесь в сервисную службу.
E3.5	Внутреннее давление воздуха (после регулятора) слишком высокое. Проверьте регулятор давления, датчик давления и разъем блока датчиков давления.
E3.6	Слишком низкое давление для чистки линий подачи воды. Проверьте и отрегулируйте давление для чистки линий подачи воды. Замените подающий регулятор для чистки линий подачи воды, если проблема не устранена.
E3.7	Слишком низкое давление промывки линий подачи воды. Проверьте давление воды на входе стоматологической установки. Убедитесь, что кран подачи воды установки открыт.

Общие сведения об ошибках

КОД ОШИБКИ	ПОЯСНЕНИЕ
E4.1	Короткое замыкание в кабеле от МСВ к панели управления / держателе аспирации в разъеме 1.
E4.2	Короткое замыкание в кабеле от МСВ к панели управления / держателе аспирации в разъеме 2.
E4.3	Шина связи (CAN) неисправна или отсоединены устройства CAN (педаль управления, светильник, моторизованный подголовник, uWmc).
E4.4	Шина связи (CAN консоли) неисправна.
E5	Подключено несовместимое устройство. Отсоедините устройство или свяжитесь с сервисной службой.
E6.01	Гидроблок поднят – ошибка цепи аварийной защиты.
E6.02	Гидроблок опущен – ошибка цепи аварийной защиты.
E6.03	Кресло опущено – ошибка цепи аварийной защиты.
E6.04	Чаша плевательницы поднята – ошибка цепи аварийной защиты.
E6.05	Чаша плевательницы опущена – ошибка цепи аварийной защиты.
E6.07	Консоль поднята – ошибка цепи аварийной защиты.
E6.08	Консоль опущена – ошибка цепи аварийной защиты.
E6.09	Аварийная остановка – ошибка цепи аварийной защиты.

32.3.2 Сообщения об ошибках, связанных с электропитанием

**ПРЕДУПРЕЖДЕНИЕ**

Если перегорел предохранитель, необходимо обратиться к представителям компании Planmesa. Замена предохранителей может выполняться только квалифицированным специалистом по обслуживанию компании Planmesa.

Сообщения об ошибках, связанных с электропитанием

КОД ОШИБКИ	ПОЯСНЕНИЕ
E7	Сообщения об ошибках, связанных с электропитанием. Сбой напряжения источника электропитания инструментов на МСВ.
E7.01	Отключение питания инструмента из-за перегрузки по току. Возможно короткое замыкание в цепи питания инструмента или неисправен шланг выбранного инструмента.
E9	Внутреннее рабочее напряжение слишком низкое. Функциональность установки может быть ограничена.
E10	Внутреннее рабочее напряжение слишком высокое.

Сообщения об ошибках, связанных с электропитанием

КОД ОШИБК И	ПОЯСНЕНИЕ
E11.1	Предохранитель светильника (F5) и / или предохранитель водонагревателя (F7) неисправен на МСВ.
E11.2	Предохранитель сепаратора (F6) и / или предохранитель нагревателя пюстера (F8) на МСВ перегорел.
E11.3	Перегорел предохранитель на 24В (F9 или F10) на МСВ.
E11.4	Короткое замыкание выпрямителя D5 или D1. Или один из предохранителей на 24В (F3 или F4) неисправен на МСВ. Управление креслом, инструментом и подголовником заблокировано.
E11.5	Перегорел предохранитель сепаратора (F5) на МСВ.
E11.6	Перегорел предохранитель водонагревателя (F6) на МСВ.
E11.7	Перегорел предохранитель нагревателя пюстера (F7) на МСВ.
E11.8	Перегорел предохранитель полимеризационной лампы (F8) на МСВ.
E12.1	Слишком низкое низковольтное напряжение. Функциональность установки может быть ограничена.
E12.2	Слишком высокое низковольтное напряжение.
E13	Частота тока в сети за пределами допустимого диапазона.
E14	Ошибка температурного датчика IPS (системы электроснабжения инструментов)
E15	Радиатор в системе электроснабжения инструментов на МСВ перегревается
E16	Установленная электроника скалера нового типа.
E16.1	Новый тип электроники скалера установлен на МСВ. Обновите программное обеспечение МСВ.
E16.2	Новый тип электроники скалера установлен на IMUX. Обновите программное обеспечение МСВ.
E16.3	Разъем электроники скалера не совпадает с муфтой скалера. Проверьте подключение электроники скалера.
E16.4	К разъему электроники скалера подключен другой инструмент, отличный от скалера. Проверьте подключение электроники скалера.
E17	Сообщения об ошибках, связанных с электропитанием.
E18	Сообщения об ошибках, связанных с электропитанием.

32.3.3 Сообщения об ошибках панели управления

Сообщения об ошибках панели управления

КОД ОШИБКИ	ПОЯСНЕНИЕ
E19.1	Панель управления в разъеме 1 нового типа. Обновите программное обеспечение МСВ.
E19.2	Панель управления в разъеме 2 нового типа. Обновите программное обеспечение МСВ.
E20.1	Застревание кнопки на панели управления в разъеме 1. Кнопка на панели управления застряла во время самотестирования.
E20.2	Застревание кнопки на панели управления в разъеме 2. Кнопка на панели управления застряла во время самотестирования.
E21	Сообщения об ошибках панели управления.
E22	Сообщения об ошибках панели управления.

32.3.4 Сообщения об ошибках, связанных с инструментами

Сообщения об ошибках, связанных с инструментами

КОД ОШИБКИ	ПОЯСНЕНИЕ
E23	Лампочка в полимеризационной лампе неисправна или неправильно подключена к разъему.
E23.1	Перегрев инструмента. Проверьте наконечник инструмента и дайте инструменту остыть.
E23.2	Ошибка микромотора; нет фазы. Проверьте правильность соединения микромотора и шланга.
E23.3	Пониженное напряжение инструмента.
E23.4	Ошибка защиты инструмента по питанию.
E23.5	Ошибка EEPROM инструмента.
E23.6	Повышенное напряжение инструмента.
E23.7	Ошибка передачи данных инструмента. Проверьте подключения шланга инструмента. Не отсоединяйте шланг, после того как инструмент выбран.
E23.8	Отказ печатной платы апекс-локатора/микромотора Morita.
E23.9	Не удастся сохранить настройки инструментов под выбранным номером варианта предварительной настройки.
E25	Светодиодная полимеризационная лампа Satelec Mini LED требует IMUX PCB более поздней версии.

32.3.5 Сообщения об ошибках, связанных с блоком инструментов

Сообщения об ошибках, связанных с блоком инструментов

КОД ОШИБКИ	ПОЯСНЕНИЕ
E28.1	Ошибка сигнала резистора при включении установки.
E28.2	Значение сигнала используемого инструмента выходит за границы допустимого. Ошибка в системе идентификации шлангов в IMUX. Убедитесь, что быстроразъемный соединитель инструмента правильно подключен.
E28.3	Ошибка сигнала резистора пистолета. Ошибка в системе идентификации шлангов в IMUX. Убедитесь, что быстроразъемный соединитель инструмента правильно подключен.
E28.4	Значение сигнала используемого инструмента выходит за границы допустимого. Убедитесь, что быстроразъемный соединитель инструмента правильно подключен.
E28.5	Сигнал резистора пистолета меняется при использовании (сопротивление «скачет»). Ошибка в системе идентификации шлангов в IMUX. Убедитесь, что быстроразъемный соединитель инструмента правильно подключен.
E29	Ошибка напряжения в блоке питания лампы инструмента в IMUX. Если проблема только на одном инструменте, замените его шланг. Если проблема на нескольких инструментах или шланг в порядке, обратитесь в сервисную службу.
E32.1	Отсутствует связь с IMUX. Кабель IMUX отключен или неполадки в кабеле или IMUX.
E32.2	Программное обеспечение IMUX не совместимо с программным обеспечением MCB (IMUX нового типа). Обновите программное обеспечение MCB.
E32.3	Ошибка данных IMUX (короткое замыкание кабеля).
E32.4	Ошибка связи с IMUX.
E32.5	Неправильный тип IMUX или установки.
E33.1	Короткое замыкание в цепи клапана выбора пистолета.
E33.2	Короткое замыкание клапана выбора инструмента 1.
E33.3	Короткое замыкание клапана выбора инструмента 2.
E33.4	Короткое замыкание клапана выбора инструмента 3.
E33.5	Короткое замыкание клапана выбора инструмента 4.
E33.6	Сообщения об ошибках, связанных с блоком инструментов.
E33.7	Короткое замыкание клапана рабочего воздуха/ воздуха охлаждения.

Сообщения об ошибках, связанных с блоком инструментов

КОД ОШИБКИ	ПОЯСНЕНИЕ
E33.8	Короткое замыкание клапана воздуха спрея.
E33.9	Короткое замыкание клапана воды спрея.
E34.1	Размыкание цепи клапана выбора пистолета.
E34.2	Размыкание цепи клапана выбора инструмента 1.
E34.3	Размыкание цепи клапана выбора инструмента 2.
E34.4	Размыкание цепи клапана выбора инструмента 3.
E34.5	Размыкание цепи клапана выбора инструмента 4.
E34.6	Сообщения об ошибках, связанных с блоком инструментов.
E34.7	Размыкание цепи клапана подачи/охлаждения воздуха.
E34.8	Размыкание цепи клапана воздуха спрея.
E34.9	Размыкание цепи клапана воды спрея.
E35.1	Выходной сигнал датчика давления рабочего воздуха/воздуха для охлаждения меньше 0,2 В.
E35.2	Выходной сигнал датчика давления воздуха спрея меньше 0,2 В.
E35.3	Выходной сигнал датчика давления воды спрея меньше 0,2 В.
E35.4	Выходной сигнал датчика разницы давления меньше 0,2 В.
E36.1	Показатели рабочего воздуха (воздуха для охлаждения) находятся за пределами допустимого диапазона. Проверьте, подключены ли к наконечнику микромотора линии подачи воздуха и воды. Проверьте, не заблокирован ли инструмент, наконечник или шланг.
E36.2	Показатели воздуха для распыления находятся за пределами допустимого диапазона. Проверьте, подключены ли к наконечнику микромотора линии подачи воздуха и воды. Выключите распыление воды и подачу воздуха, если к инструменту или к наконечнику не подключены линии подачи воздуха и воды.
E36.3	Показатели воды для распыления находятся за пределами допустимого диапазона. Проверьте, подключены ли к наконечнику микромотора линии подачи воздуха и воды. Выключите распыление воды и подачу воздуха, если к инструменту или к наконечнику не подключены линии подачи воздуха и воды.
E36.4	Выходной сигнал датчика разницы давления больше 5 В.
E37	Кабель датчика давления неправильно подключен к IMUX.
E39	Сервоуправление пропорционального клапана рабочего воздуха (для охлаждения) не может поддерживать необходимое давление на инструменте.

Сообщения об ошибках, связанных с блоком инструментов

КОД ОШИБКИ	ПОЯСНЕНИЕ
E42	Сервоуправление воздуха спрея не может поддерживать требуемое давление.
E45	Сервоуправление воды спрея не может поддерживать требуемое давление.

32.3.6 Ошибки, связанные с держателем аспирационных шлангов**Ошибки, связанные с держателем аспирационных шлангов**

КОД ОШИБКИ	ПОЯСНЕНИЕ
E47	Держатель аспирационных шлангов нового типа.
E47.1	Держатель аспирационных шлангов в разъеме 1 нового типа. Обновите программное обеспечение МСВ.
E47.2	Держатель аспирационных шлангов в разъеме 2 нового типа. Обновите программное обеспечение МСВ.
E48.1	Держатели шлангов не обнаружены. Держатель отсутствует/поврежден либо отсутствует/поврежден кабель держателя.
E48.2	Ошибки, связанные с держателем аспирационных шлангов.
E48.3	Ошибки, связанные с держателем аспирационных шлангов.
E48.4	Ошибки, связанные с держателем аспирационных шлангов.
E49.1	Держатель аспирационного шланга на РСВ или его кабель поврежден в разделе 1. Держатель отсутствует/поврежден либо отсутствует/поврежден кабель держателя.
E49.2	Держатель аспирационного шланга на РСВ или его кабель поврежден в разделе 2. Держатель отсутствует/поврежден либо отсутствует/поврежден кабель держателя.
E50	Неизвестная конфигурация переключателей в STCS (STCS — система очистки аспирационных шлангов).
E50.1	Система подачи воды (WMS) должна быть установлена в режим «подача воды из бутылки» – выкл. перед запуском очистки аспирационной системы.
E50.2	Насос подачи дезинфицирующего средства для аспирационных линий не работает.

32.3.7 Ошибки, связанные с педалью управления

Ошибки, связанные с педалью управления

КОД ОШИБКИ	ПОЯСНЕНИЕ
E51.1	Кабель педали управления не работает или вставлен в неправильный разъем на МСВ.
E51.2	Нет связи с педалью. Убедитесь, что кабель педали управления правильно вставлен в разъем установки. Если да, обратитесь в сервисную службу.
E51.3	Кнопка управления педали была нажата при включении установки. Перезапустите установку, не нажимая на педаль управления.
E51.4	Рычаг педали управления не был в начальной позиции во время включения установки. Перезапустите установку, не нажимая на педаль управления.
E51.5	Кнопка управления креслом на педали управления не находится в начальной позиции во время включения установки. Перезапустите установку, не нажимая на педаль управления.
E51.6	Левая кнопка педали управления либо застряла, либо активируется при включении питания и не выключается после отключения.
E51.7	Правая кнопка педали управления либо застряла, либо активируется при включении питания и не выключается после отключения.
E52	Ножная педаль нового типа. Обновите программное обеспечение МСВ. Необходимо обновить программное обеспечение МСВ.
E52.1	Несовместимое программное обеспечение приемника беспроводной педали управления.
E52.2	Несовместимое программное обеспечение беспроводной педали управления.
E52.3	Несовместимое программное обеспечение педали управления.
E53	Ошибка данных педали управления (короткое замыкание кабеля).
E54.0	Ошибка педали управления.
E54.1	Сбой записи EEPROM педали управления.
E54.2	Ошибка чтения EEPROM педали управления.
E54.3	Шток педали слишком далеко от датчиков, канал А.
E54.4	Шток педали слишком далеко от датчиков, канал В.

Ошибки, связанные с педалью управления

КОД ОШИБКИ	ПОЯСНЕНИЕ
E54.5	Датчик платы слишком сильно наклонен в какую либо сторону. Ошибка контрольной суммы.
E54.6	Датчик платы расположен слишком близко к РСВ, канал А.
E54.7	Датчик платы расположен слишком близко к РСВ, канал В.
E54.8	Ошибка повторного запуска педали управления.
E54.9	Ошибка калибровки педали управления.
E55	Потеря связи с беспроводной педалью управления.

32.3.8 Ошибки, связанные со светильником**Ошибки, связанные со светильником**

КОД ОШИБКИ	ПОЯСНЕНИЕ
E56	Светильник некорректно подключен, либо короткое замыкание в кнопке светильника.
E57	Несовместимое программное обеспечение светильника SingLED.
E58	Лампочка светильника перегорела. Замените лампочку.

32.3.9 Ошибки, связанные с системой сепарации**Ошибки, связанные с системой сепарации**

КОД ОШИБКИ	ПОЯСНЕНИЕ
E59.1	Функциональная ошибка сепаратора. Обратитесь к технической документации сепаратора Metasys.
E59.2	Функциональная ошибка сепаратора. Обратитесь к технической документации сепаратора Dürr.
E60	Сепаратор не отвечает или неисправность кабеля сепаратора.
E61	Сепаратор слишком сильно заполнен водой.
E62	Установлен сепаратор нового типа, который не может контролироваться платой МСВ.
E63.1	Система управления водоснабжением (WMS) возможно установлена, хотя не должна быть установлена (в соответствии с выбранным сервисным режимом).
E63.2	Система управления водоснабжением (WMS) не установлена, хотя должна быть (в соответствии с выбранным сервисным режимом).

32.3.10 Ошибки, связанные с креслом пациента

Ошибки, связанные с креслом пациента

КОД ОШИБКИ	ПОЯСНЕНИЕ
E64	Потенциометр положения мотора подъема или его кабель неисправен либо отключен.
E65	Мотор подъема сиденья не запускается или отсутствует сигнал о положении кресла с потенциометра.
E65.1	Мотор подъема сиденья не запускается. Реле аварийной остановки РСВ / кабель или датчик положения / кабель может быть поврежден.
E66	Мотор подъема кресла или кабель его потенциометра неправильно подключен.
E67	Потенциометр положения спинки или его кабель неисправен либо отключен.
E68	Мотор подъема спинки не запускается или отсутствует сигнал о положении спинки с потенциометра.
E68.1	Мотор подъема спинки не запускается. Реле аварийной остановки РСВ / кабель или датчик положения / кабель может быть поврежден.
E69	Мотор подъема спинки кресла или кабель его потенциометра неправильно подключен.
E70.1	Ошибка мотора подъема кресла.
E70.2	Ошибка мотора спинки.

32.3.11 Ошибки, связанные с центральным процессором

Ошибки, связанные с центральным процессором

КОД ОШИБКИ	ПОЯСНЕНИЕ
E72.1	Ошибка программы (Flash-EPROM). Основное ПО повреждено. Замените Flash-EPROM.
E72.2	Ошибка программы (Flash-EPROM). Загрузка ПО повреждена. Замените Flash-EPROM.
E72.3	Ошибка программы (Flash-EPROM). Обновите программное обеспечение МСВ.
E72.4	Ошибка передачи данных при обновлении ПО платы РСВ от контрольной панели с помощью устройства памяти.
E73.1	Ошибка блока управления (EEPROM), процессор блока управления (CPU EEPROM) стерт / сбой программы, замените процессор.
E73.2	Регистр конфигурации процессора неверный. Замените процессор (CPU).
E73.3	Ошибка контрольной суммы процессора (CPU).

Ошибки, связанные с центральным процессором

КОД ОШИБКИ	ПОЯСНЕНИЕ
E73.4	Запрограммирована контрольная сумма процессора (CPU) блока управления EEPROM. При частом возникновении данной ошибки замените процессор (CPU).
E75.1	Ошибка процессора (CPU). Сброс контролера (watchdog).
E75.2	Незарегистрированный код операции.
E75.3	Незарегистрированный вектор прерывания
E75.6	Недостаточное напряжение.
E75.7	Сброс установленного времени.
E76	Аппаратное тестирование основной PCB не выполнено.
E76.1	Неизвестная версия PCB. Требуется обновление программного обеспечения.
E79	Давление воды в IMUX невозможно понизить во время выполнения цикла очистки линий подачи воды.
E79.1	Давление воды в IMUX повысилось во время выполнения цикла очистки линий подачи воды, когда повышение давления не предполагалось.

32.3.12 Ошибки, связанные с подголовником**Ошибки, связанные с подголовником**

КОД ОШИБКИ	ПОЯСНЕНИЕ
E80.1	Моторизованный подголовник не обнаружен (в соответствии с выбранным режимом).
E80.2	Моторизованный подголовник обнаружен, но не выбран соответствующий сервисный режим.
E80.3	Джойстик подголовника (со стороны врача) застрял или неисправен кабель.
E80.4	Джойстик подголовника (со стороны ассистента) застрял или неисправен кабель.
E80.5	Потенциометр или кабель мотора А моторизованного подголовника неисправен либо отключен.
E80.6	Потенциометр или кабель мотора В моторизованного подголовника неисправен либо отключен.
E80.7	Потенциометр или кабель изменения длины моторизованного подголовника неисправен либо отключен.
E81	Ошибка связи моторизованного подголовника. (Возможно устаревшее или неправильное программное обеспечение или плохо подключен кабель, либо короткое замыкание).
E81.1	Ошибка связи моторизованного подголовника.

Ошибки, связанные с подголовником

КОД ОШИБКИ	ПОЯСНЕНИЕ
E82	Программное обеспечение подголовника не совместимо с программным обеспечением МСВ. Программное обеспечение подголовника либо МСВ необходимо обновить.
E82.1	Программное обеспечение подголовника не совместимо с программным обеспечением МСВ. Программное обеспечение подголовника либо МСВ необходимо обновить.
E82.2	Несовместимое программное обеспечение подголовника

32.3.13 Сообщения об ошибках, связанные с ActiveAqua**Сообщения об ошибках, связанные с ActiveAqua**

КОД ОШИБКИ	ПОЯСНЕНИЕ
E83	Потеря связи с ActiveAqua
E83.1	Настройки ActiveAqua и основного РСВ различаются. Проверьте и настройте параметры жесткости воды (dH) и электролиза в сервисных режимах (n.181 и n.182) или в окне просмотра ActiveAqua. Сбросьте счетчики для замены предварительного фильтра и ежегодного технического обслуживания.
E83.2	Ошибка несимметричного тока электролизной камеры ActiveAqua.
E83.3	Ошибка высокого тока электролизной камеры ActiveAqua.
E83.4	Ошибка низкого тока электролизной камеры ActiveAqua.
E83.5	Неисправность часов RT ActiveAqua.
E83.6	Высокий расход воды ActiveAqua. Слишком высокий расход воды из-за неисправного датчика расхода воды или утечки в системе.
E83.7	Отсутствуют датчики уровня ActiveAqua. Датчики уровня не подключены.
E83.8	Ошибка очень высокого тока электролизной камеры ActiveAqua.
E83.9	Время ожидания заполнения контейнера для воды ActiveAqua истекло. Ошибка заполнения контейнера для воды ActiveAqua. Убедитесь, что открыт кран подачи воды стоматологической установки (не заклинило фильтр подачи воды или редуктор потока внутри основного блока воды) и что контейнер для воды не протекает.

Сообщения об ошибках, связанные с ActiveAqua

КОД ОШИБКИ	ПОЯСНЕНИЕ
E84.1	Ошибка заполнения контейнера для воды при самодиагностике ActiveAqua. Ошибка заполнения контейнера для воды ActiveAqua. Убедитесь, что открыт кран подачи воды стоматологической установки.
E84.2	Ошибка самодиагностики электролизной камеры ActiveAqua. Ток электролизной камеры не обнаружен в ходе самодиагностики ActiveAqua. Проверьте соединение камеры.
E84.3	Ошибка при самодиагностике расхода воды ActiveAqua. В ходе самодиагностики ActiveAqua не обнаружен расход воды. Проверьте расходомер, циркуляционный клапан и насос.
E84.4	Ошибка при самодиагностике реле давления ActiveAqua. Обнаружено короткое замыкание реле давления ActiveAqua.
E84.5	Ошибка при самодиагностике потока рециркуляции контейнера ActiveAqua. Обнаружен расход воды в ActiveAqua, хотя его не должно быть.
E84.9	Программное обеспечение ActiveAqua несовместимо с программным обеспечением стоматологической установки. Обновите программное обеспечение стоматологической установки.

32.3.14 Сообщения об ошибках, связанных с утечками воды**Сообщения об ошибках, связанных с утечками воды**

КОД ОШИБКИ	ПОЯСНЕНИЕ
E90	Обнаружена утечка воды. Главный водяной клапан закрыт.
E90.1	Обнаружена утечка воды. Использование воды разрешено временно.

32.3.15 Ошибки, связанные с техническим обслуживанием**Ошибки, связанные с техническим обслуживанием**

КОД ОШИБКИ	ПОЯСНЕНИЕ
E91	Срок ежегодного технического обслуживания истек. Ежегодное техническое обслуживание следовало провести <x> дней назад.

32.3.16 Ошибки, связанные с обновлением программного обеспечения**Ошибки, связанные с обновлением программного обеспечения**

КОД ОШИБКИ	ПОЯСНЕНИЕ
E99	Сбой обновления программного обеспечения. Повторите попытку обновления ПО.
E99.1	Сбой обновления программного обеспечения МСВ. Повторите попытку обновления ПО.
E99.2	Сбой обновления программного обеспечения IMUX. Повторите попытку обновления ПО.
E99.3	Сбой обновления программного обеспечения панели управления. Повторите попытку обновления ПО.
E99.4	Сбой обновления программного обеспечения светильника. Повторите попытку обновления ПО.
E99.5	Сбой обновления программного обеспечения моторизованного подголовника. Повторите попытку обновления ПО.
E99.6	Сбой обновления программного обеспечения ножной педали управления. Повторите попытку обновления ПО.
E99.7	Сбой обновления программного обеспечения беспроводной ножной педали управления. Повторите попытку обновления ПО.
E99.8	Сбой обновления программного обеспечения датчика беспроводной ножной педали управления. Повторите попытку обновления ПО.
E99.9	Сбой обновления программного обеспечения считывателя PlanID. Повторите попытку обновления ПО.

32.3.17 Ошибки, связанные с панелью управления

Ошибки, связанные с панелью управления

КОД ОШИБКИ	ПОЯСНЕНИЕ
EP19.3	Несоответствие версии панели управления.
EP19.5	Обновление программного обеспечения панели управления не удалось, либо карта памяти неисправна.
EP21.1	Дисплей панели управления не работает.
EP21.2	Ошибка данных панели управления.
EP21.5	Не удастся прочитать версию программного обеспечения основной РСВ.
EP21.6	Программное обеспечение панели управления не установлено, либо ошибка ПО. Вставьте SD-карту обновления ПО или свяжитесь с сервисной службой.
EP21.7	Сенсорная панель не работает.

32.4 Просмотр истории подсказок и сообщений об ошибках

О задании

Стоматологическая установка сохраняет историю подсказок и сообщений об ошибках. Ее можно просмотреть в окне *Об установке*.

Этапы



1. Нажмите кнопку **Программа**.



2. Нажмите кнопку **Об установке**.

ПРИМЕЧАНИЕ

На рисунке показан пример, который не обязательно отображает текущую ситуацию.

Об установке













Тип установки	Compact i5
Серийный номер установки	UTIV100004
Версия ПО установки	7.8.0.199.R >
Сервис	>
Сетевые настройки	10.0.0.111 >
История сообщений	>
Bluetooth	>
Лицензии	>

Designed and Assembled by Planmeca in Finland

3. Нажмите кнопку **История сообщений**.

Открывается следующее окно.

Message history

			
	2018-10-04 11:49:41	E 69	▶
	2018-10-04 11:49:33	E 3.6	▶
	2018-10-04 11:49:19	E 3.1	▶
	2018-10-04 11:49:18	E 3.6	▶
	2018-10-04 11:49:16	E34.1	▶
	2018-10-04 11:49:15	E80.3	▶
	2018-10-04 11:47:06	H 36	▶
	2018-10-04 11:46:53	H 34	▶



Для перемещения вверх и вниз по списку нажимайте кнопки со стрелками.

При щелчке на сообщении оно открывается в новом окне.

Окно истории сообщений можно отфильтровать по типу сообщения.

На рисунке выше перечислены все типы.



Сообщения, относящиеся к циклам очистки



Сообщения-подсказки



Сообщения об ошибках



4. Дополнительно: можно отфильтровать сообщения, нажимая кнопки **Тип сообщений**.

Серая кнопка означает, что тип сообщения не входит в список, синяя кнопка означает, что входит.



5. Дополнительно: можно удалить историю сообщений, нажав **Удалить историю сообщений**.

Появится сообщение с запросом на подтверждение. Подтвердите удаление, нажав **ОК**.

ПРИМЕЧАНИЕ

Подумайте, действительно ли необходимо удалять историю сообщений, так как история содержит информацию, необходимую техническим специалистам компании Planmeca.



6. Чтобы закрыть окно, нажмите **ОК**.



ПРИМЕЧАНИЕ

Опция сохранения истории сообщений на USB предназначена только для квалифицированного специалиста компании Planmeca.


33 Расходные материалы

Расходные материалы — это съемные части стоматологической установки, которые может заменять пользователь.


Наконечники аспирационного шланга

Деталь (компонент)		Номер для заказа	Материал
	Штуцер слюноотсоса	00221015	ПУ/АБС
	Наконечник Universal Cannula Protect, Dürr, 5 шт.	10034007	ПБТ
	Наконечник Prophylaxis Cannula, Dürr, 4 шт.	10034009	ПБТ
	Наконечник слюноотсоса Billund в сборе	10039175	ПП, полиоксиметилен, нержавеющая сталь
	Наконечник слюноотсоса Dürr в сборе	10039173	ПСУ, ПП, полиоксиметилен, нержавеющая сталь
	Наконечник аспирационного шланга высокой производительности Billund в сборе	10039176	ПП, полиоксиметилен, нержавеющая сталь
	Наконечник аспирационного шланга высокой производительности Dürr в сборе	10039172	ПСУ, ПП, полиоксиметилен, нержавеющая сталь
	Наклонный наконечник аспирационного шланга высокой производительности в сборе	10022870	ПСУ, ПП, полиоксиметилен, нержавеющая сталь








Шланги для стерильной воды

Деталь (компонент)	Номер для заказа	Материал
	Шланг для стерильной воды со шлангом насоса 3,2 x 1,6 мм	10022953 Силикон, ПВХ






Детали, относящиеся к инфекционному контролю

Деталь (компонент)	Номер для заказа	Материал
	<p>Одноразовый фильтр Dügg 0725-041-00, 1 шт.</p> <p>Одноразовый фильтр Dügg 0725-041-00, 12 шт.</p> <p>ВНИМАНИЕ! Требуется два фильтра</p> <p>Фильтры содержат твердые частицы диаметром ≥ 2 мм</p>	00221013 10005741 ПП ПП
	<p>Ручка светильника Planmeca Solanna, 1 шт.</p> <p>ВНИМАНИЕ! Требуется две ручки</p>	30005173 Силиконовая резина
	Гигиеническая мембрана	30016100 Силиконовая резина
	Силиконовый коврик для подноса, размер 1	10029421 Силиконовая резина
	Силиконовый коврик для подноса, размер 2	10029413 Силиконовая резина





Детали, относящиеся к инфекционному контролю

Деталь (компонент)		Номер для заказа	Материал
	<p>Наконечник крышки для фильтра чаши плевательницы</p>	10005746	ПСУ
	<p>Фильтр чаши плевательницы Фильтр удерживает твердые частицы диаметром $\geq 1,9$ мм</p>	10005329	ПСУ
	<p>Удлинитель трубки для наполнения стакана</p>	10033868	Силиконовая резина, АСА
	<p>Держатель для промывки инструментов для стоматологических установок с пустером Luzzani MiniBright</p>	10036781	Силиконовая резина
	<p>Держатель для промывки инструментов для стоматологических установок с пустером Luzzani Ergo</p>	10005269	Силиконовая резина
	<p>Адаптер для пустера DCI</p>	10005801	Алюминий
	<p>Адаптер для пустера Luzzani Minibright</p>	10037239	Модифицированная полифенилен-эфирная смола


Детали, относящиеся к инфекционному контролю

Деталь (компонент)		Номер для заказа	Материал
	Держатель для очистки аспирационных шлангов	10033859	Силиконовая резина
	Коллектор амальгамы, Dürr	10013485	ПБТ
	Dürr OroCup	00004883	ПЭ
	Бутыл системы очистки линий подачи воды	10040749	ПЭ
	Предварительный фильтр для системы Planmeca ActiveAqua	30018103	



Детали, относящиеся к инфекционному контролю

Деталь (компонент)		Номер для заказа	Материал
	Тест-полоски для определения хлора для системы Planmeca ActiveAqua	30018576	Не используется
	Чехол для ног для обивки Comfy	02500000	ПВХ
	Чехол для ног для обивки Ultra Relax	10009142	ПВХ
	Чехол для ног для обивки Ultra Relax с автоматической подножкой	10030201	ПВХ

Дезинфицирующие средства

Деталь (компонент)		Номер для заказа	Содержание
	Planmeca Planosil, 2 x 5 кг	10011547	Вода, раствор перекиси водорода и серебра

Дезинфицирующие средства

Деталь (компонент)	Номер для заказа	Содержание	
	Planmeca PlanPure, 1 литр, 6 шт. в упаковке	10038303	Смесь пропиленгликоля, парабенов, бигуанидов и комплексообразователей в водном растворе
	Раствор Green and Clean WK, 4 x 750 мл	10035933	Вода, раствор перекиси водорода и серебра

34 Утилизация

Для снижения воздействия на окружающую среду на протяжении всего срока службы установки изделия компании Planmeca разрабатываются таким образом, чтобы они были максимально безопасными для утилизации. Продукция компании Planmeca соответствует требованиям Директив 2011/65/EU (Ограничения на использование опасных материалов в производстве электрического и электронного оборудования — RoHS) и 2012/19/EU (Об отходах электрического и электронного оборудования — WEEE).

Ответственность за утилизацию установок, полностью выведенных из эксплуатации, несет собственник оборудования. При обращении с отходами должны приниматься в расчет сопутствующие риски и необходимые меры предосторожности.

Части, которые могут быть переработаны, следует всегда направлять в соответствующие центры переработки после очистки от опасных отходов. Все детали и компоненты, содержащие опасные материалы, необходимо утилизировать в соответствии с действующим законодательством об утилизации отходов и другими нормативными документами местных природоохранных органов.

Следующие детали содержат опасные отходы:

- сепараторы амальгамы в стоматологических установках, включая фильтры и коллектор амальгамы / емкость для отходов (амальгамы).

Аккумуляторные батареи должны быть утилизированы в соответствии с требованиями Директивы 2006/66/ЕЕС, а также в соответствии с действующим законодательством об утилизации отходов и другими нормативными документами местных природоохранных органов.

Следующие детали включают батареи:

- беспроводная педаль управления стоматологической установки;
- печатные платы (возможно).

35 Техническая информация

35.1 Технические характеристики

Производитель	
PLANMECA Oy, Asentajankatu 6, 00880 Helsinki, ФИНЛЯНДИЯ Телефон: +358 20 7795 500, факс: +358 20 7795 555, www.planmeca.com	
Цвета	
Окрашенные части:	RAL-9016
Цвета обивки:	поинтересуйтесь наличием у представителя компании Planmeca
Габаритные размеры	
Монтажные размеры:	(высота x длина x ширина) 1210 мм x 963 мм x 1990 мм (подробнее см. чертеж)
Масса	
160 кг	
Максимально допустимая нагрузка на кресло пациента	
Максимально допустимый вес пациента 185 кг, максимальный вес принадлежностей — 15 кг	
Условия окружающей среды	
Условия транспортировки	
Температура:	от -20 °С до +60 °С
Относительная влажность:	неконденсирующаяся влажность от 5 % до 95 %
Давление воздуха:	от 700 гПа до 1060 гПа
Условия хранения	
Температура:	от -5 °С до +60 °С
Относительная влажность:	неконденсирующаяся влажность от 5 % до 95 %
Давление воздуха:	от 700 гПа до 1060 гПа
Если установка хранилась при температуре ниже +10 °С в течение нескольких часов, прежде чем подключать ее к сети питания, необходимо подождать, пока установка не прогреется до комнатной температуры в оригинальной упаковке.	
Условия эксплуатации	
Температура:	от +15 °С до +35 °С
Относительная влажность:	неконденсирующаяся влажность от 5 % до 95 %
Давление воздуха:	от 800 гПа до 1060 гПа
Высота над уровнем моря:	< 2000 м
Сетевое напряжение и частота	

Значение сетевого напряжения:	100 В~ 115 В~ 220–240 В~
Частота сети:	50 или 60 Гц
Тип и класс предохранителей	
F1, F2 = Schurter 0001.1014 10A/250 В/БЫСТРОДЕЙСТВУЮЩИЙ/С БОЛЬШОЙ ОТКЛ. СПОСОБНОСТЬЮ (100 В, 115 В)	
F1, F2 = Bussmann S501-10-R 10A 250 В БЫСТРОДЕЙСТВУЮЩИЙ/С БОЛЬШОЙ ОТКЛ. СПОСОБНОСТЬЮ (100 В, 115 В)	
F1, F2 = Schurter 0001.1012 6,3A/250 В/БЫСТРОДЕЙСТВУЮЩИЙ/С БОЛЬШОЙ ОТКЛ. СПОСОБНОСТЬЮ (220 В – 240 В)	
F1, F2 = Bussmann S501-6,3-R 6,3A 250 В БЫСТРОДЕЙСТВУЮЩИЙ/С БОЛЬШОЙ ОТКЛ. СПОСОБНОСТЬЮ (220 В – 240 В)	
F3, F4 = 4A/250 В/быстродейств./с большой откл. способностью, Schurter 0001.1010 OR Bussmann S501-4-R	
F5 = 8A/250 В/быстродейств./с большой откл. способностью, Schurter 0001.1013 OR Bussmann S501-8-R	
F6 - F8 = 6.3A/250 В/быстродейств./с большой откл. способностью, Schurter 0001.1012 OR Bussmann S501-6.3-R	
Потребляемая мощность	
В холостом режиме:	≈ 60 ВА (установка не используется, рабочее освещение выкл.)
Обычное среднее значение:	≈ 350 ВА (во время лечения)
Максимальное значение:	1450 ВА (при максимальном номинальном сетевом напряжении, оба мотора кресла работают)
Классификация электрооборудования	
Класс I	
Работа моторов подъема кресла и спинки	
Прерывистая, коэффициент загрузки 6%, 25 секунд «вкл», 400 секунд «выкл»	
Подача воды	
Диапазон давления:	мин. 300 кПа, макс. 900 кПа В стоматологических установках, оснащенных системой дезинфекции воды Planmeca WEK, диапазон давления должен составлять от 300 до 600 кПа. В стоматологических установках, оснащенных системой очистки воды Planmeca ActiveAqua, диапазон давления должен составлять от (100)200 до 900 кПа.
Расход:	≥ 4 л/мин. (максимальное потребление)
Качество:	жесткость; ≤ 8 °dH В стоматологических установках, оснащенных системой очистки воды Planmeca ActiveAqua, допускается жесткость воды 0–40 °dH.

рН:	6,5–8,5
Соединение:	1/4"
Система предотвращения обратного тока:	<p>Линия подачи воды должна быть оснащена клапаном предотвращения обратного потока в соответствии с местными требованиями. Например, в большинстве стран Европы в соответствии со стандартом EN1717 это обратный клапан ВА типа.</p> <p>В стоматологических установках, оснащенных системой дезинфекции воды Planmeca WEK или системой очистки воды Planmeca ActiveAqua клапан предотвращения обратного потока не нужен, так как эти системы отделены от водопроводной воды воздушным зазором типа АВ.</p>
Электропроводимость :	<p>> 80 мкс/см</p> <p>Данное требование относится только к стоматологическим установкам, оснащенным системой очистки воды Planmeca ActiveAqua</p>
Содержание хлоридов:	<p>рекомендуется более 8 мг/л, возможно 4–8 мг/л.</p> <p>Данное требование относится только к стоматологическим установкам, оснащенным системой очистки воды Planmeca ActiveAqua</p>
Подача воздуха	
Диапазон давления:	мин. 550 кПа, макс. 900 кПа
Расход:	≥ 55 л/мин (максимальное потребление)
Влажность:	точка росы не более –20 °С при атмосферном давлении
Качество:	медицинский, сухой, без масляных примесей
Загрязнение маслом:	макс. 0,5 мг/м ³
Загрязнение частицами:	≤ 100 частиц на кубический метр при размерах частиц от 1 до 5 мкм
Соединение:	1/4"
Водяные и воздушные фильтры	
Водяной фильтр:	25 мкм (внутренний), 5 мкм (предлагаемый наружный)
Воздушный фильтр:	25 мкм (внутренний)
<p>Замена водяных и воздушных фильтров должна проводиться квалифицированным специалистом по обслуживанию в соответствии с графиком обслуживания.</p> <p>См. раздел «Ежегодное обслуживание» на стр. 7.</p>	
Аспирационное соединение	
Вакуум:	≥ 150 мбар
Расход:	≥ 550 л/мин
Соединение:	Ø 50 / 46 мм
Тип:	Среднего объема

Класс:	Влажная или сухая аспирация в зависимости от варианта установки
Дренажное соединение	
Производительность:	мин. 10 л/мин
Соединение:	Ø 50 / 46 мм
Быстроразъемные соединители воды и воздуха (дополнительно)	
Давление на выходе:	вода 2,8 бар, воздух 5,5 бар (регулируемое внутреннее давление воды и воздуха)
Питание педали управления (дополнительно)	
Тип:	MENB1010A0903F01
Беспроводная педаль управления (дополнительно)	
Размер батареи:	AA, HR6
Тип батареи:	NiMH 1,2 В, мин. 2000 мАч, низкая саморазрядка, в списке UL (только США и Канада)
Питание Planmeca ProSensor (опционально)	
Однопортовый инжектор Phihong	
Тип:	PSA16U-480 (POE)
Входное напряжение:	100–240 В перем. тока (50–60 Гц)
Выходное напряжение:	48 В пост. тока
Макс. выходной ток:	0,35 А
Напряжение изоляции	
Первичная/вторичная	3000 В пост. тока

Чистка аспирационной системы, дезинфицирующее средство для аспирационных линий, одобренное Planmeca

Процедура	Дозировка	Время воздействия
Чистка аспирационной системы	Концентрация дезинфицирующего средства для аспирационных линий 3,6 %	Не менее 2 минут, можно отрегулировать

Дезинфицирующие средства для аспирационной системы, одобренные Planmeca: Dürr Orotol Plus и ORBI-Sept Evacuation System Disinfection Concentrate. Дополнительные сведения об этих дезинфицирующих средствах см. в документации производителя.

35.2 Классификации инструментов

Инструмент имеет маркировку В или ВF на шланге инструмента по классификации электрооборудования. Если маркировка отсутствует, это означает, что через инструмент не проходит ток.



Тип В



Тип ВF

Далее приводится перечень инструментов для стоматологической установки Planmeca и их тип по классификации электрооборудования.

Классификации инструментов

Инструмент	Тип
Трехфункциональный пюстер DCI, обрабатываемый в автоклаве	B
Трехфункциональный пюстер Luzzani Ergo	B
Шестифункциональный пюстер Luzzani Minibright	B
Шестифункциональный пюстер Luzzani Minibright со светодиодом	B
Шланг турбинного наконечника РМ с подсветкой S	B
Бесщеточный микроmotor Bien-Air MCX со светодиодом	B
Бесщеточный микроmotor Bien-Air MX2 со светодиодом	B
Микроmotor для имплантологии Bien-Air MX-i со светодиодом	B
Бесщеточный микроmotor SycoTec SLM-E Тип 810 со светодиодом	B
Микроmotor Morita TORX	B
Скалер EMS No Pain	B
Скалер EMS No Pain LED	B
Скалер LM-ProPower Ultra	B
Скалер LM-ProPower UltraLED	B
Скалер Satelec Newtron	B
Скалер Satelec Newtron LED	B
Полимеризационная лампа Planmeca Lumion Plus LED	B
Интраоральная USB-камера Planmeca Somia	BF
Интраоральный сканер Planmeca Emerald	B

35.3 Габаритные размеры

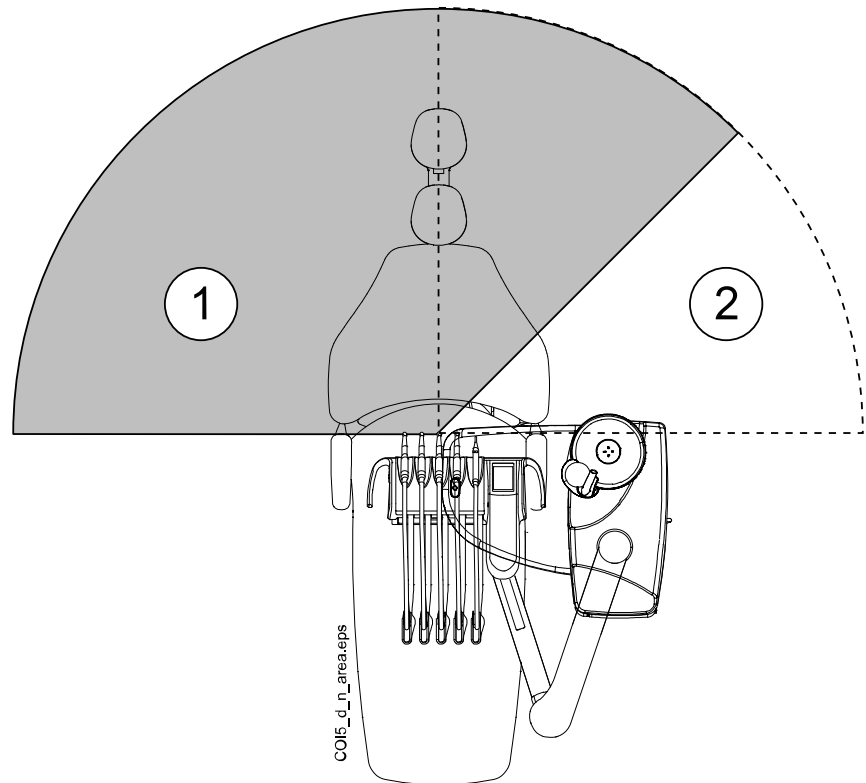
35.3.1 Расположение пациента, стоматолога и ассистента

На рисунке ниже показан пример расположения стоматолога и ассистента во время лечения.

Руки и ноги пациента всегда должны располагаться на обивке кресла пациента. Стоматолог и ассистент могут перемещаться в пределах области, показанной на рисунке ниже.

ПРИМЕЧАНИЕ

На рисунке показан пример, который является всего лишь одним из возможных сценариев. Фактическое расположение стоматолога и ассистента зависит от используемого рабочего метода, условий лечения, региона и т.д., и поэтому невозможно однозначно указать его в данном руководстве.



1. Область стоматолога
2. Область ассистента

35.3.2 Область пациента

Область пациента составляет 1,5 м во всех направлениях от стоматологической установки.

Внешний ПК, его клавиатура и мышь, а также источник питания Planmeca ProSensor и генератор Planmeca ProX должны быть расположены за пределами области пациента. Стоматолог, ассистент и пациент не должны прикасаться к оборудованию за пределами области пациента во время проведения лечения.

ВНИМАНИЕ

В пределах области пациента используйте только устройства, одобренные компанией Planmeca.

ВНИМАНИЕ

Пол в пределах области пациента должен всегда быть сухим.

ПРИМЕЧАНИЕ

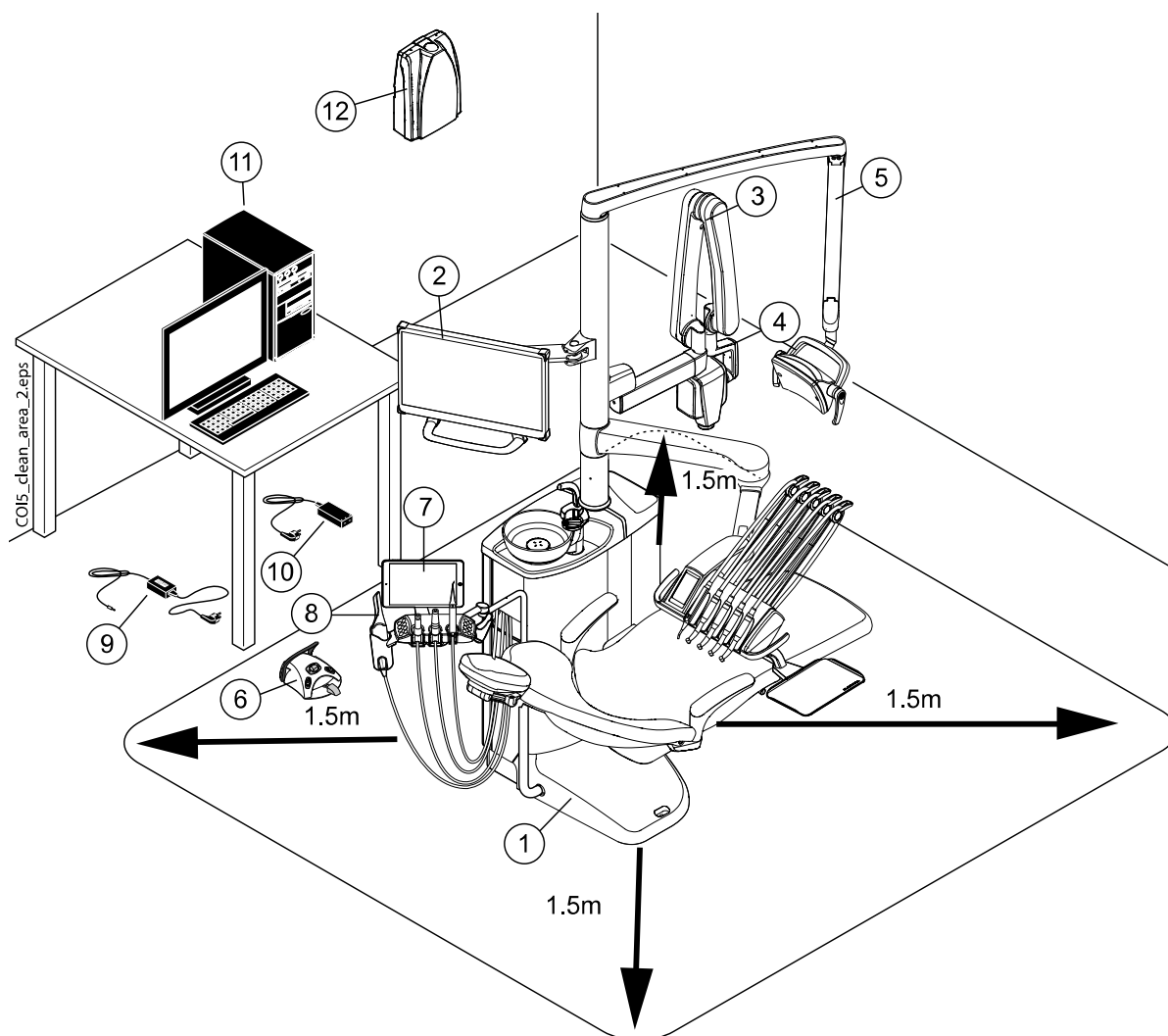
К стоматологической установке разрешается подключать только устройства, одобренные компанией Planmeca.

ПРИМЕЧАНИЕ

Внешний ПК должен иметь защитное заземление и соответствовать стандарту МЭК 60950 (иметь маркировку CE).

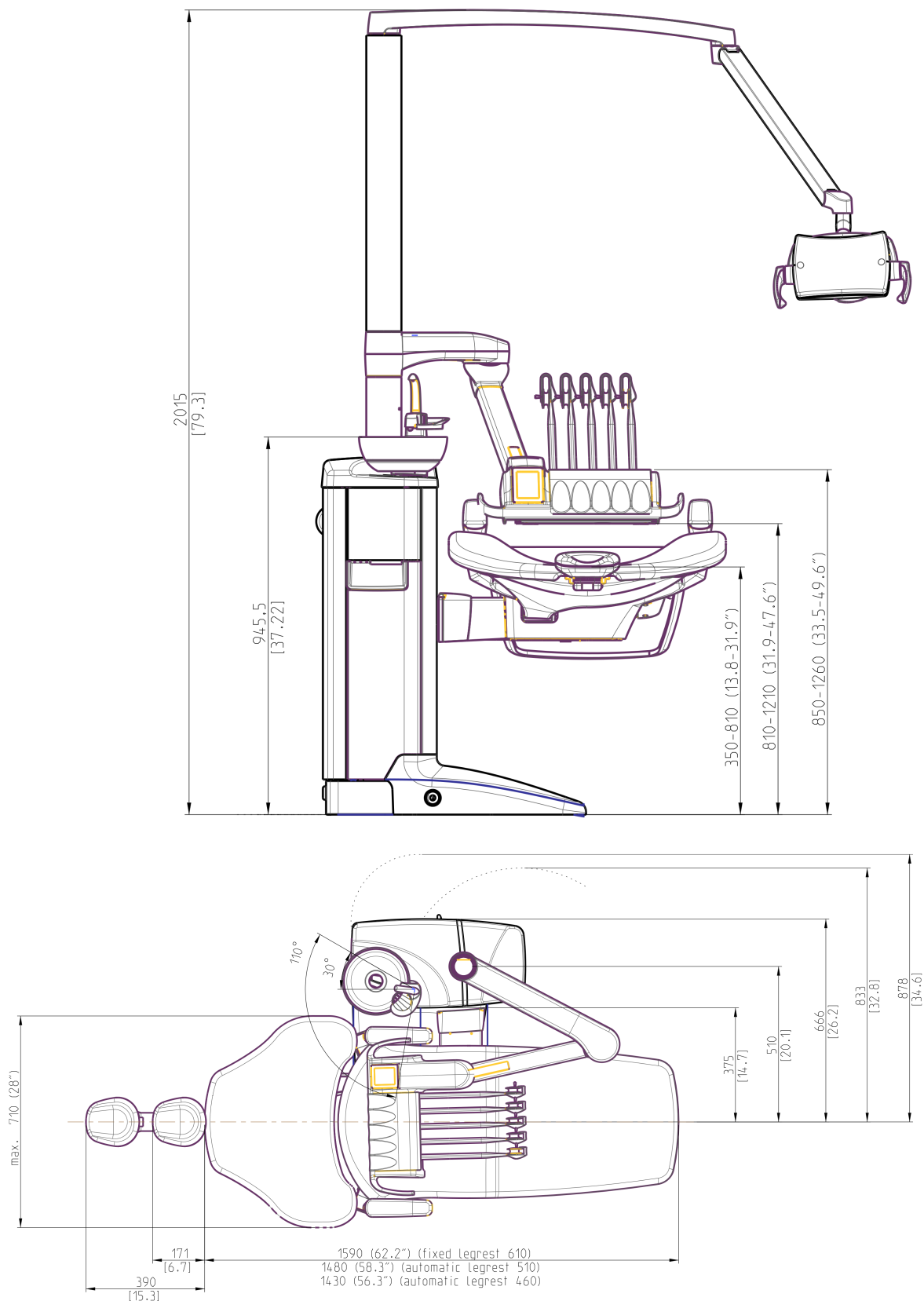
ПРИМЕЧАНИЕ

Монитор должен соответствовать требованиям стандарта МЭК 60601-1 ред.3.

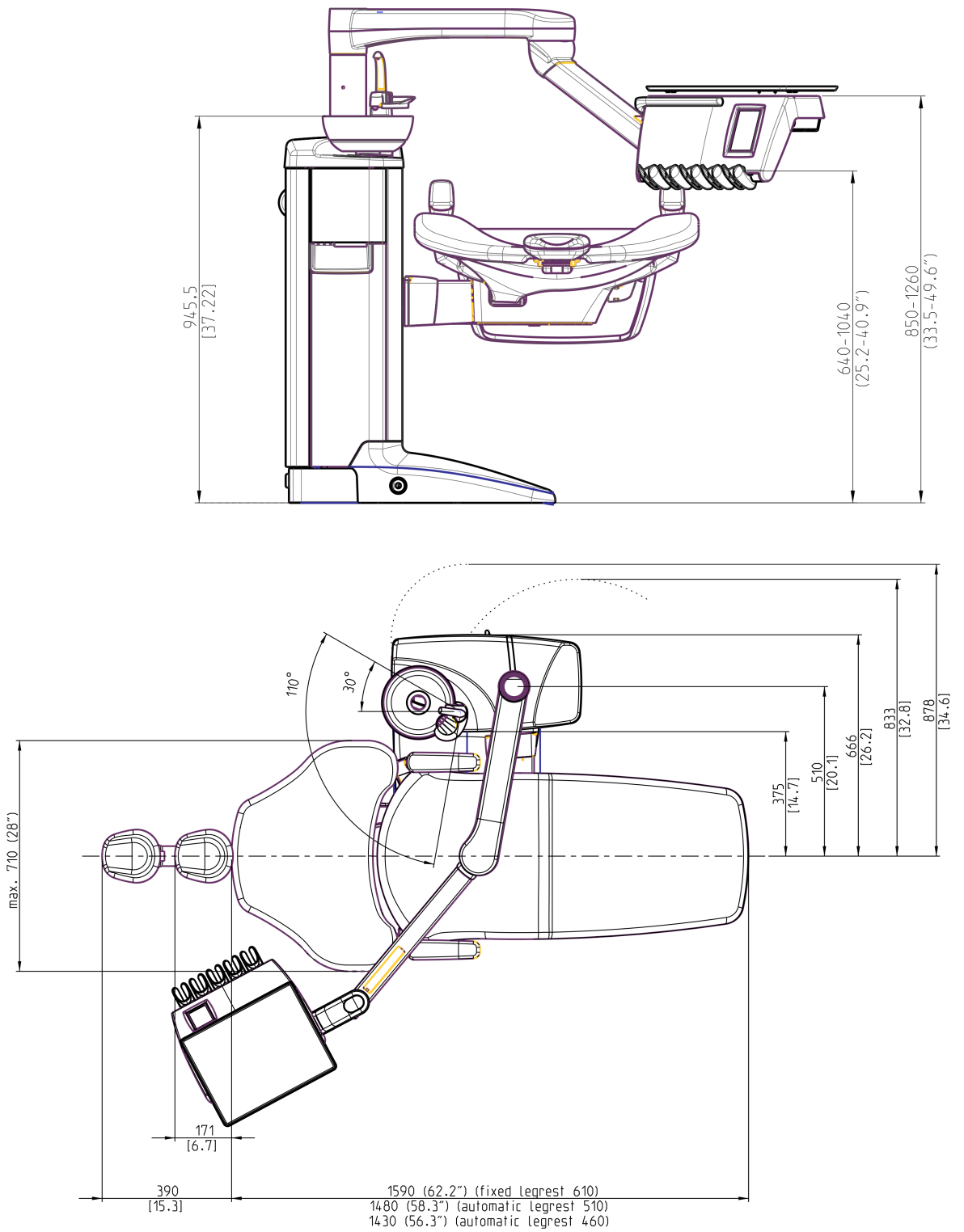


В пределах области пациента:	За пределами области пациента:
1. Стоматологическая установка	9. Зарядное устройство педали управления
2. Монитор Planmeca	10. Порт и силовой кабель Planmeca ProSensor PoE
3. Блок рентгеновского излучателя Planmeca ProX	11. Внешний ПК
4. Блок управления Planmeca ProSensor	12. Блок генератора Planmeca ProX
5. Светильник Planmeca	
6. Педаль управления Используйте только одобренные источники света, соответствующие стандарту МЭК 60601-1, поставляемые Planmeca.	
7. Планшет	
8. Интраоральный сканер Planmeca	

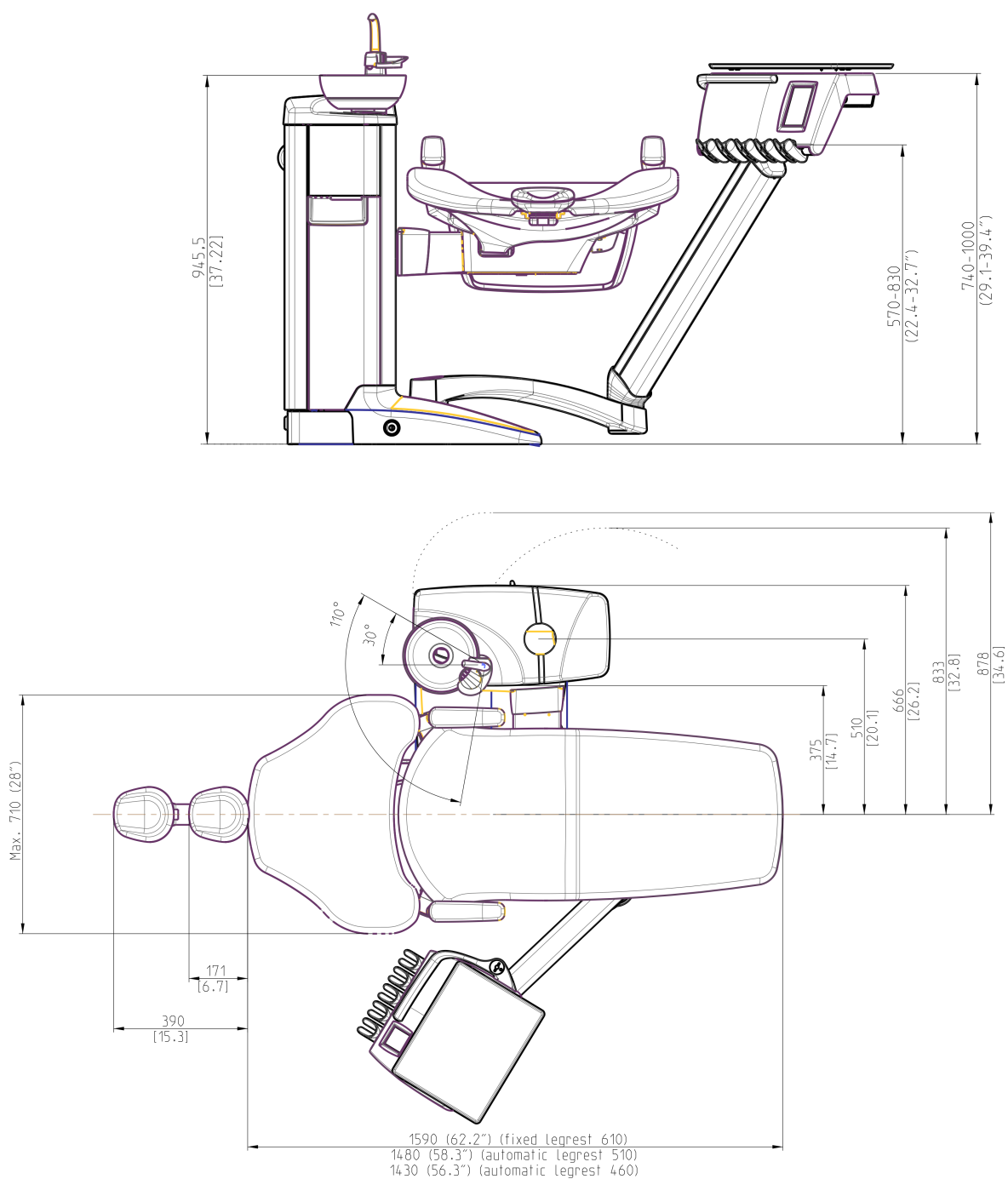
35.3.3 Кронштейн с консолью врача над пациентом со сбалансированной верхней подачей инструментов



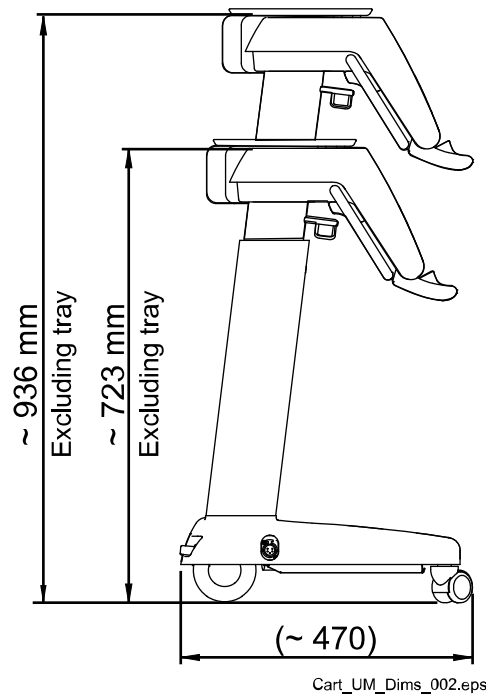
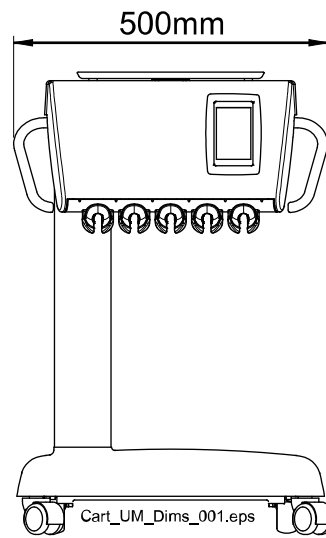
35.3.4 Кронштейн с консолью врача над пациентом с нижней подачей инструментов



35.3.5 Боковое крепление консоли врача с нижней подачей инструментов



35.3.6 Карт



35.4 Потребление воды стоматологической установкой Planmeca Compact i

Деталь (компонент)	Потребление воды
Плевательница	Расход воды около 2,5 л в минуту. Расход можно настроить.
Наполнение стакана	Параметры работы системы регулируются в соответствии с размером используемого стакана.
Пустер	Расход воды около 0,1 л в минуту.
Наконечники инструментов	Расход воды около 0,05 л в минуту.

Деталь (компонент)	Потребление воды
Аспирационная система	Расход воды около 0,4 л в минуту при включенном отсосе, количество воды зависит от аспирационной системы, используемой в стоматологической установке. Поток воды поддерживает чистоту аспирационной системы во время ее работы.
Цикл чистки аспирационной системы	Чистка выполняется один раз в день, при этом используется 2,5 л воды.

36 Планмеса как импортер в ЕС

Планмеса является импортером в ЕС продукции следующих производителей:

E.M.S Electro Medical Systems S.A

Rue Vuarpilliere 31, CH-1260 Nyon, Switzerland (Швейцария)

Уполномоченный представитель в ЕС:

EMS France SARL

Route de Pontarlier 32, 39460 Foncine le Haut, France (Франция)

J. Morita MFG. Corp.

680 Higashihama Minami-cho Fushimi-ku Kyoto 612-8533, Japan (Япония)

Уполномоченный представитель в ЕС:

Medical Technology Promedt Consulting GmbH

Altenhofstrasse 80, 66386 St. Ingbert, Germany (Германия)

Dental Components, LLC dba DCI International

305 North Springbrook Rd Newberg, Oregon 97132, USA (США)

Уполномоченный представитель в ЕС:

Dental Components Europe (DCE)

56 Bis Avenue de la Lanterne, 06200 Nice, France (Франция)

37 Сертификаты

37.1 CE

Настоящим компания Planmeca Oy заявляет, что радиооборудование PlanID™ соответствует требованиям Директивы 2014/53/ЕС.

С полным текстом декларации соответствия требованиям ЕС можно ознакомиться по запросу.

37.2 Декларация соответствия требованиям ЕС для радиочастотного считывателя RFID карт PlanID

Настоящим компания Planmeca Oy заявляет, что радиооборудование типа PlanID™ соответствует требованиям Директивы 2014/53/ЕС.

С полным текстом декларации соответствия требованиям ЕС можно ознакомиться по запросу.

37.3 Декларация соответствия EAC для радиочастотного считывателя RFID карт PlanID

Данное устройство было протестировано на соответствие применимым стандартам. С полным текстом декларации соответствия EAC можно ознакомиться по запросу.

При обнаружении неисправности устройства обратитесь за помощью к местному представителю компании Planmeca.

Дата производства устройства указана на его паспортной табличке.

37.4 Замечания по оборудованию класса В по нормам Федеральной Комиссии Связи (FCC) для беспроводной системы ножного управления

Настоящее устройство соответствует части 15 норм FCC. Эксплуатация должна регламентироваться следующими двумя условиями:

1. Устройство не должно создавать вредные помехи.
2. Устройство должно выдерживать любые принимаемые помехи, включая помехи, которые могут вызывать неприемлемые режимы работы.

Примечание: данное оборудование было протестировано на соответствие требованиям, предъявляемым к цифровым устройствам класса В в соответствии с частью 15 правил FCC, и было признано соответствующим всем предъявляемым требованиям. Эти требования обеспечивают защиту от вредоносного излучения при работе оборудования в жилых помещениях. Настоящее оборудование генерирует, использует и может излучать радиочастотную энергию и при установке и эксплуатации с несоблюдением инструкций может стать причиной вредных для радиосвязи помех. В отдельных случаях помехи могут возникать и при правильной установке оборудования. Если устройство приводит к возникновению помех в радио- или телевизионном сигнале, что можно определить, включив и выключив устройство, то пользователь должен попытаться устранить помехи следующими способами:

- изменить ориентацию или расположение приемной антенны;
- увеличить расстояние между оборудованием и приемником;

- подключить оборудование к другой розетке, чтобы питание системы и приемника осуществлялось от разных электроцепей;
- обратиться за помощью к официальному дилеру или квалифицированному специалисту в области радио- и видеотехники.

Модификации: изменения или модификации данного устройства, несанкционированные компанией Planmeca, могут аннулировать права пользователя на эксплуатацию данного оборудования.

37.5 Замечания по оборудованию класса В по нормам Федеральной Комиссии Связи (FCC) для радиочастотного считывателя RFID карт PlanID

Настоящее устройство соответствует части 15 норм FCC. Эксплуатация должна регламентироваться следующими двумя условиями:

1. Устройство не должно создавать вредные помехи.
2. Устройство должно выдерживать любые принимаемые помехи, включая помехи, которые могут вызывать неприемлемые режимы работы.

Примечание: данное оборудование было протестировано на соответствие требованиям, предъявляемым к цифровым устройствам класса В в соответствии с частью 15 правил FCC, и было признано соответствующим всем предъявляемым требованиям. Эти требования обеспечивают защиту от вредоносного излучения при работе оборудования в жилых помещениях. Настоящее оборудование генерирует, использует и может излучать радиочастотную энергию и при установке и эксплуатации с несоблюдением инструкций может стать причиной вредных для радиосвязи помех. В отдельных случаях помехи могут возникать и при правильной установке оборудования. Если устройство приводит к возникновению помех в радио- или телевизионном сигнале, что можно определить, включив и выключив устройство, то пользователь должен попытаться устранить помехи следующими способами:

- изменить ориентацию или расположение приемной антенны;
- увеличить расстояние между оборудованием и приемником;
- подключить оборудование к другой розетке, чтобы питание системы и приемника осуществлялось от разных электроцепей;
- обратиться за помощью к официальному дилеру или квалифицированному специалисту в области радио- и видеотехники.

Модификации: изменения или модификации данного устройства, несанкционированные компанией Planmeca, могут аннулировать права пользователя на эксплуатацию данного оборудования.

37.6 Заявление о соответствии требованиям Министерства промышленности Канады (IC)

Данное устройство удовлетворяет требованиям стандартов RSS Министерства промышленности Канады для нелицензируемых изделий. Эксплуатация должна регламентироваться следующими двумя условиями:

(1) данное устройство не должно создавать помехи и (2) должно выдерживать любые принимаемые помехи, включая помехи, которые могут вызывать неприемлемые режимы работы.

37.7 Industrie Canada (IC) Déclaration de conformité

Le présent appareil est conforme aux CNR d'Industrie Canada applicables aux appareils radio exempts de licence. L'exploitation est autorisée aux deux conditions suivantes:

(1) l'appareil ne doit pas produire de brouillage, et (2) l'utilisateur de l'appareil doit accepter tout brouillage radioélectrique subi, même si le brouillage est susceptible d'en compromettre le fonctionnement.

37.8 Радиочастотное облучение

Данное устройство в переносном исполнении прошло испытания на соответствие предельно допустимым значениям радиочастотного облучения по нормам FCC. Между устройством PlanID и телом пользователя всегда необходимо поддерживать расстояние не менее 15 см. Это устройство не должно использоваться с любой другой антенной или передатчиком, которые не были одобрены для работы в сочетании с этим устройством.

PLANMECA

Planmeca Oy | Asentajankatu 6 | 00880 Helsinki | Finland

tel. +358 20 7795 500 | fax +358 20 7795 555 | sales@planmeca.com | www.planmeca.com

