

После каждого пациента

Поверхности

1 Протрите дезинфицирующим средством для поверхностей, одобренным Planmeca, следующие детали:

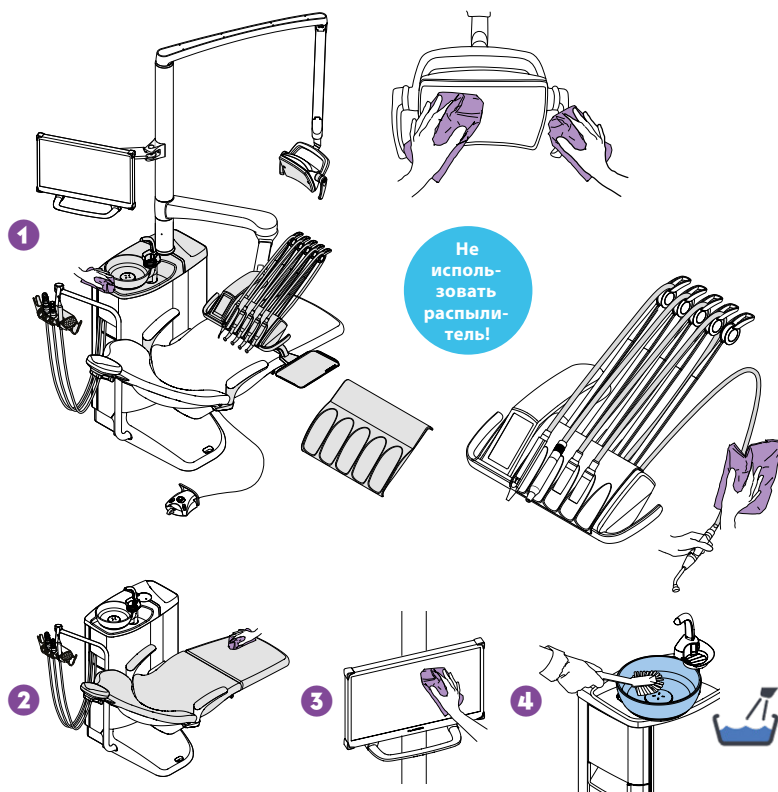
- металлические детали подголовника;
- металлические детали подлокотников;
- защитная панель рабочего светильника;
- ручки светильника;
- гигиеническая мембрана;
- шланги инструментов;
- инструменты (см. инструкции к инструментам);
- инструментальная консоль;*;
- сбалансированные манипуляторы инструмента;
- стол-поддон;
- верхняя крышка плевательницы.
- внешняя поверхность чаши.

2 Протрите обивку мягким мыльным раствором. При необходимости протрите дезинфицирующим средством для обивки, одобренным Planmeca.

3 Протрите монитор и его рукоятку (см. инструкции к монитору).

4 Очистите чашу:

- Влейте в чашу несколько капель дезинфицирующего средства для аспирационных линий, одобренного Planmeca, и почистите ее мягкой щеткой.
- Промойте плевательницу, нажав на кнопку смыва плевательницы.



*Заблокируйте сенсорный экран перед чисткой инструментальной консоли.



Сенсорный экран разблокирован. Нажмите для блокировки.



Сенсорный экран заблокирован. Нажмите и удерживайте, чтобы разблокировать.

Прежде чем закрыть инструментальную консоль и сенсорный экран защитным покрытием (опционально), следует убедиться, что поверхность абсолютно сухая.

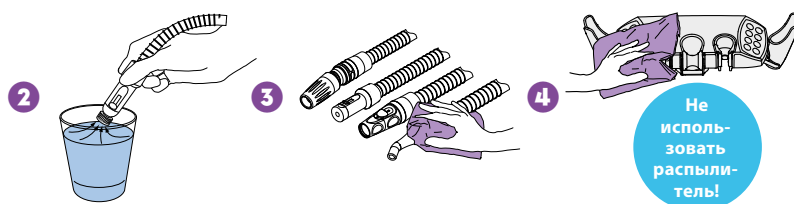
Аспирационная система

1 Снимите использованные аспирационные наконечники.

2 Промойте аспирационные трубки, всосав один стакан воды каждой аспирационной трубкой.

3 Протрите аспирационные наконечники дезинфицирующим средством для поверхностей, одобренным Planmeca.

4 Протрите держатель аспирационных шлангов дезинфицирующим средством для поверхностей, одобренным Planmeca.

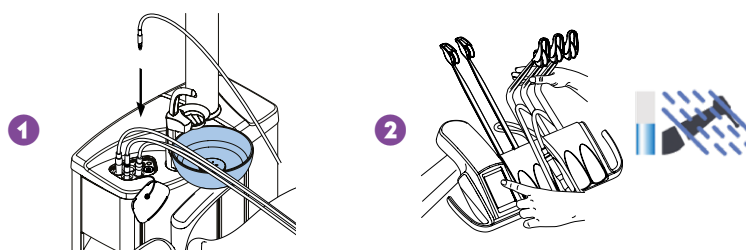


Линии подачи воды

Короткий цикл промывки

1 Поместите все инструменты, потребляющие воду, в держатель для промывки.

2 Согните манипуляторы под углом не менее 90° и запустите короткий цикл промывки.



Чистка в начале рабочего дня

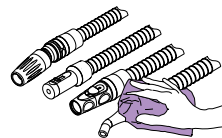
Аспирационная система

- 1 Промойте аспирационные трубки, всосав 0,5 л воды каждой аспирационной трубкой.
- 2 Протрите аспирационные наконечники дезинфицирующим средством для поверхностей, одобренным Planmeca.

1

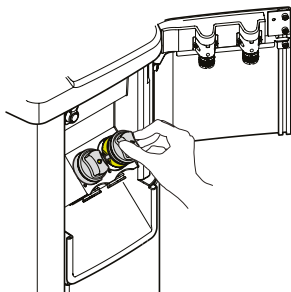


2



Фильтры

Очистите грубые фильтры.

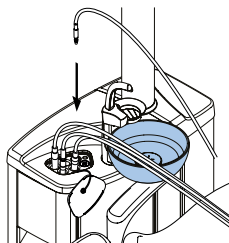


Линии подачи воды

Длинный цикл промывки

- 1 Поместите все инструменты, потребляющие воду, в держатель для промывки.
- 2 Согните манипуляторы под углом не менее 90° и запустите длинный цикл промывки.

1



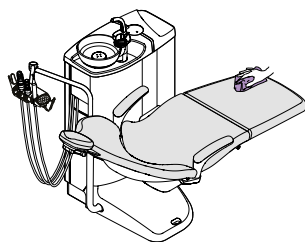
2



В конце рабочего дня

Поверхности

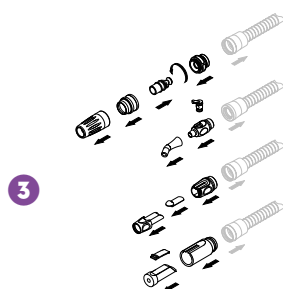
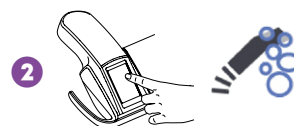
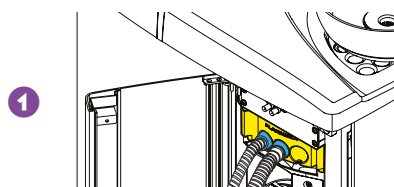
Протрите обивку дезинфицирующим средством для обивки, одобренным Planmeca.



Аспирационная система

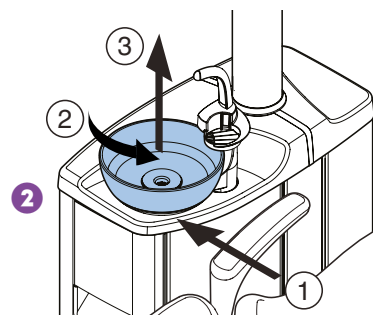
Очистка системы аспирации

- 1 Вставьте аспирационные трубки в специальный держатель для очистки.
- 2 Запустите очистку системы аспирации.
- 3 Проздезинфицируйте аспирационные наконечники в моюще-дезинфицирующей машине.
- 4 Держатель аспирационных шлангов: продезинфицируйте отдельные держатели в моюще-дезинфицирующей машине. Протрите держатель интраорального сканера дезинфицирующим средством для поверхностей, одобренным Planmeca.



Чаша

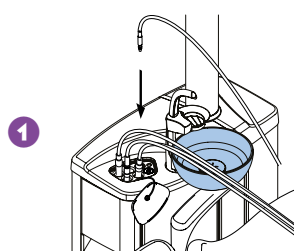
- 1 Опорожните, очистите и продезинфицируйте фильтр в моюще-дезинфицирующей машине.
Внимание! Запрещено опорожнять фильтр в слив.
- 2 Снимите чашу и промойте при температуре не более 65 °С.



Линии подачи воды

Длинный цикл промывки

- 1 Поместите все инструменты, потребляющие воду, в держатель для промывки.
- 2 Согните манипуляторы под углом не менее 90° и запустите длинный цикл промывки.

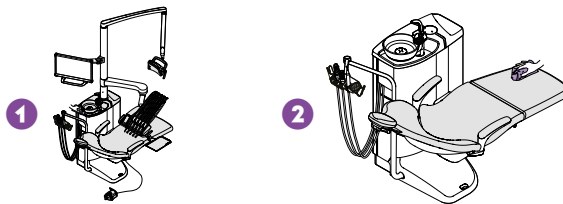


- 3 Выключите установку.

Еженедельно

Поверхности

- 1 Протрите все поверхности мягким мыльным раствором.
- 2 Протрите обивку чистящим средством для обивки, одобренным Planmeca.



Аспирационная система

Только для сепараторов Dügg или систем VS/A

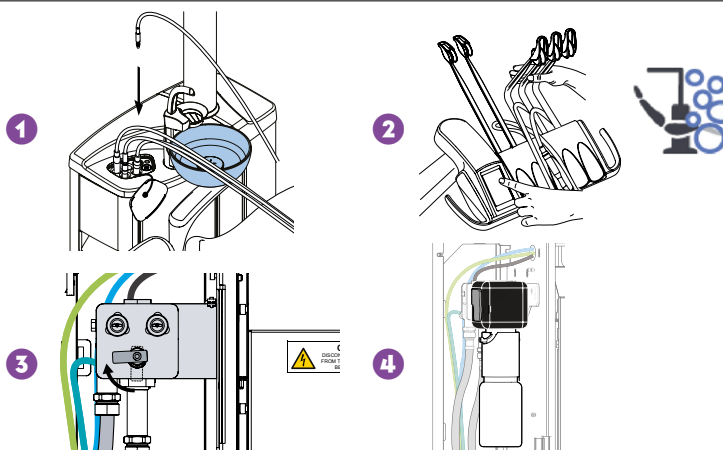
- 1 Смешайте 5 мл дезинфицирующего средства для аспирационных линий, одобренного Planmeca, с 250 мл воды.
- 2 Нажмите и удерживайте кнопку программирования около 5 секунд. Откроется клапан чаши на 15 с для удаления остатка воды.
- 3 После того как клапан закроется, влейте полученный раствор в чашу.
- 4 Оставить раствор в плевательнице на ночь.



Линии подачи воды

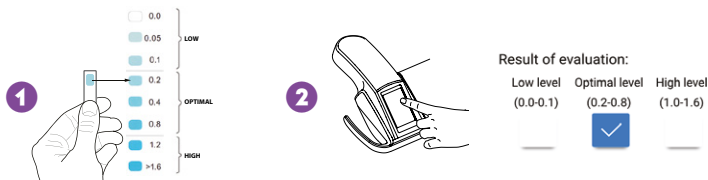
Очистка линий подачи воды

- 1 Поместите все инструменты, потребляющие воду, в держатель для промывки.
- 2 Согните манипуляторы под углом не менее 90° и запустите цикл очистки линий подачи воды.
- 3 Закройте кран подачи воды.
- 4 Заполните контейнер дезинфицирующим средством для линий подачи воды, одобренным Planmeca. Подключить емкость к установке. Следуйте инструкциям на экране.
- 5 На следующее утро включите установку.
- 6 Следуйте инструкциям на экране.



Проверка содержания хлора для Planmeca ActiveAqua™

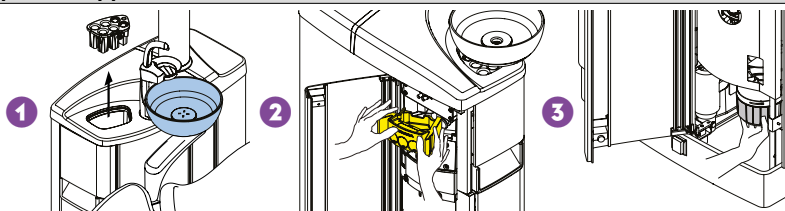
- 1 Измерьте концентрацию свободного хлора в воде, когда на дисплее отображается H90.1.
- 2 Выберите соответствующее значение на панели управления.



Ежемесячно

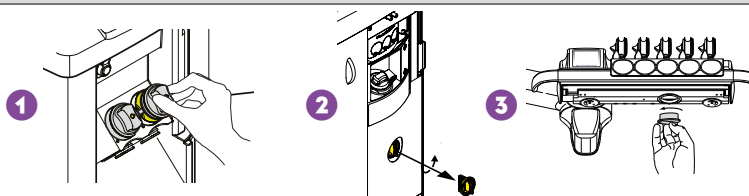
Аспирационная система и линии подачи воды

- 1 Очистите держатель промывки инструмента в мощно-дезинфицирующей машине. При необходимости обработайте в автоклаве.
- 2 Очистите держатель для очистки аспирационных трубок в мощно-дезинфицирующей машине.
- 3 Опорожните емкость для отходов при заполнении на 70 % (только для систем WET).



Фильтры

- 1 Замените грубые фильтры.
- 2 Опорожните фильтр тонкой очистки VS/A.
- 3 Опорожните маслосборник.



Для получения более подробных инструкций, пожалуйста, обратитесь к руководству пользователя. Авторское право Planmeca. Права на изменения защищены.